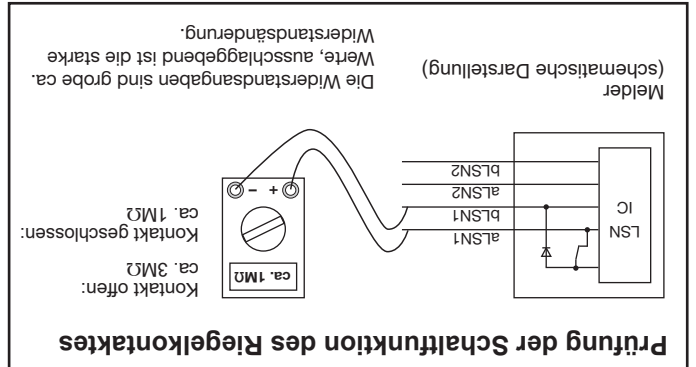


Riegelschaltkontakt
 SKI-100L-LSN
 SKA-100L-LSN
 Montageanleitung

Anschluss
 aLSN1: weiß
 bLSN1: braun
 aLSN2: weiß
 bLSN2: gelb



Technische Daten

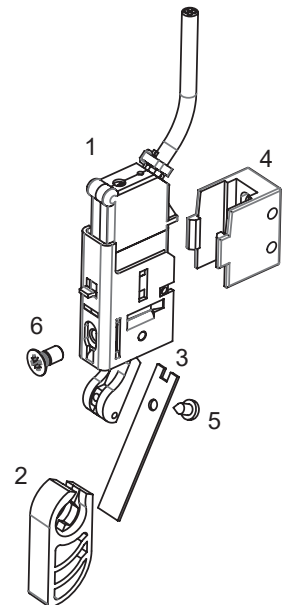
Typ SKA-100L-LSN	Typ SKI-100L-LSN
Leitung LIYY (ST) 4 x 0,14 mm ² Cu verzinkt; LSA-Schneidklemmtechnik geeignet	Lötanschluss
Speisespannung LSN: 15–33 V DC	Speisespannung LSN: 15–33 V DC
Stromaufnahme LSN: ca. 0,4 mA	Stromaufnahme LSN: ca. 0,4 mA
Mantelfarbe: weiß	Mantelfarbe: weiß
Innenleiter: weiß, weiß, braun, gelb	Innenleiter: weiß, weiß, braun, gelb
Schutzart nach DIN 40050 IP 67 wasserdicht	Schutzart nach DIN 40050 IP50 nicht geschützt
VdS Klasse C	VdS Klasse C
VdS-Nr.: G 120039	VdS-Nr.: G 120039
Zur Montage an Innen- und Aussentüren	Zur Montage an Innentüren
Temperatur bei festverlegtem Kabel -25°C bis +70°C	Temperatur bei festverlegtem Kabel -25°C bis +70°C
Temperatur bei bewegtem Kabel -5°C bis +50°C	Temperatur bei bewegtem Kabel -5°C bis +50°C
Schaltpunkt justierbar	Schaltpunkt justierbar
min. 30.000 Schaltzyklen	min. 30.000 Schaltzyklen

Montageort

Der Riegelschaltkontakt ist zur Montage u.a. im Türschließblech zur Verschlussüberwachung der Verriegelung geeignet. Die Betätigung des Riegelschaltkontaktes erfolgt durch den Schloßriegel. Die Meldung kann für Einbruchmeldeanlagen und Überwachungssysteme ausgewertet bzw. angezeigt werden.

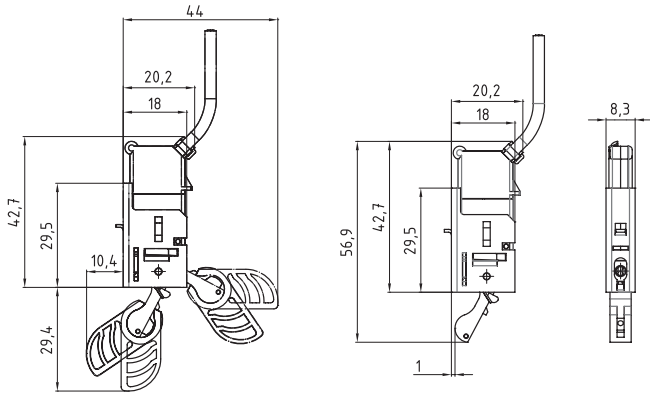
Lieferumfang

1. Riegelschaltkontakt
2. Hebelverlängerung (Kunststoff)
3. Hebelverlängerung (Metall)
4. Kunststoffhalter
5. Blechschraube 2,2 x 4,5
6. Senkkopfschraube M3 x 6
7. Montageanleitung

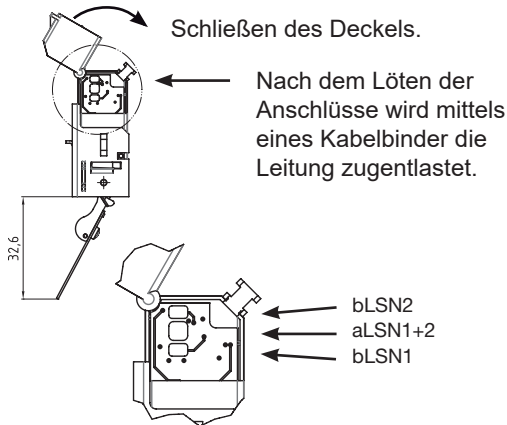


Abmessungen

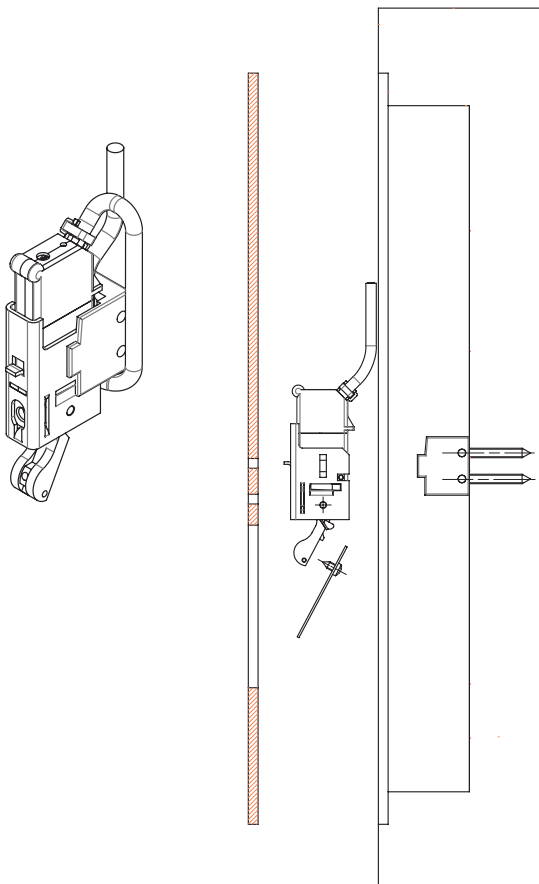
Typ SKA-100L-LSN



Typ SKI-100L-LSN



Leitungsschleife mit Kunststoffhalter oder als Alternative Montageteil am Riegeltaschenboden.



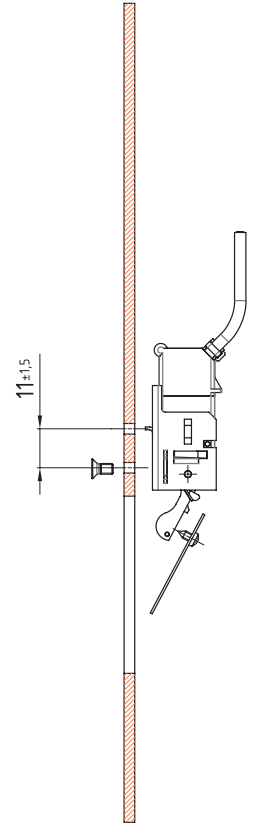
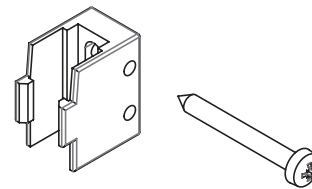
Montageort und Einbauweise

Die Standardmontage erfolgt stirnseitig am Schließblech im Türbereich. Der Lochabstand beträgt $11 \pm 1,5$ mm.

Achtung: Riegelschaltkontakt darf nur mit den beigelegten Schrauben montiert werden!

Hebelverlängerung (3, Metall) nach Bedarf mit Blechschraube (5) anschrauben oder Verlängerung (2, Kunststoff) vorwärts oder rückwärts aufsnappen.

Besonderheit: Der Riegelschaltkontakt kann neben der stirnseitigen Montage auch von den beiden seitlichen Seiten montiert werden.



Schaltpunkte

Der Schaltpunkt des Riegelschaltkontaktes kann mittels Rastscheibe auf den gewünschten Schaltpunkt justiert werden.

Einstellung Schaltpunkt 1 bis 4 mit Hilfe der Spitze z.B. Schraubenzieher. Die Rastscheibe an Kerbe anheben und verdrehen, bis diese wieder rastet.

