



# Riegelschaltkontakt für Rolltore

## RSK-RT



de Ansaltehandbuch

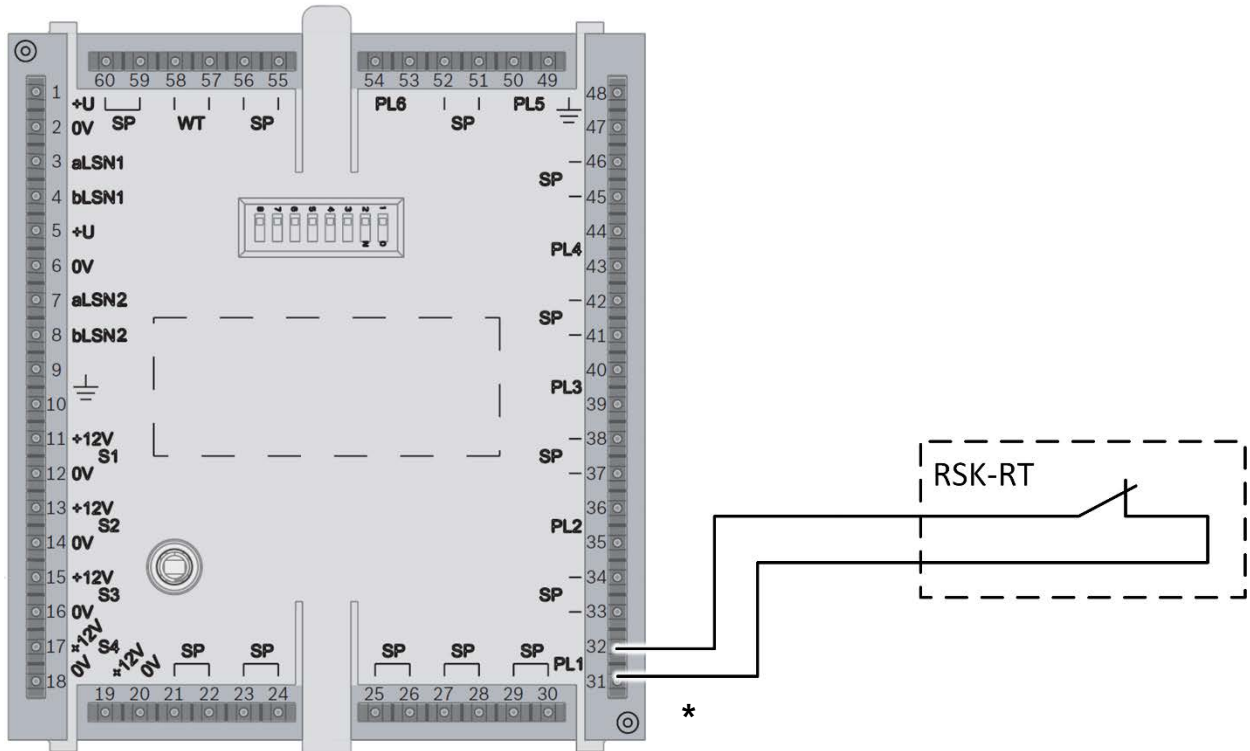


# Inhaltsverzeichnis

---

<b>1</b>	<b>Anschaltung an ISP-EMIL-120 Koppler LSN</b>	<b>4</b>
<b>2</b>	<b>Anschaltung an NNK 110 LSN Koppler</b>	<b>4</b>
<b>3</b>	<b>Anschaltung an IPB-IF 100 LSN 16 Linien-Koppler</b>	<b>5</b>
<b>4</b>	<b>Anschaltung an IF160-TR Koppler</b>	<b>6</b>

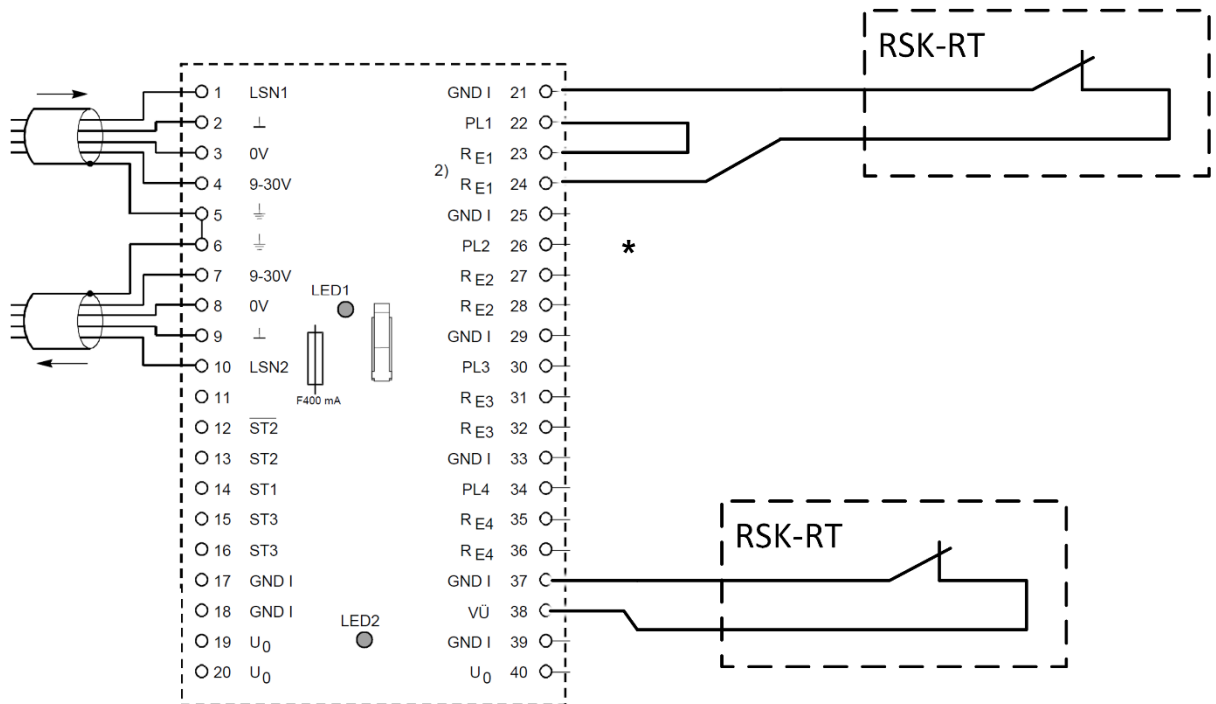
# 1 Anschaltung an ISP-EMIL-120 Koppler LSN



\* Anschaltung PL2 - PL6 entsprechend PL1.

**Achtung:** Primärleitungseingang auf Kontaktleitung parametrieren.

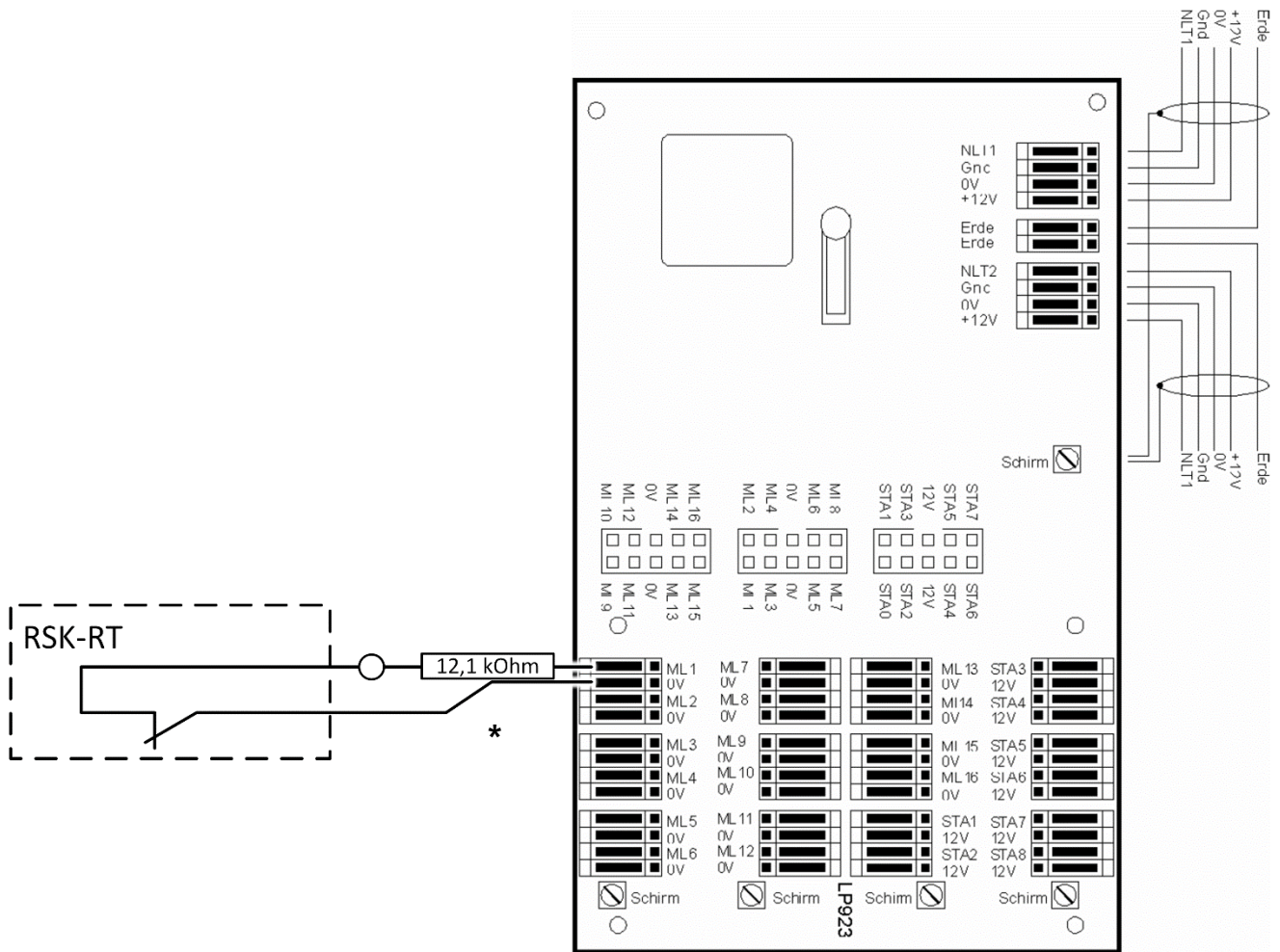
# 2 Anschaltung an NNK 110 LSN Koppler



\* Anschaltung PL2 - PL4 entsprechend PL1.

## 3

## Anschaltung an IPB-IF 100 LSN 16 Linien-Koppler

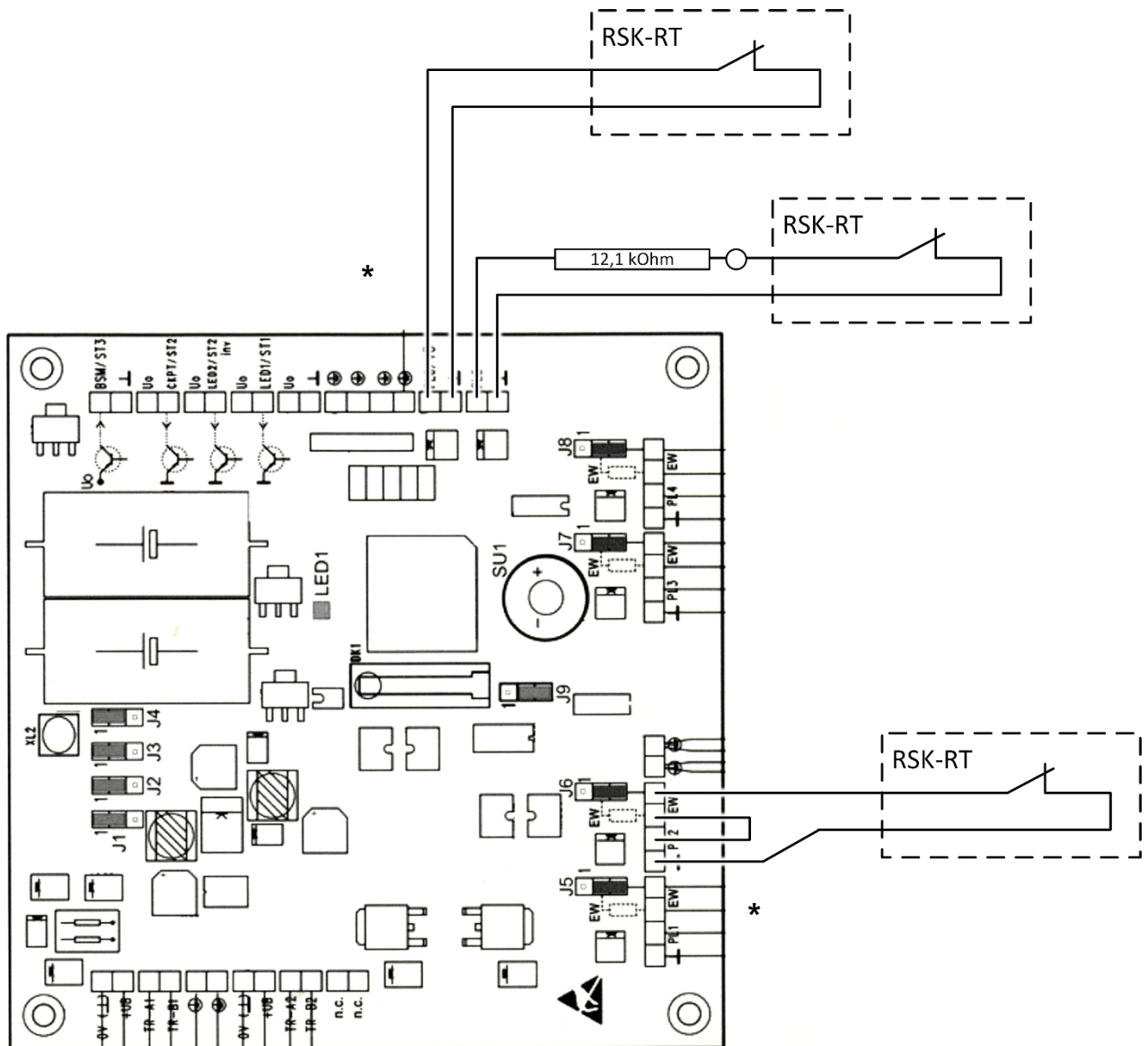


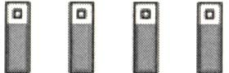
\* Anschaltung ML2 - ML16 entsprechend ML1.

- Bei VdS: Maximal zwei Spitzverbindungen je Koppler.

- Spitzverbindung verlöten. Widerstand mit Schumpfschlauch isolieren.

## 4 Anschaltung an IF160-TR Koppler



J5, 6, 7, 8	Interne Endwiderstände 12K1 an Klemmen EW	
-------------	---	---

\* Verfügbare PL je nach Betriebsart NM105 (NNK 100 LSN Koppler) und AE-SE100 (NVK 100 LSN Koppler).

- Anschaltung PL1 - PL4 entsprechend PL2.

- Anschaltung PL5 mit zusätzlichem Widerstand ( $R = 12,1 \text{ kOhm}$ ). Spitzverbindung verlöten. Widerstand mit Schrumpfschlauch isolieren.



**Bosch Sicherheitssysteme GmbH**

Robert-Bosch-Ring 5

85630 Grasbrunn

Germany

[www.boschsecurity.com](http://www.boschsecurity.com)

© Bosch Sicherheitssysteme GmbH, 2017