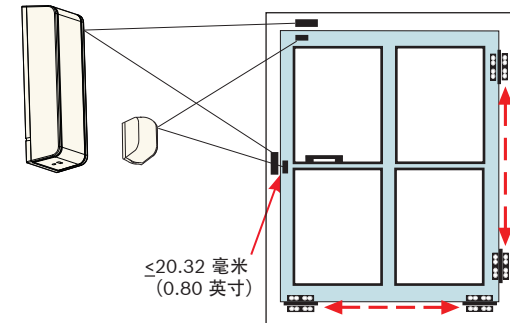
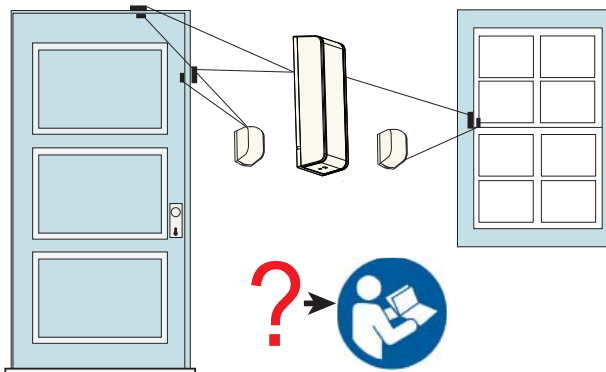
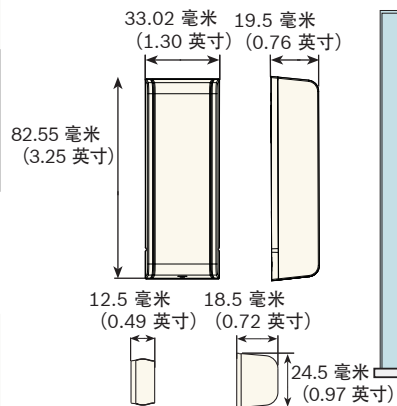


**RADION 通用传输器**  
RFUN-CHI



CHI-安装指南

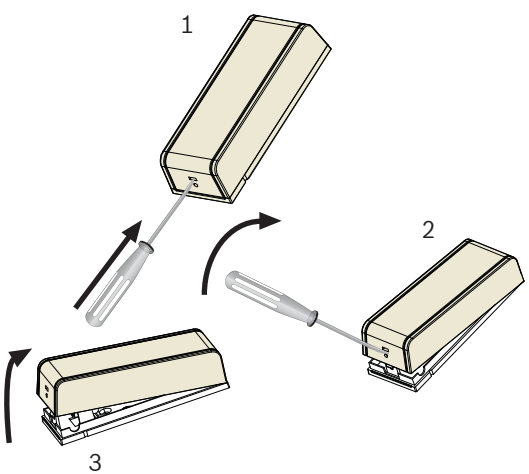


部件号: F.01U.261.836-RFRC-OPT-CHI

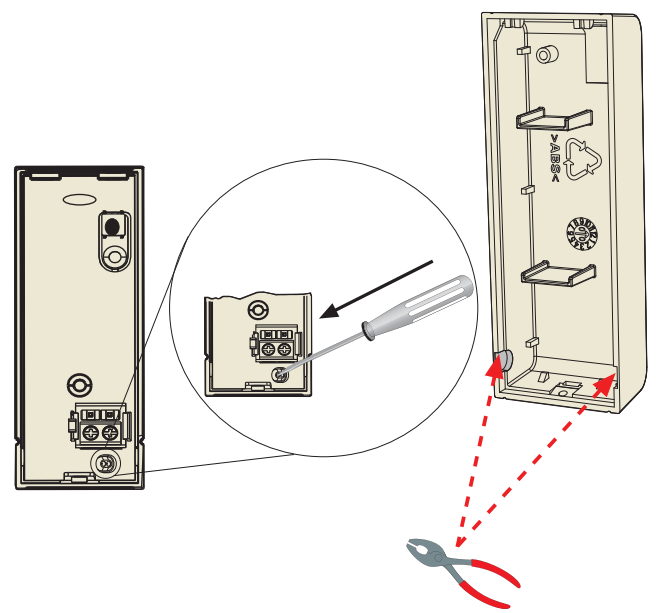
Duracell DL123A 锂电池 3 VDC  
Panasonic CR123A 锂电池 3 VDC  
Sanyo CR123A 锂电池 3 VDC  
433.42 MHz  
0°C 至 +49°C (+32°F 至 +120°F)  
0 - 93% 无冷凝湿度

部件号: F.01U.261.836-RFRC-OPT-CHI

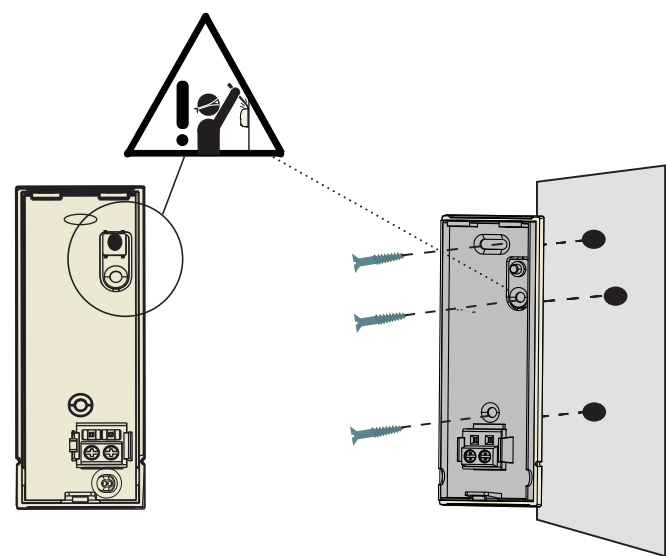
1



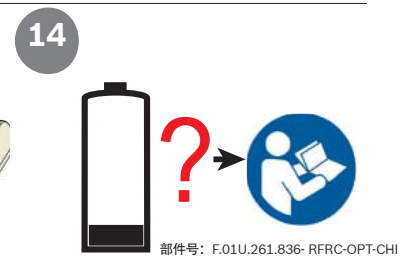
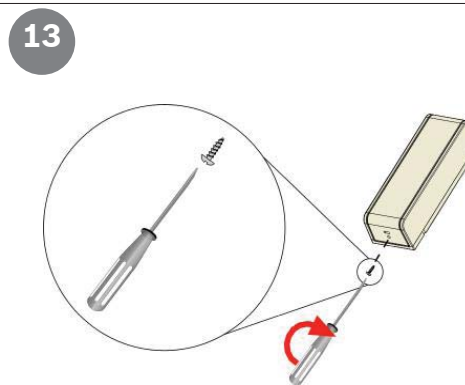
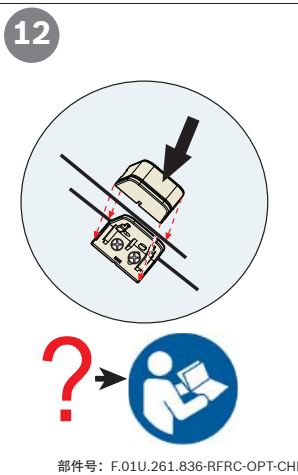
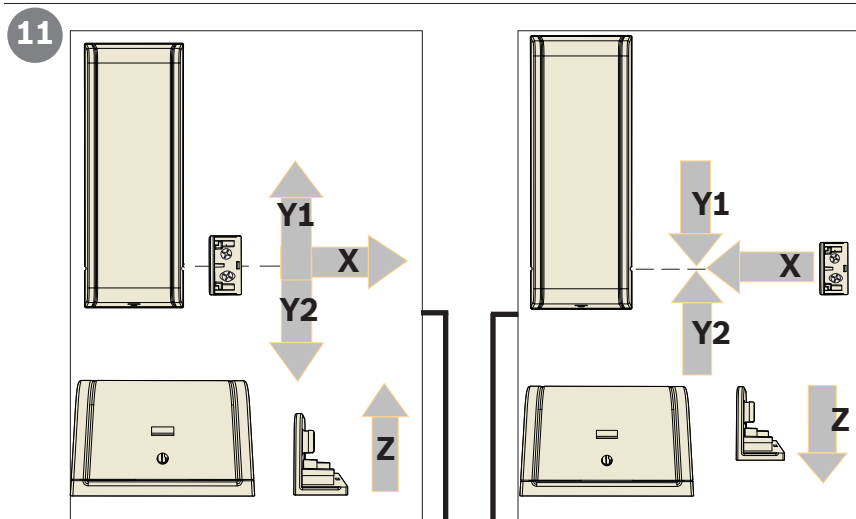
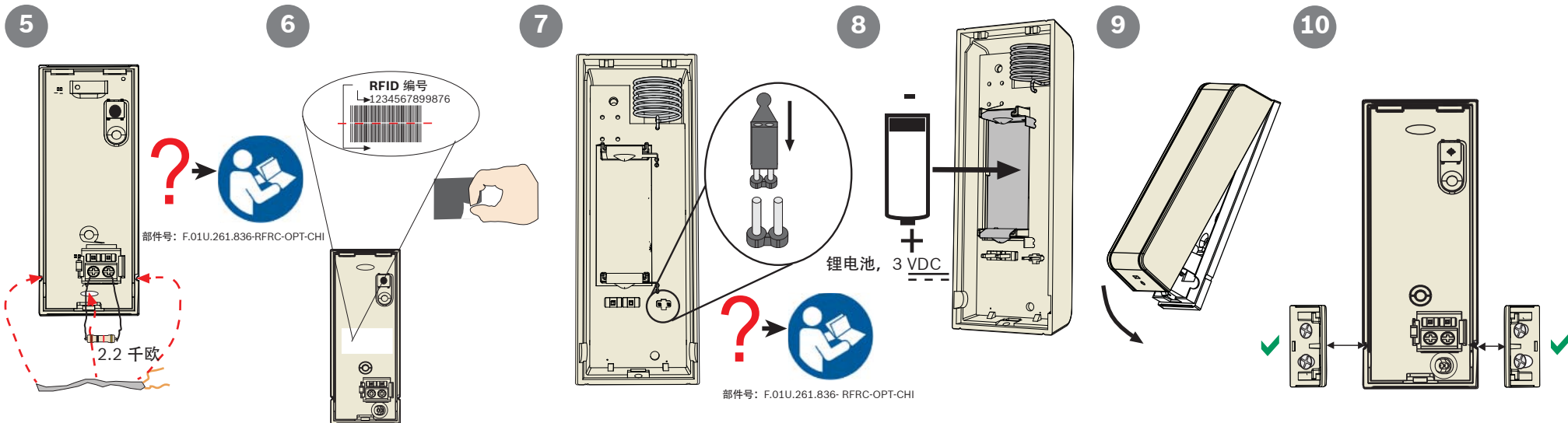
2



3



4



	X	16 毫米 (0.62 英寸)	14 毫米 (0.55 英寸)
	Y1	17 毫米 (0.66 英寸)	16 毫米 (0.62 英寸)
	Y2	19 毫米 (0.74 英寸)	19 毫米 (0.74 英寸)
	Z	21 毫米 (0.82 英寸)	18 毫米 (0.70 英寸)
	X	12 毫米 (0.47 英寸)	11 毫米 (0.43 英寸)
	Y1	19 毫米 (0.74 英寸)	17 毫米 (0.66 英寸)
	Y2	20 毫米 (0.78 英寸)	17 毫米 (0.66 英寸)
	Z	21 毫米 (0.82 英寸)	21 毫米 (0.82 英寸)

版权  
 本文档属于博世安保系统有限公司的知识产权，  
 受版权保护。保留所有权利。

商标  
 本文档中使用的所有硬件和软件产品名称可能为  
 注册商标，因此应慎重对待。

确定博世安保系统有限公司产品生产日期  
 使用位于产品标签上的序列号并参考博世安保系  
 统有限公司的网站：  
<http://www.boschsecurity.com/datecodes/>

