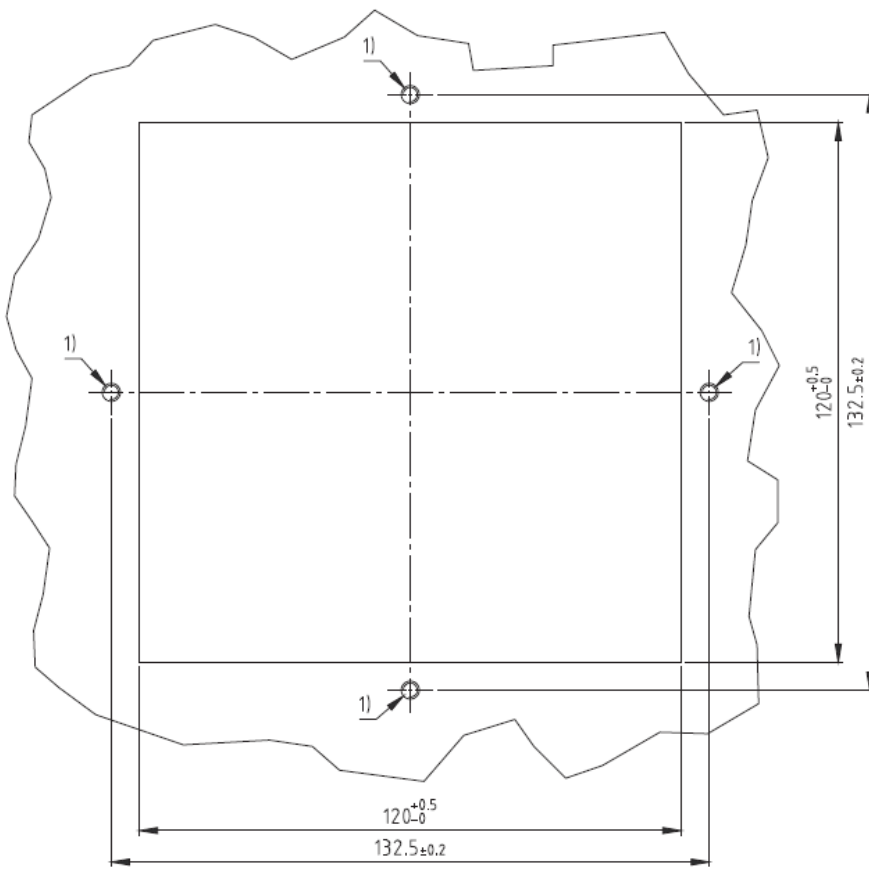


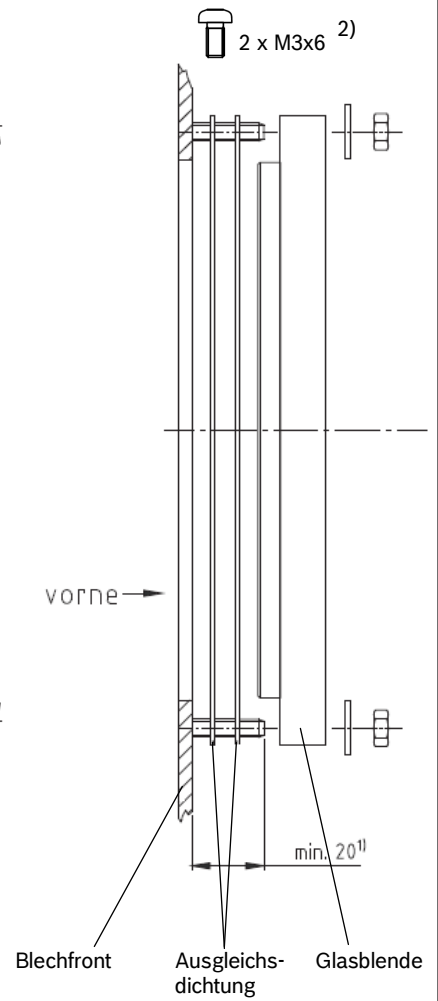
Blechausschnitt von hinten



Durch die der Glasblende beiliegenden Ausgleichsdichtungen kann die Glasblende an Blechfronten von 1 mm bis 5 mm Dicke angeschraubt werden.

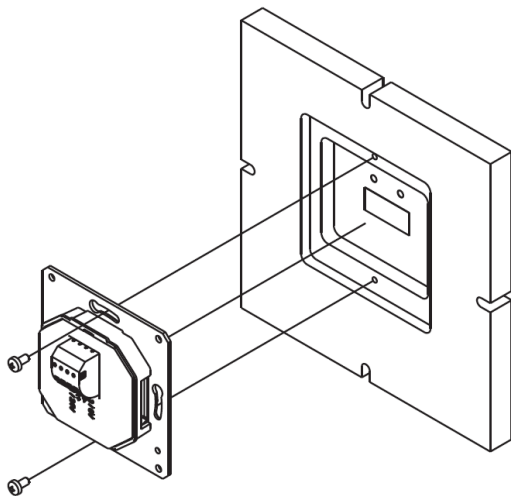
1) Einpressgewindebolzen bzw. Gewindegewissbolzen M4

Montagedarstellung



2) Nur für MATRIX Leser 6000 einsetzen

Rahmenaufbau



Lieferumfang

- 1 x Glasblende
- 2 x Schraube M3 x 6
- 4 x Ausgleichsdichtung