

Sistemi di evacuazione vocale Praesideo

- ▶ Certificazione secondo gli standard SOLAS, EN 54-16, ISO 7240-16 ed EN 60849
- ▶ Eccellente riproduzione audio e del parlato
- ▶ Funzionalità multizona
- ▶ Semplice da utilizzare: interfacce utente intuitive
- ▶ Numerose possibilità di integrazione



BOSCH
Tecnologia per la vita



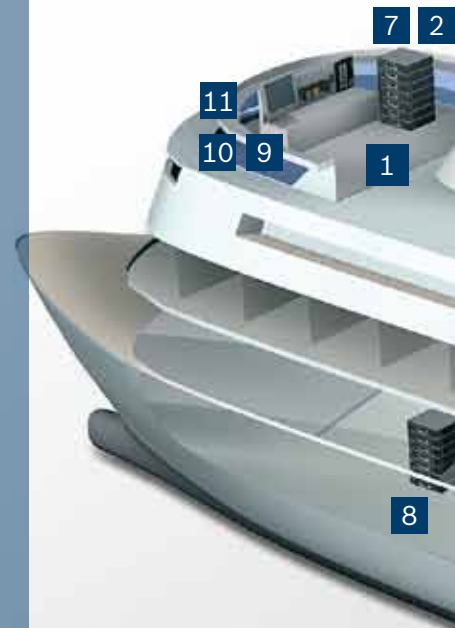
EN54-16

EVAC Certified
Emergency
Voice Alarm

Introduzione

Praesideo è il sistema di amplificazione sonora PA perfetto per creare una piacevole atmosfera sulle navi da crociera ed assicurare l'incolumità dei passeggeri in caso di evacuazione. La flessibilità è assicurata da un numero virtualmente infinito di zone e da un alto numero di canali audio, ognuno dotato di sorgente locale e controllo del volume. Il sistema si interfaccia in maniera semplice con i sistemi

antincendio e di allarme di bordo, nonché con i sistemi di allarme meteorologici, di sicurezza e di terze parti. Praesideo è conforme a tutte le normative per navi di linea che svolgono servizio internazionale ed è riconosciuto da tutte le principali nazioni marittime. È un prodotto certificato SOLAS ("Safety of Life at Sea"), il più importante standard di sicurezza navale, ed include toni di allarme navali standard.

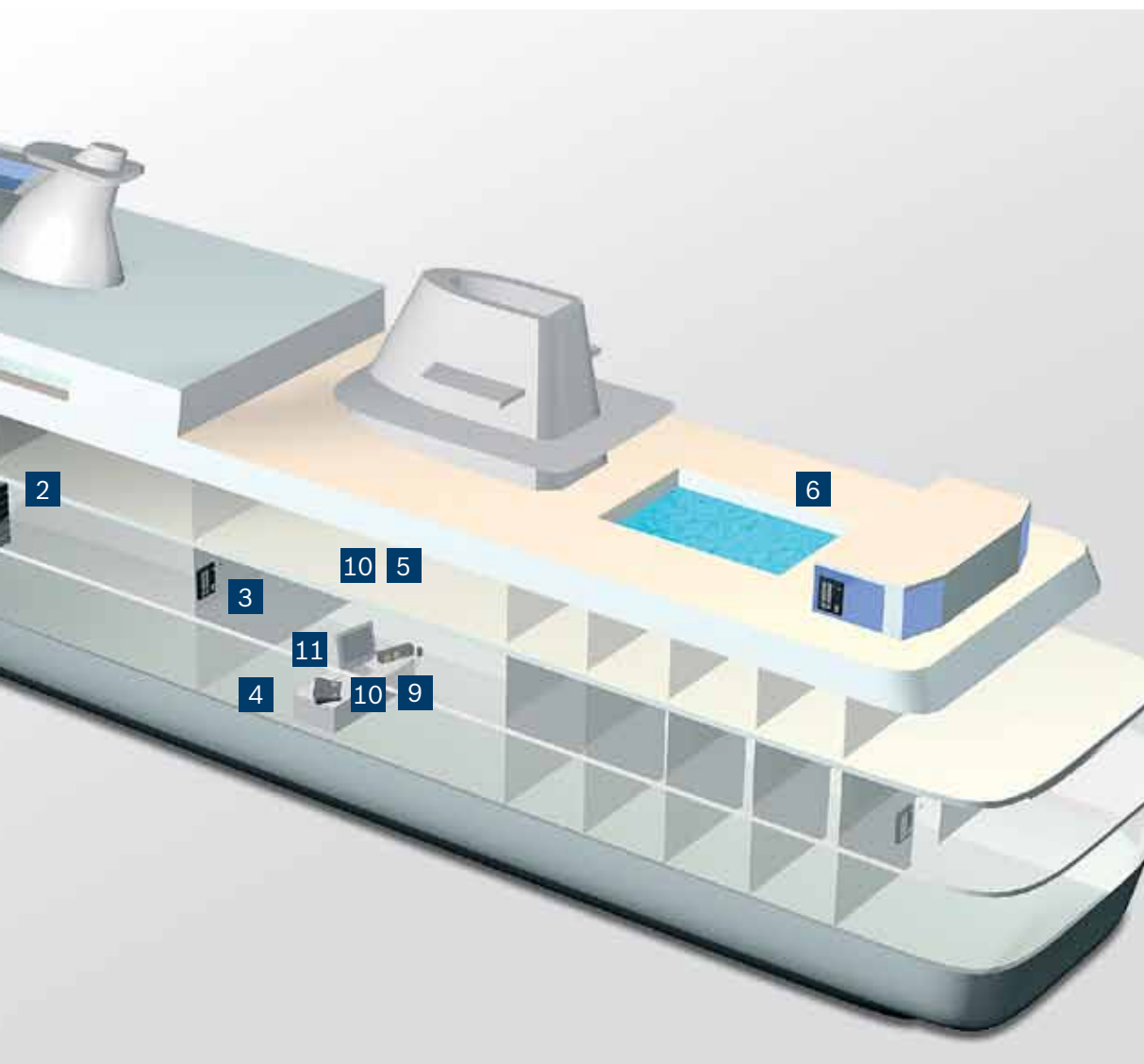


Riepilogo dei requisiti

- ▶ Zone EVAC indirizzabili che corrispondono alle zone di rivelazione incendio della nave
- ▶ Interfaccia semplice con il sistema di rivelazione incendio
- ▶ La configurazione di sistema A-B ridondante assicura l'udibilità dei messaggi di emergenza
- ▶ Certificazione secondo gli standard SOLAS, EN54-16, ISO7240-16 ed EN60849
- ▶ La funzione di messaggistica ordinaria elimina la necessità e la complessità derivata da un sistema di comunicazione separato
- ▶ Controllo flessibile della musica di sottofondo, con una comoda interfaccia per il sistema di intrattenimento di bordo

Soluzione

Praesideo è una soluzione completamente digitale, in grado di soddisfare le necessità di comunicazione al pubblico, di allarme vocale e di musica di sottofondo. La sua tipologia di rete "daisy chain" flessibile consente di controllare il sistema da qualsiasi punto della nave. È possibile individuare le zone per piano, cabina, sala macchine o altre zone funzionali.



Nave da crociera

- 1 Ponte
- 2 Sala tecnica
- 3 Piano ristorante
- 4 Area lobby/reception
- 5 Piani intrattenimento
- 6 Piano piscina

Sistema Praesideo

- 7 Rack Praesideo A
- 8 Rack Praesideo B
- 9 Pannello per vigili del fuoco
- 10 Stazioni di chiamata solide
- 11 Controllo grafico e software di registrazione

Descrizione del sistema

Per garantire la sicurezza della nave da crociera, vengono installati due sistemi completi in punti separati della nave ("configurazione A-B"). Ogni zona è collegata ad entrambi i sistemi mediante doppi altoparlanti. Il sistema incorpora stazioni di chiamata rinforzate (kit di stazione di chiamata Praesideo). Il sistema è dotato inoltre di stazioni di chiamata con touchscreen che vantano un'interfaccia grafica molto semplice e potente. Una stazione di chiamata di emergenza sul ponte, dotata di componenti elettronici duplicati, collega i due sistemi (A e B).

Numerosi amplificatori di potenza soddisfano in maniera efficiente i requisiti di potenza specifici di ogni zona. È possibile collegare sorgenti musicali agli ingressi linea del controller di rete ed instradarli alle varie zone

pubbliche e sale operative. L'audio del sistema di intrattenimento può essere instradato in modo digitale al sistema Praesideo utilizzando la tecnologia Cobranet.

Monitoraggio degli altoparlanti

Le linee di altoparlanti, ed altoparlanti singoli in posizioni strategiche, vengono supervisionati utilizzando il sistema di supervisione degli altoparlanti senza fili di Praesideo. Gli amplificatori di riserva possono sostituire molti amplificatori primari ed attivarsi automaticamente in caso di guasto ad un amplificatore primario. Le condizioni di errore vengono registrate e riportate immediatamente, consentendo eventuali azioni correttive.



AVC controllo del volume automatico

Il controllo automatico del volume integrato, di serie in tutti gli amplificatori di potenza Praesideo, assicura un volume appropriato indipendentemente dal rumore di fondo, cosa che assicura la chiarezza degli annunci e dei messaggi di chiamata e di evacuazione.

Soluzioni certificate

Praesideo di Bosch è dotato di certificazione secondo gli standard SOLAS, EN54-16, ISO7240-16 ed EN60849 per soddisfare tutti i requisiti normativi per i sistemi di allarme vocale in applicazioni marittime.

Soluzioni complete per la sicurezza

Bosch Security Systems offre un'ampia gamma di soluzioni per la sicurezza e la comunicazione, utilizzate quotidianamente in tutto il mondo in strutture governative, spazi pubblici, centri commerciali, scuole ed aree residenziali.

Per ulteriori informazioni sul sistema audio digitale per la comunicazione al pubblico e per l'emergenza Praesideo, contattare il rappresentante Bosch locale oppure visitare il sito Web all'indirizzo: www.boschsecurity.it.



EN54-16

EVAC Certified
Emergency
Voice Alarm

Bosch Security Systems

Per maggiori informazioni visitare il sito www.boschsecurity.it o inviate una e-mail all'indirizzo it.securitysystems@bosch.com