

# 红外灯电源装置

cn.boschsecurity.com



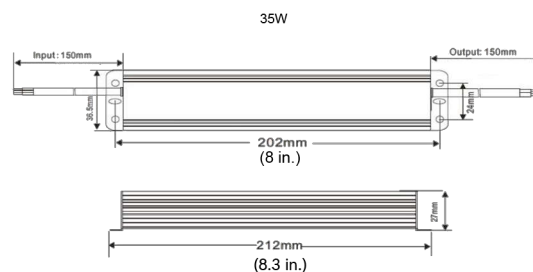
- ▶ 专为外部 LED 照明应用而设计的恒定电压
- ▶ 内置有源功率因数校正(PFC)技术, 通常 > 0.93
- ▶ 开启时间 < 1 秒, 带软启动
- ▶ 保护: 过载、过流、开路、短路、过温

24 VDC 恒定电压电源专为 LED 照明应用而设计。35 W、60 W 和 100 W 的型号。

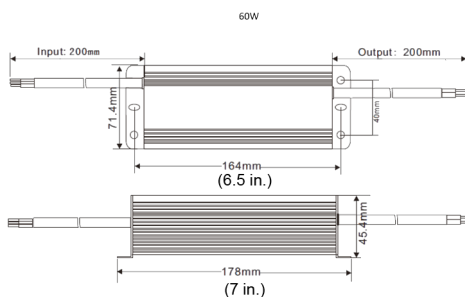
## 证书与认可

标准	类型
辐射	EN 55015 EN 61000-3-2 EN 61000-3-3
抗扰性	EN 61547 EN 55024 EN 61000-4-2,3,4,5,6,8,11 FCC 第 15 部分, B 类
其它	UL 8750 EN 61347-1 EN 61347-2-13
标准	CE、RoHS

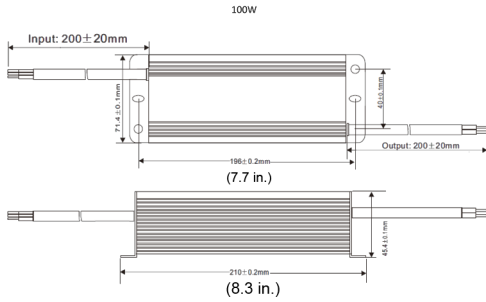
## 安装/配置



35 W PSU



60 W PSU



100 W PSU

## 技术规格

输入电压	100-240 VAC, 50/60 赫兹
输出电压	24 VDC, ±2%
最大负载	35 W: 1.46 A 60 W: 2.5 A 100 W: 4.16 A
连接类型	软线
工作温度	-25 °C 至 +50 °C (-13 °F 至 +122 °F)
尺寸 (长 x 宽 x 厚)	35 W: 212 毫米 x 37 毫米 x 27 毫米 (8.3 英寸 x 1.5 英寸 x 1.1 英寸) 60 W: 178 毫米 x 72 毫米 x 45 毫米 (7 英寸 x 2.8 英寸 x 1.8 英寸) 100 W: 210 毫米 x 72 毫米 x 45 毫米 (8.3 英寸 x 2.8 英寸 x 1.8 英寸)
结构材料	铝制
防水防尘等级/标准	IP67 (在适当的安装标准下)

## 订购信息

**PSU-IIR-35** 电源装置, 24 伏直流电, 35 瓦  
恒定电压, 24 伏直流电, 35 瓦电源, 专为 LED 照明应用而设计。100-240 伏交流电输入, 1.46 安输出。铝制外壳, 符合 IP67 标准。

订购号 **PSU-IIR-35**

**PSU-IIR-60** 电源装置, 24 伏直流电, 60 瓦  
24 伏直流恒压电, 60 瓦电源装置, 专为 LED 照明应用而设计。100-240 伏交流电输入, 2.5A 输出。铝制外壳, 符合 IP67 标准。

订购号 **PSU-IIR-60**

**PSU-IIR-100** 电源装置, 24 伏直流电, 100 瓦  
24 伏直流恒压电, 100 瓦电源装置, 专为 LED 照明应用而设计。100-240 伏交流电输入, 4.16 安输出。铝制外壳, 符合 IP67 标准。

订购号 **PSU-IIR-100**

厂商:

**Asia-Pacific:**  
Robert Bosch (SEA) Pte Ltd,  
Security Systems  
11 Bishan Street 21  
Singapore 573943  
Phone: +65 6571 2808  
Fax: +65 6571 2699  
apr.securitysystems@bosch.com  
www.boschsecurity.asia