

Nätaggregat för IR-lampor

www.boschsecurity.se



BOSCH
Invented for life



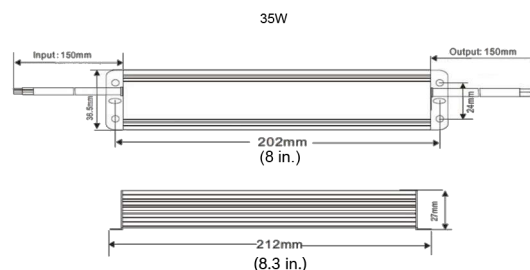
- ▶ Konstant spänning för externa LED-belysningar
- ▶ Inbyggd aktiv effektfaktorkorrigerering, normalt > 0,93
- ▶ Aktiveringstid < 1 sekund med mjukstart
- ▶ Skydd: överbelastning, överström, ledningsavbrott, kortslutning, för hög temperatur

Konstant spänning 24 V DC nätaggregat utformade för användning med LED-belysning. Modeller med 35 W, 60 W eller 100 W.

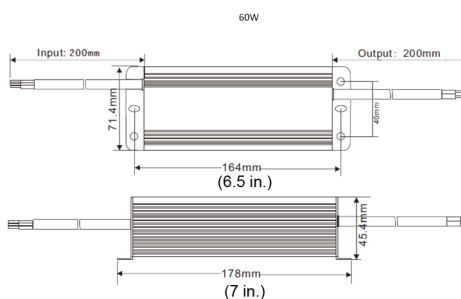
Certifikat och godkännanden

Standarder	Typ
Strålning	EN 55015 EN 61000-3-2 EN 61000-3-3
Immunitet	EN 61547 EN 55024 EN 61000-4-2,3,4,5,6,8,11 FCC del 15, klass B
Övrigt	UL 8750 EN 61347-1 EN 61347-2-13
Märkningar	CE, RoHS

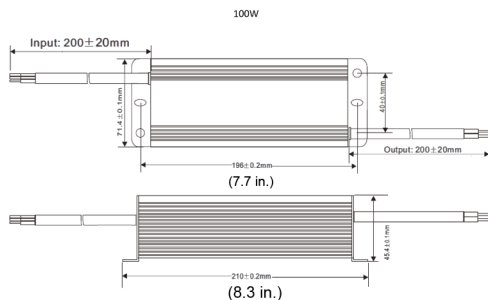
Installations-/konfigurationsanteckningar



35 W nätaggregat



60 W nätaggregat



100 W nätaggregat

Tekniska specifikationer

Inspänning	100-240 V AC, 50/60 Hz
Utspänning	24 V DC, ±2 %
Maximal belastning	35 W: 1,46 A 60 W: 2,5 A 100 W: 4,16 A
Anslutningstyp	Flytande ledningar
Drifttemperatur	-25 °C till +50 °C
Mått (L × B × D)	35 W: 212 x 37 x 27 mm 60 W: 178 x 72 x 45 mm 100 W: 210 x 72 x 45 mm
Material	Aluminium
Inledande skyddsklassning/standard	IP67 (med lämpliga installationsstandarder)

Beställningsinformation

PSU-IIR-35 strömförsörjningsenhet, 24 V DC, 35 W

Konstant spänning, 24 V DC, 35 W nätaggregat utformat för användning med LED-belysning. 100–240 V AC in, 1,46 A ut. Aluminiumhölje som uppfyller kraven i IP67.

Ordernummer **PSU-IIR-35**

PSU-IIR-60 strömförsörjningsenhet, 24 V DC, 60 W

Konstant spänning, 24 V DC, 60 W nätaggregat utformat för användning med LED-belysning. 100–240 V AC in, 2,5 A ut. Aluminiumhölje som uppfyller kraven i IP67.

Ordernummer **PSU-IIR-60**

PSU-IIR-100 strömförsörjningsenhet, 24 V DC, 100 W

Konstant spänning, 24 V DC, 100 W nätaggregat utformat för användning med LED-belysning. 100–240 V AC in, 4,16 A ut. Aluminiumhölje som uppfyller kraven i IP67.

Ordernummer **PSU-IIR-100**

Representeras av:

Europe, Middle East, Africa:
Bosch Security Systems B.V.
P.O. Box 80002
5600 JB Eindhoven, The Netherlands
Phone: + 31 40 2577 284
emea.securitysystems@bosch.com
emea.boschsecurity.com

Germany:
Bosch Sicherheitssysteme GmbH
Robert-Bosch-Ring 5
85630 Grasbrunn
Germany
www.boschsecurity.com