

Источники питания для ИК-прожекторов

www.bosch.ru



BOSCH

Разработано для жизни



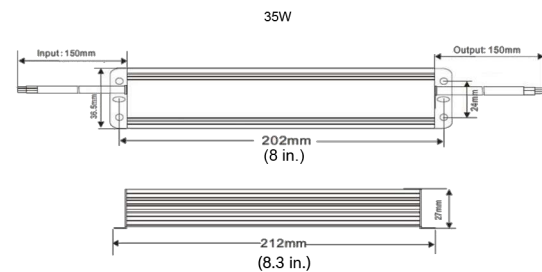
- ▶ Источники питания постоянного тока для внешних систем светодиодного освещения
- ▶ Встроенная активная коррекция коэффициента мощности, обычно > 0,93
- ▶ Время включения < 1 с при мягкой загрузке
- ▶ Защита: перенапряжение, перегрузка по току, разомкнутая цепь, короткое замыкание, перегрев

Источники питания 24 В постоянного тока, предназначенные для применения со светодиодным освещением. Модели на 35 Вт, 60 Вт или 100 Вт.

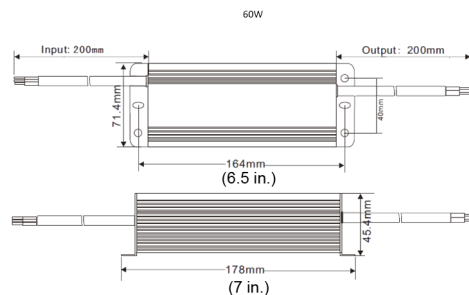
Сертификаты и согласования

Стандарты	Тип
Излучение	EN 55015 EN 61000-3-2 EN 61000-3-3
Помехоустойчивость	EN 61547 EN 55024 EN 61000-4-2,3,4,5,6,8,11 Стандарт FCC, Часть 15, класс B
Прочее	UL 8750 EN 61347-1 EN 61347-2-13
Знаки соответствия	CE, RoHS

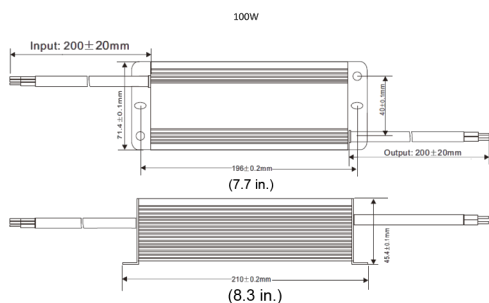
Замечания по установке/конфигурации



Источник питания 35 Вт



Источник питания 60 Вт



Источник питания 100 Вт

Техническое описание

Входное напряжение	100-240 В перем. тока, 50/60 Гц
Напряжение на выходе	24 В пост. тока, ±2%
Максимальная нагрузка	35 Вт: 1,46 А 60 Вт: 2,5 А 100 Вт: 4,16 А
Тип соединения	Микропроводочные выводы
Рабочая температура	От -25°C до +50°C
Размеры (ДхШхГ)	35 Вт: 212 мм x 37 мм x 27 мм 60 Вт: 178 мм x 72 мм x 45 мм 100 Вт: 210 мм x 72 мм x 45 мм
Материал конструкции	Алюминий
Класс/стандарт защиты корпуса	IP67 (при условии соответствующей стандартам установки)

Информация для заказа**Источник питания PSU-IIR-35, 24 В пост. тока, 35 Вт**

Источник питания 24 В постоянного тока, 35 Вт., предназначенный для применения со светодиодным освещением. 100–240 В пер. тока на входе, 1,46 А на выходе. Алюминиевый корпус, соответствующий стандарту IP67.

номер для заказа **PSU-IIR-35**

Источник питания PSU-IIR-60, 24 В пост. тока, 60 Вт

Источник питания 24 В постоянного тока, 60 Вт., предназначенный для применения со светодиодным освещением. 100–240 В перем. тока на входе, 2,5 А на выходе. Алюминиевый корпус, соответствующий стандарту IP67.

номер для заказа **PSU-IIR-60**

Блок питания PSU-IIR-100, 24 В пост.тока, 100 Вт

Источник питания 24 В постоянного тока, 100 Вт., предназначенный для применения со светодиодным освещением. 100–240 В перем. тока на входе, 4,16 А на выходе. Алюминиевый корпус, соответствующий стандарту IP67.

номер для заказа **PSU-IIR-100**

Представлен (кем/чем):

Europe, Middle East, Africa:
Bosch Security Systems B.V.
P.O. Box 80002
5600 JB Eindhoven, The Netherlands
Phone: + 31 40 2577 284
emea.securitysystems@bosch.com
emea.boschsecurity.com

Germany:
Bosch Sicherheitssysteme GmbH
Robert-Bosch-Ring 5
85630 Grasbrunn
Germany
www.boschsecurity.com