

Fontes de alimentação para Projetores de IV

www.boschsecurity.com/pt



BOSCH
Tecnologia para a vida



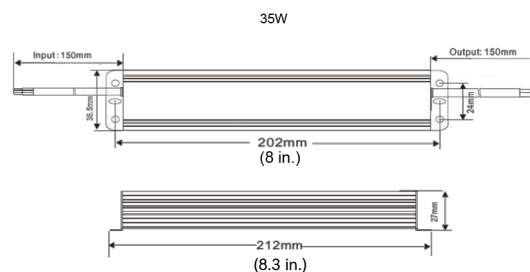
- ▶ Design de tensão constante para aplicações de iluminação LED externas
- ▶ Correção do fator de potência ativo (PFC) integrado, normalmente > 0,93
- ▶ Tempo de ativação < 1 segundo com início lento
- ▶ Proteção: sobrecarga, sobrecorrente, circuito aberto, curto-circuito, temperatura excessiva

Fontes de alimentação de tensão constante de 24 VCC destinadas a aplicações de iluminação LED. Modelos de 35W, 60W ou 100W.

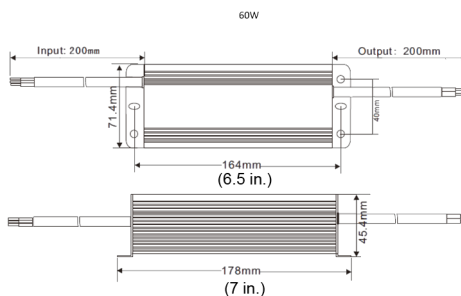
Certificados e Aprovações

Normas	Tipo
Emissões	EN 55015 EN 61000-3-2 EN 61000-3-3
Imunidade	EN 61547 EN 55024 EN 61000-4-2,3,4,5,6,8,11 FCC Parte 15, Classe B
Outros	UL 8750 EN 61347-1 EN 61347-2-13
Marcas	CE, RoHS

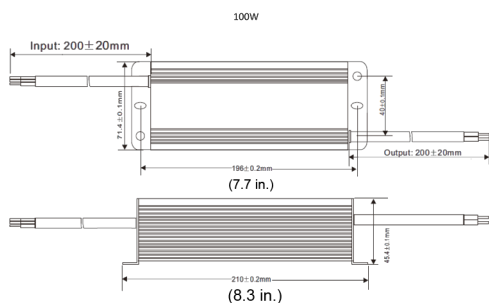
Planeamento



Fonte de alimentação de 35W



Fonte de alimentação de 60W



Fonte de alimentação de 100W

Especificações Técnicas

Tensão de entrada	100-240 VCA, 50/60 Hz
Tensão de saída	24 VCC, ±2%
Carga máxima	35W: 1.46 A 60W: 2.5 A 100W: 4.16A
Tipo de ligação	Cabos multivias
Temperatura de funcionamento	-25 °C a +50 °C (-13 °F a +122 °F)
Dimensões (CxLxP)	35W: 212 mm x 37 mm x 27 mm (8,3 pol. x 1,5 pol. x 1,1 pol.) 60W: 178 mm x 72 mm x 45 mm (7 pol. x 2,8 pol. x 1,8 pol.) 100W: 210 mm x 72 mm x 45 mm (8,3 pol. x 2,8 pol. x 1,8 pol.)
Material de construção	Alumínio
Norma/ classificação de proteção contra a entrada de objetos estranhos	IP67 (com normas de instalação adequadas)

Como encomendar

Fonte de alimentação PSU-IIR-35, 24 Vcc, 35 W

Fonte de alimentação de tensão constante de 24 Vcc e 35 W destinada a aplicações de iluminação LED. 100-240 Vca de entrada, 1,46 A de saída. Caixa de alumínio com classificação IP67.
N.º de encomenda **PSU-IIR-35**

Fonte de alimentação PSU-IIR-60, 24 Vcc, 60 W

Fonte de alimentação de tensão constante de 24 Vcc e 60 W destinada a aplicações de iluminação LED. 100-240 Vca de entrada, 2,5 A de saída. Caixa de alumínio com classificação IP67.
N.º de encomenda **PSU-IIR-60**

Fonte de alimentação PSU-IIR-100, 24 Vcc, 100 W

Fonte de alimentação de tensão constante de 24 Vcc e 100 W destinada a aplicações de iluminação LED. 100-240 Vca de entrada, 4,16 A de saída. Caixa de alumínio com classificação IP67.
N.º de encomenda **PSU-IIR-100**

Representado por:

Europe, Middle East, Africa:
Bosch Security Systems B.V.
P.O. Box 80002
5600 JB Eindhoven, The Netherlands
Phone: + 31 40 2577 284
emea.securitysystems@bosch.com
emea.boschsecurity.com

Germany:
Bosch Sicherheitssysteme GmbH
Robert-Bosch-Ring 5
85630 Grasbrunn
Germany
www.boschsecurity.com