

Voedingseenheden voor infraroodstralers

www.boschsecurity.nl



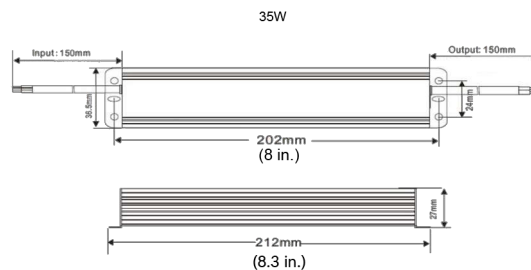
- ▶ Constante spanning voor externe toepassingen met LED-verlichting
- ▶ Ingebouwde actieve PFC (Power Factor Correction), standaard > 0,93
- ▶ Inschakeltijd < 1 seconde met zachte start
- ▶ Bescherming: overbelasting, te hoge stroom, open circuit, kortsluiting, oververhitting

Voedingen met een constante spanning van 24 VDC, ontworpen voor toepassingen met LED-verlichting. Modellen met 35W, 60W of 100W.

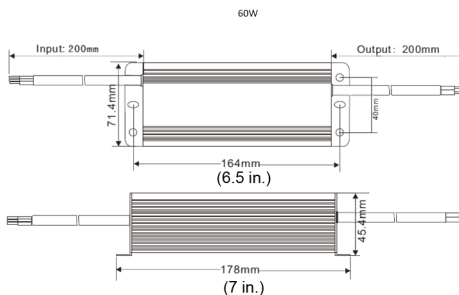
Certificaten en goedkeuringen

Standaarden	Type
Emissie	EN 55015 EN 61000-3-2 EN 61000-3-3
Immunititeit	EN 61547 EN 55024 EN 61000-4-2,3,4,5,6,8,11 FCC deel 15, klasse B
Overige	UL 8750 EN 61347-1 EN 61347-2-13
Keurmerken	CE, RoHS

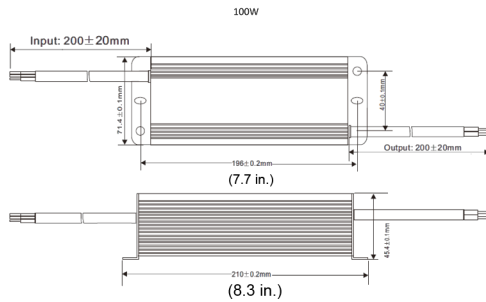
Installatie/configuratie



35W Voeding



60W Voeding



100W Voeding

Technische specificaties

Ingangsspanning	100-240 VAC, 50/60 Hz
Uitgangsspanning	24 VDC, ±2%
Maximumbelasting	35W: 1,46 A 60W: 2,5 A 100W: 4,16 A
Verbindingstype	Losse kabels
Bedrijfstemperatuur	-25°C tot +50°C
Afmetingen (LxBxD)	35W: 212 mm x 37 mm x 27 mm 60W: 178 mm x 72 mm x 45 mm 100W: 210 mm x 72 mm x 45 mm
Constructiemateriaal	Aluminium
Specificatie/norm bescherming tegen binnendringen van water en stof	IP67 (met de juiste installatienormen)

Bestelinformatie

PSU-IIR-35 Voedingseenheid, 24 VDC, 35 W

Voedingseenheid met constante spanning, 24 VDC, 35 W, voor toepassingen met LED-verlichting. 100-240 VAC in, 1,46 A uit. Aluminium behuizing conform IP67. Opdrachtnummer **PSU-IIR-35**

PSU-IIR-60 Voedingseenheid, 24 VDC, 60 W

Voedingseenheid met een constante spanning, 24 VDC, 60 W, voor toepassingen met LED-verlichting. 100-240 VAC in, 2,5 A uit. Aluminium behuizing conform IP67. Opdrachtnummer **PSU-IIR-60**

PSU-IIR-100 Voedingseenheid, 24 VDC, 100 W

Voedingseenheid met constante spanning, 24 VDC, 100 W, voor toepassingen met LED-verlichting. 100-240 VAC in, 4,16 A uit. Aluminium behuizing conform IP67. Opdrachtnummer **PSU-IIR-100**

Vertegenwoordigd door:

Europe, Middle East, Africa:
Bosch Security Systems B.V.
P.O. Box 80002
5600 JB Eindhoven, The Netherlands
Phone: + 31 40 2577 284
emea.securitysystems@bosch.com
emea.boschsecurity.com

Germany:
Bosch Sicherheitssysteme GmbH
Robert-Bosch-Ring 5
85630 Grasbrunn
Germany
www.boschsecurity.com