

IR 조명기의 전원 공급 장치

www.boschsecurity.com



BOSCH

생활 속의 기술



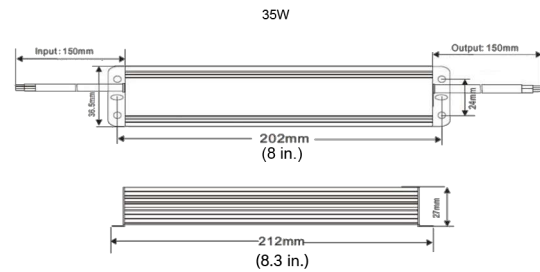
- ▶ 외부 LED 조명용 정전압 디자인
- ▶ 내장 활성 PFC(Power Factor Correction), 일반적으로 0.93 초과
- ▶ 켜지는 시간이 1 초 미만으로 부드럽게 시작
- ▶ 보호: 과부하, 과전류, 개방 회로, 단락, 과열

LED 조명용으로 설계된 정전압, 24VDC 전원 공급 장치.
35W, 60W 또는 100W 모델

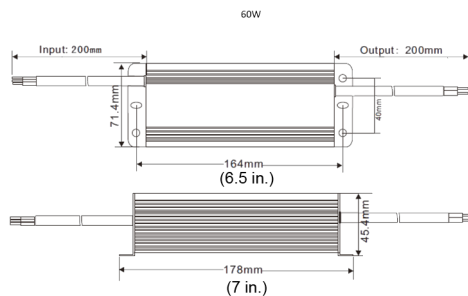
인증 및 승인

표준	타입
전자기 방출	EN 55015 EN 61000-3-2 EN 61000-3-3
전자기 내성	EN 61547 EN 55024 EN 61000-4-2,3,4,5,6,8,11 FCC 파트 15, 클래스 B
기타	UL 8750 EN 61347-1 EN 61347-2-13
마크	CE, RoHS

설치/구성 참고 사항

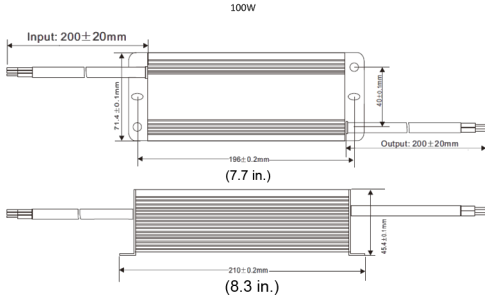


35W PSU



60W PSU

2 | IR 조명기의 전원 공급 장치



100W PSU

기술 사양

입력 전압	100~240VAC, 50/60Hz
출력 전압	24VDC, ±2%
최대 부하	35W: 1.46A 60W: 2.5A 100W: 4.16A
연결 유형	플라이 리드
작동 온도	-25°C~+50°C(-13°F~+122°F)
크기(LxWxD)	35W: 212mm x 37mm x 27mm(8.3in. x 1.5in. x 1.1in.) 60W: 178mm x 72mm x 45mm(7in. x 2.8in. x 1.8in.) 100W: 210mm x 72mm x 45mm(8.3in. x 2.8in. x 1.8in.)
구조 소재	알루미늄
침투 보호 등급/표준	IP67(적절한 설치 표준 준수 시)

주문 정보

PSU-IIR-35 전원 공급 장치, 24VDC, 35W

LED 조명용으로 설계된 정전압, 24VDC, 35W 전원 공급 장치. 100-240VAC 입력, 1.46A 출력. IP67 등급 알루미늄 케이스.

주문 번호 **PSU-IIR-35**

PSU-IIR-60 전원 공급 장치, 24VDC, 60W

LED 조명용으로 설계된 정전압, 24VDC, 60W 전원 공급 장치. 100-240VAC 입력, 2.5A 출력. IP67 등급 알루미늄 케이스.

주문 번호 **PSU-IIR-60**

PSU-IIR-100 전원 공급 장치, 24VDC, 100W

LED 조명용으로 설계된 정전압, 24VDC, 100W 전원 공급 장치. 100-240VAC 입력, 4.16A 출력. IP67 등급 알루미늄 케이스.

주문 번호 **PSU-IIR-100**

대표:

Asia-Pacific:
Robert Bosch (SEA) Pte Ltd,
Security Systems
11 Bishan Street 21
Singapore 573943
Phone: +65 6571 2808
Fax: +65 6571 2699
apr.securitysystems@bosch.com
www.boschsecurity.asia

© Bosch Security Systems, Inc. 2017 | 데이터는 예고없이 변경될 수 있습니다.
23863891851 | ko, V1, 15. 3 월 2017