

Unità di alimentazione per gli illuminatori IR

www.boschsecurity.it



BOSCH
Tecnologia per la vita



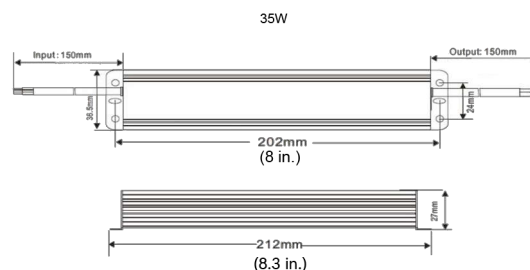
- ▶ Design a tensione costante per applicazioni esterne con illuminazione LED
- ▶ Fattore di potenza (PFC) attivo integrato, di norma > 0,93
- ▶ Tempo di accensione < 1 secondo con avvio "soft"
- ▶ Protezione: sovraccarico, sovracorrente, circuito aperto, cortocircuito, surriscaldamento

Alimentatore a tensione costante da 24 VDC progettato per applicazioni con illuminazione LED. Modelli da 35, 60 o 100 W.

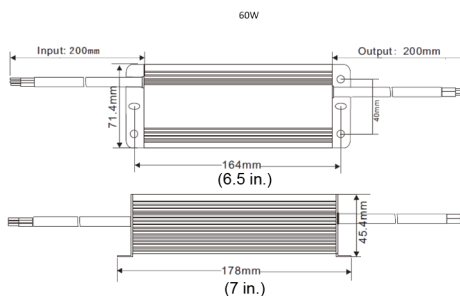
Certificazioni e omologazioni

Standard	Tipo
Emissione	EN 55015 EN 61000-3-2 EN 61000-3-3
Immunità	EN 61547 EN 55024 EN 61000-4-2,3,4,5,6,8,11 FCC Parte 15, Classe B
Altro	UL 8750 EN 61347-1 EN 61347-2-13
Marchi	CE, RoHS

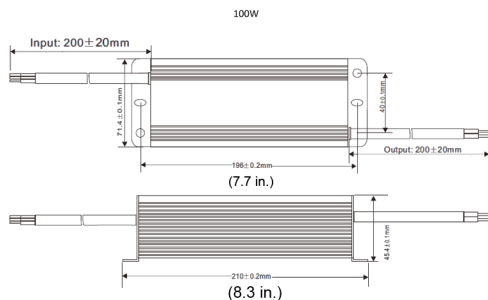
Pianificazione



Unità di alimentazione da 35 W



Unità di alimentazione da 60 W



Unità di alimentazione da 100 W

Specifiche tecniche

Tensione di alimentazione	100-240 VAC (50/60 Hz)
Tensione di uscita	24 VDC, ± 2%
Carico massimo	35W: 1,46 A 60 W: 2,5 A 100 W: 4,16 A
Tipo di collegamento	Fili volanti
Temperatura di esercizio	Da -25 °C a +50 °C
Dimensioni (LxAxP)	35 W: 212 mm x 37 mm x 27 mm 60 W: 178 mm x 72 mm x 45 mm 100 W: 210 mm x 72 mm x 45 mm
Materiale struttura	Alluminio
Standard/Classificazione protezione accesso	IP67 (con gli standard di installazione appropriati)

Informazioni per l'ordinazione

Unità di alimentazione PSU-IIR-35, 24 VDC, 35 W

Alimentatore a tensione costante da 24 VDC, 35 W progettato per applicazioni con illuminazione LED. 100-240 VAC ingresso, 1,46 A uscita. Custodia in alluminio con classificazione IP67.

Numero ordine **PSU-IIR-35**

Unità di alimentazione PSU-IIR-60, 24 VDC, 60 W

Alimentatore a tensione costante da 24 VDC, 60 W progettato per applicazioni con illuminazione LED. 100-240 VAC ingresso, 2,5 A uscita. Custodia in alluminio con classificazione IP67.

Numero ordine **PSU-IIR-60**

Unità di alimentazione IIR-PSU-100, 24 VDC, 100 W

Alimentatore a tensione costante da 24 VDC, 100 W progettato per applicazioni con illuminazione LED. 100-240 VAC ingresso, 4,16 A uscita. Custodia in alluminio con classificazione IP67.

Numero ordine **PSU-IIR-100**

Rappresentato da:

Europe, Middle East, Africa:
Bosch Security Systems B.V.
P.O. Box 80002
5600 JB Eindhoven, The Netherlands
Phone: + 31 40 2577 284
emea.securitysystems@bosch.com
emea.boschsecurity.com

Germany:
Bosch Sicherheitssysteme GmbH
Robert-Bosch-Ring 5
85630 Grasbrunn
Germany
www.boschsecurity.com