

## PoEミッドスパンインジェクターユニット



- ▶ PoE カメラの取り付けが簡単になる
- ▶ 小型でコスト効率が高い解決方法
- ▶ 1本の配線で接続可能
- ▶ 規格外のイーサネットターミナルの検出と保護

Boschでは、さまざまなBosch PoE対応デバイスを対象にして、IPネットワーク接続経由でリモートに電力を供給できるPoE/PoHミッドスパン製品の全シリーズを提供しています。高性能なPoE (PoH) ミッドスパンはさまざまな高消費電力のIPカメラをサポートします。

各ミッドスパンは、標準的なネットワークケーブル (CAT5e以上) を介してデータと電力を伝送するように設計されています。これらは、4つのペアのすべてを通じて供給されます。

ミッドスパンモデルは次のとおりです:

- 1ポート付きの15 W屋内モデル
- 4ポート付きの15 W屋内モデル
- 1ポート付きの60 W屋内モデル
- 1ポート付きの95 W屋内モデル
- 1ポート付きの95 W屋外モデル

屋内ミッドスパンは屋内設置にのみ対応する設計です。屋内に設置し、屋外に設置されたカメラに配線できます。

### 15 Wミッドスパン

NPD-5001-POEは、1台のPoEカメラに電力を供給するシングルポートのパワーインジェクターです。

NPD-5004-POE 4ポートパワーインジェクターでは、4台の個別のPoEカメラに電力を供給できます。

### 60 W ミッドスパン

60Wミッドスパン (NPD-6001B) では、各種の Bosch IP/HD PTZ カメラへのリモートからの High Power over Ethernet (High PoE) の供給が可能です。最大 60 Wの電力供給が可能で、IEEE 802.3af と IEEE 802.3at の両規格に適合し、利用可能な電源を二重化します。

### 95 W ミッドスパン

The 95Wミッドスパン is a high-power PoH (Power Over HDBase T) device that provides data and power between anイーサネット switch and an IP camera.

Boschでは、95 Wの屋内モデルおよび屋外モデルを販売しています。

### システムの概要

下の表では、"X" はミッドスパンが電源を供給できるカメラのモデルを表しています。

#### 固定カメラ

カメラの製品ファミリー	15 W 1ポート	15 W 4ポート
DINION	X	X
FLEXIDOME	X	X

#### PTZカメラ

カメラモデル	60 W屋内モデル	95 W屋内モデル	95 W屋外モデル
AUTODOME 7000 - 屋外モデル (ヒーターあり)	X	X	X
MIC IP ultra/starlight照明器なしモデル	X	X	X

カメラモデル	60 W屋内モデル	95 W屋内モデル	95 W屋外モデル
MIC IP照明器付きモデル		X	X
MIC IP fusion 9000iモデル		X	X
AUTODOME IP starlight 5000i および AUTODOME IP starlight 5000i IRモデル	X	X	X

**認証および認定を受けた規格**

**すべてのモデル**

落雷保護	GR-1089-CORE落雷保護要求に適合 (60 Wおよび95 W屋外モデルのみ)
------	--

**屋内モデル**

電磁適合性 (EMC)	FCC Part 15、ICES-003、CE規制 (EN 55032クラスB (エミッション)、EN 55024 (イミュニティ) を含む)、およびVCCIに準拠
製品の安全性	UL/cUL、EN 60950-1 に従った GS マークに準拠
規制の順守	RoHS準拠、WEEE互換、CE

**60 Wモデル:**

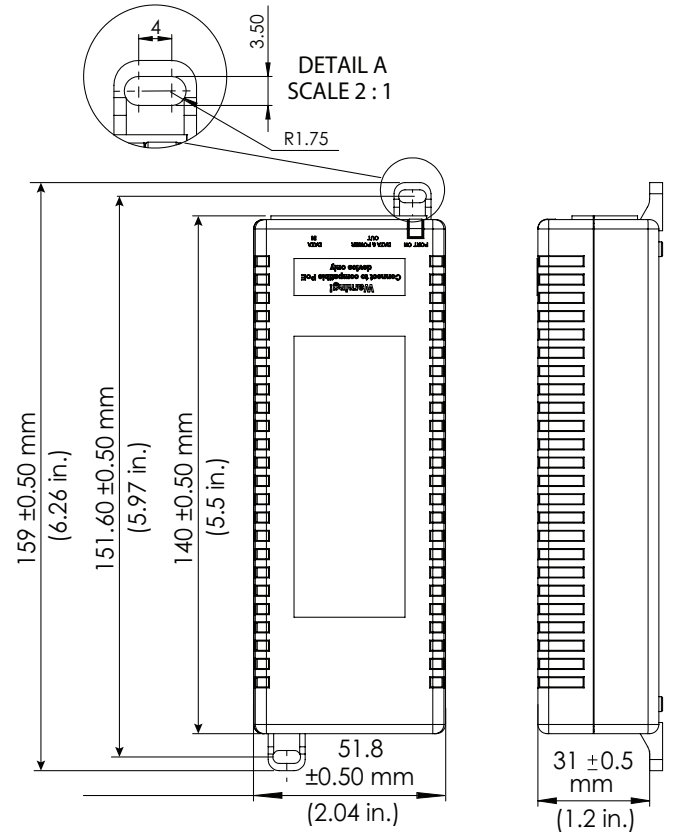
(追加) 規制への準拠	IEEE 802.3af (PoE)、IEEE 802.3at (PoE+、2イベントを含む) EN 61000-4-5 (10/700 μsec、4kv) サージ保護: IEC 61643-21 ITU-T K.45国際規格
-------------	---

**95 W屋外モデル:**

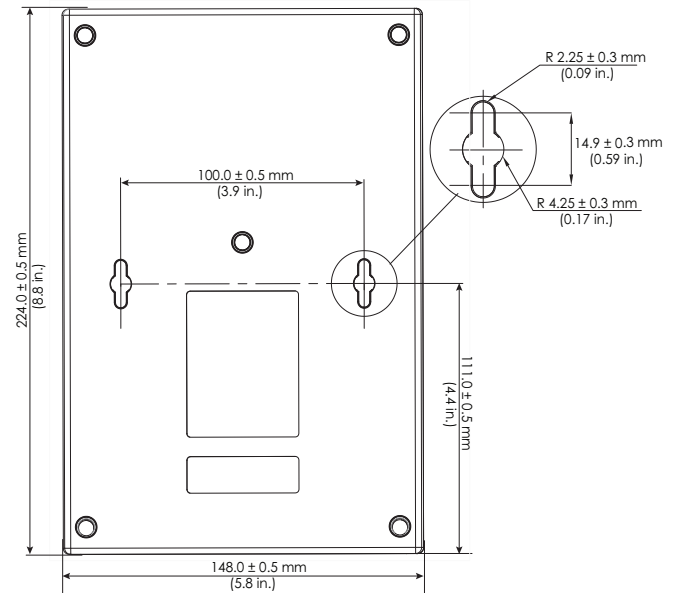
電磁適合性 (EMC)	FCC Part 15、CE規制 (EN 55032クラスB (エミッション)、EN 55024 (イミュニティ) を含む)、およびVCCIに準拠
製品の安全性	UL/cUL準拠
規制の順守	RoHS準拠、WEEE互換、CE

**設置/設定メモ**

**15 Wモデル、1ポート:**



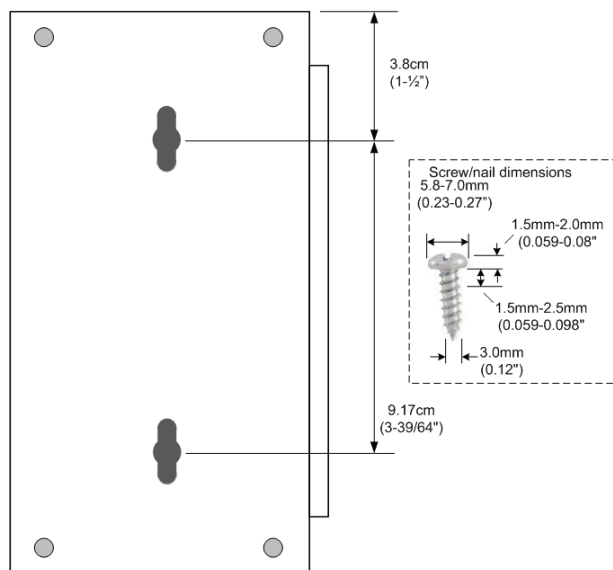
**15 Wモデル、4ポート:**



**60 Wモデル:**



**95 W屋内モデル:**



### 技術仕様

Connectors	Shielded RJ-45; EIA 568A and 568B (100 Base-TX Ethernet PoE++ for PoH midspans)
Pass through data rates	10/100/1000 Mbps
Maximum cable length recommended	Not to exceed 100 m (333 ft) between network source and terminal

### データ

データ送信	データは 10/100 Ethernet 用ペア 1/2 および 3/6 で提供
-------	--

### システムインジェクター、1ポートミッドスパン

	15W	60W	95 W 屋内	95 W 屋外
ミッドスパンには電源が供給されています (AC電源)	黄色	黄色	緑	--
接続したカメラには電源が供給されています (チャンネル電源)	緑	緑	グリーン、オレンジ	--
過負荷/短絡	緑で点滅	--	--	--

### システムインジェクター、4ポートミッドスパン

色	ポートインジェクター	電源インジェクター
緑	接続したカメラには電源が供給されています	ミッドスパンには電源が供給されています
緑で点滅	過負荷/短絡	ミッドスパンには電源が供給されていません/低電圧です

### 電気の仕様

#### 15 Wモデル、1ポート:

電源	
入力電源電圧:	AC 100 ~ 240V、50/60Hz
最大入力電流	0.43 A @ 110 VAC ~ 240 VAC
出力電源電圧	DC +48V (公称)
出力ポート電力	最大15.4W

#### 15 Wモデル、4ポート:

電源	
入力電源電圧:	AC 100 ~ 240V、50 / 60Hz
最大入力電流	1A @AC 110V 0.4A @AC 240V
出力電源電圧	DC +48V (公称)
出力ポート電力	最大15.4W

### 60 W、95 W屋内モデル

入力電圧	AC 100 ~ 240 V、50/60 Hz
出力電圧	DC 54 ~ 57 V (公称)
入力電流	60 Wモデル: 1.5 A 95 Wモデル: 1.8 A (最大)
High Power Over Ethernet (High PoE) 出力	ピン配置と極性: 4ペア電源 - ペア1/2 (-) と3/6 (+) - ペア7/8 (-) と4/5 (+) ユーザーポート電力: NPD-6001B用60 W最大 NPD-9501A用95 W最大
サージ保護	60 W: あり 95 W: なし

#### 95 W屋外モデル:

入力電圧	AC 100 ~ 240 V±10%、50 / 60 Hz
出力電圧	DC 54 V (公称)
入力電流	2.5 A (AC 100 V時)
使用可能な出力電源 (最大)	95 W
High Power Over Ethernet (High PoE) 出力	ピン配置と極性: 4ペア電源 - ペア1 / 2 (-)、3 / 6 (+) - ペア7 / 8 (-)、4 / 5 (+)
サージ保護	可

**環境仕様****15 Wモデル、1ポート:**

環境仕様	
使用温度範囲	0°C ~ +40°C
保管温度範囲	-20°C ~ +70°C
使用湿度範囲	最大90%の相対湿度 (結露なきこと)
保管湿度範囲	最大95%の相対湿度 (結露なきこと)
熱定格	13BTU/時間

**15 Wモデル、4ポート:**

環境仕様	
使用温度範囲	0°C ~ +40°C
保管温度範囲	-20°C ~ +70°C
使用湿度範囲	最大90%の相対湿度 (結露なきこと)
保管湿度範囲	最大95%の相対湿度 (結露なきこと)
熱定格	51BTU/時間

**60 W、95 W屋内モデル**

使用温度範囲	95 W時: -10°C ~ +40°C 60 W時: -10°C ~ +40°C 30 W時: -10°C ~ +50°C
--------	--

保管温度範囲	-20°C ~ +70°C (60 Wおよび95 Wモデル)
使用湿度範囲	60 Wモデル: 最大90%相対 (結露なきこと) 95 Wモデル: 10% ~ 95% (結露なきこと)
保管湿度範囲	60 Wモデル: 最大95%相対 (結露なきこと) 95 Wモデル: 5% ~ 95% (結露なきこと)

**95 W屋外モデル:**

使用温度範囲	-40°C ~ +60°C
保管温度範囲	-40°C ~ +85°C
使用湿度範囲	最大95% (結露なきこと)
保管湿度範囲	最大95% (結露なきこと)
動作高度	最大2000 m

IP 等級/規格	IP66
----------	------

**構造****15 Wモデル、1ポート:**

機械的仕様	
寸法 (幅×高さ×長さ)	53×33×140mm (2.09×1.28×5.5インチ)
重量	200g

**15 Wモデル、4ポート:**

機械的仕様	
寸法 (幅×高さ×長さ)	148×43×224mm (5.82×1.69×8.82インチ)
重量	620g

**60 Wモデル:**

寸法 (幅 × 高さ × 長さ)	62 mm × 38 mm × 151 mm
重量	340 g
取り付け	壁面、シェルフ、ベンチ、またはデスクトップへ

## 95 W屋内モデル:

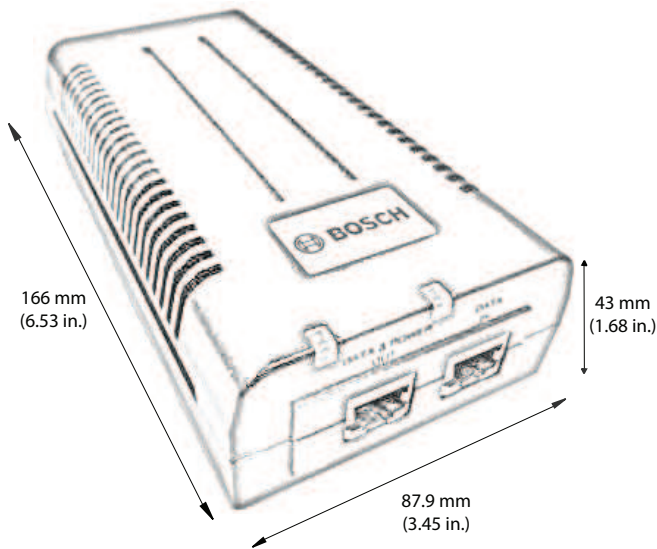
寸法 (幅 × 高さ × 長さ)	87.9 mm x 43 mm x 166 mm
重量	400 g
取り付け	壁面、シェルフ、ベンチ、デスクトップ、および他の95 Wモデルのユニットに取り付け

## 95 W屋外モデル:

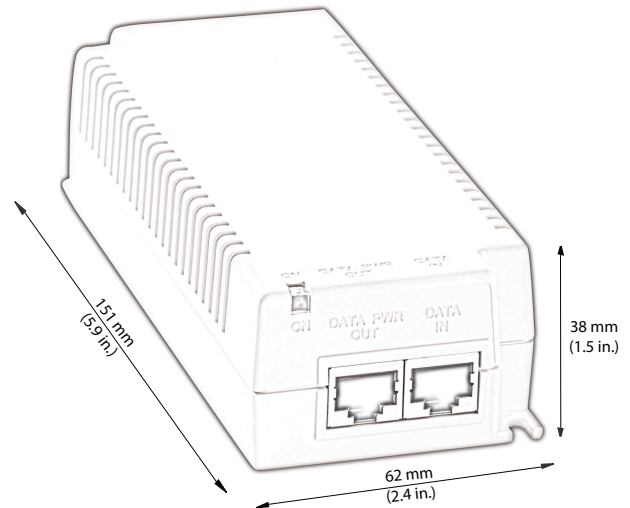
寸法 (長さ × 幅 × 高さ)	214 mm x 150 mm x 70 mm
重量	2.2 kg
取付オプション	壁面設置。ポールマウントアダプターアクセサリーによるポールマウント (25 mm ~ 203 mm) (別売り)

## 寸法図

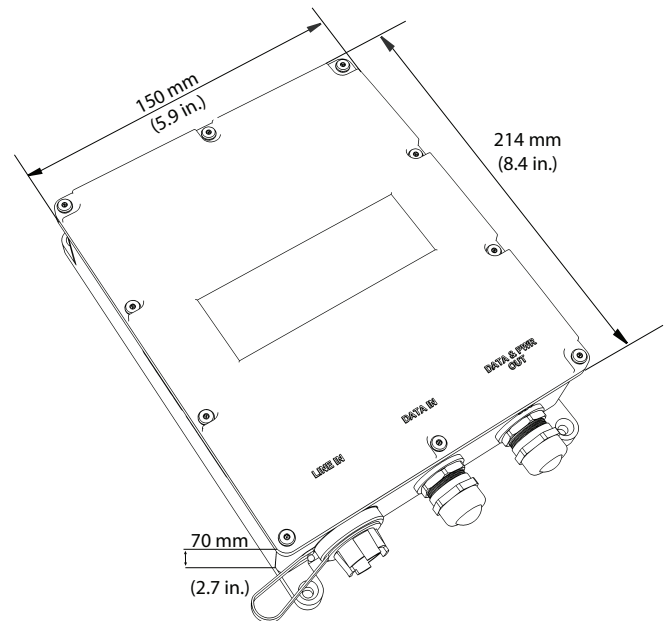
## 95 W屋内モデル:



## 60 Wモデル:



## 95 W屋外モデル:



## オーダー情報

**NPD-5001-POE ミッドスパン、15W、シングルポート、AC 入力**

PoE対応カメラ用のPower-over-Ethernetのミッドスパンインジェクター、15.4W、1ポート

重量: 200 g

オーダー番号 **NPD-5001-POE | F.01U.305.288**

**NPD-5004-POE Power-over-Ethernet、15.4W、4ポート**

PoE対応カメラ用のPower-over-Ethernetのミッドスパンインジェクター、15.4W、4ポート

重量: 620 g

オーダー番号 **NPD-5004-POE | F.01U.305.289**

**NPD-6001B ミッドスパン、60W、シングルポート、AC 入力**

照明器なしのカメラ用の60 W屋内用ミッドスパン

オーダー番号 **NPD-6001B | F.01U.392.458 F.01U.347.358**

**NPD-9501A ミッドスパン、95W、シングルポート、AC入力**

AUTODOME 7000および照明器付き / なしのMIC IPカメラ用の95 W屋内用ミッドスパン

オーダー番号 **NPD-9501A | F.01U.392.336 F.01U.286.250**

---

**NPD-9501-E ミッドスパン 95W 1ポート 屋外用**

AUTODOME 7000および照明器付き / なしのMIC IPカメラ用の95 W屋外用ミッドスパン

オーダー番号 **NPD-9501-E | F.01U.365.279**

---

**アクセサリ****NPD-9501-E用NDA-9501-PMAポールマウントアダプター**

屋外ミッドスパン用ポールマウントアダプター

オーダー番号 **NDA-9501-PMA | F.01U.374.407**

---

**提供:**

**Asia-Pacific:**  
Robert Bosch (SEA) Pte Ltd,  
Security Systems  
11 Bishan Street 21  
Singapore 573943  
Phone: +65 6571 2808  
Fax: +65 6571 2699  
apr.securitysystems@bosch.com  
www.boschsecurity.asia