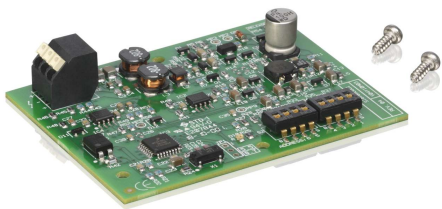


PVA-1WEOL 线路末端监测模块

PAVIRO



线路末端(EOL)检测模块监控扬声器线路的完整性，并且可以用于需要持续背景音乐的应用场合。

与EOL主控模块（集成在PAVIRO系统的每个控制器和路由器中）结合使用，可以监控扬声器线路的短路和开路情况。此模块的状态LED可以用于检查安装情况。有关详细信息，请参阅IRIS-Net、控制器或路由器的用户文档。

认证标准

紧急情况标准认证

欧洲	EN 54-16
----	----------

紧急情况标准合规性

英国	BS 5839-8
----	-----------

奥地利	ÖNORM F 3033
-----	--------------

环境指令合规性

安全标准	EN 62368-1
------	------------

抗扰度标准	EN 50130-4
-------	------------

发射标准	EN 61000-6-3 ICES-003 FCC-47第15B部分A类
------	--

环境	EN 50581
----	----------

航海	EN 60945
----	----------

合规

欧洲	CE/CPR
----	--------

- ▶ 可与100 V、70 V或50 V扬声器线路兼容
- ▶ 通过扬声器线路（导频音）为模块供电
- ▶ 一条扬声器线路上可以有多个模块
- ▶ 一个功放输出通道可以连接多达 60 个模块
- ▶ EN 54-16系统认证

合规

美国	FCC
加拿大	ICES
澳大利亚	RCM
韩国	KCC
俄罗斯联邦	EAC
环境	RoHS

随附部件

数量	组件
1	线路末端监测模块
1	螺丝套件
1	用户手册

技术指标

以下技术规格适用于PVA-1WEOL硬件版本1.2和固件版本1.3以及PVA-4CR12或PVA-4R24硬件版本02/00。可以在同一系统中使用以前的硬件和固件版本；但是，必须将最低Cg作为系统的最大Cg。

电气参数

电源	18-22 kHz, 8 V _{eff} , 20 mW
----	---------------------------------------

线缆限制

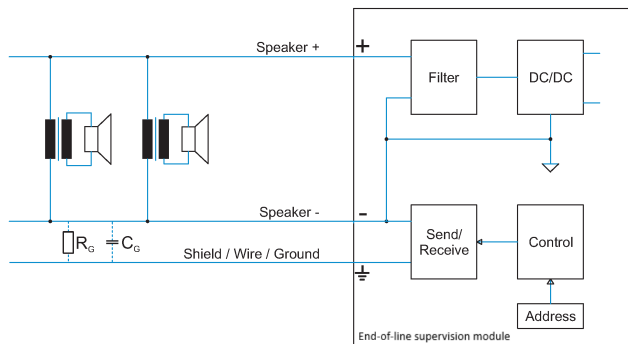
最小 R_G	3 M Ω
最大 C_G	2500 nF
模块数	60

机械参数

产品尺寸 (高 x 宽 x 深)	15毫米 x 78毫米 x 60毫米
净重	30克

环境参数

工作温度	-5 °C至+45 °C (+23 °F至+113 °F)
湿度 (无冷凝)	5%至90%
海拔	最高2000米



图片 1: 电路图

订购信息

PVA-1WEOL 线路末端监测模块

监控扬声器线路短路和开路情况的模块。

订单号 **PVA-1WEOL | F.01U.305.077**

服务

EWE-EOLSVB-IW 12 mths wrty ext. Eo Line Superv. Bo

保修期延长12个月

订单号 **EWE-EOLSVB-IW | F.01U.360.704**

供应商:

中国:
 博世 (上海) 安保系统有限公司
 上海市长宁区虹桥临空经济园区
 福泉北路333号203幢8、9楼
 邮编: 200335
 电话: +86 21 2218 1111
 传真: +86 21 2218 2099
 www.boschsecurity.com.cn
 服务邮箱: security@cn.bosch.com