

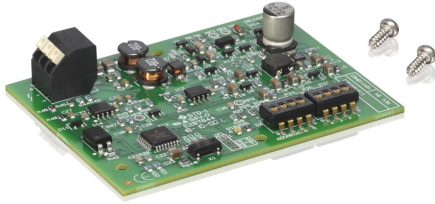
PVA-1WEOL Hat sonu denetim modülü

www.boschsecurity.com



BOSCH

Yaşam için teknoloji



Hat sonu (EOL) denetim modülü bir hoparlör hattının bütünlüğünü izler ve kesintisiz iş müziği gerektiren uygulamalarda kullanılabilir.

Hoparlör hattı, her PAVIRO sistemi Denetleyici ve Yönlendiricisine entegre edilen EOL ana modülüyle birlikte, kısa ve açık devreler için izlenebilir. Modüldeki durum LED'i, kurulumu kontrol etmek için kullanılabilir. Daha fazla bilgi için IRIS-Net, Denetleyici veya Yönlendirici kullanım belgelerine başvurun.

Sertifikalar ve onaylar

Standart acil durum sertifikaları

Avrupa EN 54-16

Çevre direktifine uyumluluk

Güvenlik EN 60065

Bağıışıklık EN 50130-4

Emisyonlar EN 61000-6-3
ICES-003
FCC-47 bölüm 15B sınıf A

Çevre EN 50581

Denizcilik EN 60945

- ▶ 100 V, 70 V veya 50 V hoparlör hatlarıyla uyumludur
- ▶ Modüle hoparlör hattı (pilot tonu) aracılığıyla güç verilir
- ▶ Tek bir hoparlör hattında birden çok modül olabilir
- ▶ Bir amplifikatör çıkış kanalına en fazla 60 modül bağlanabilir
- ▶ EN 54-16 sistem sertifikası

Uygunluk

Avrupa	CE/CPR
ABD	FCC
Kanada	ICES
Avustralya	RCM
Kore	KCC
Rusya Federasyonu	EAC
Çevre	RoHS

Birlikte verilen parçalar

Miktar	Bileşen
1	Hat sonu denetim modülü
1	Vida seti
1	Kullanım kılavuzu

Teknik özellikler

Aşağıdaki teknik özellikler PVA-4CR12 veya PVA-4R24 donanım sürümü 02/00 ile birlikte PVA-1WEOL donanım sürümü 1.2 ve ürün yazılımı sürümü 1.3 için

geçerlidir. Önceki donanım ve ürün yazılımı sürümleri aynı sistemde kullanılabilir ancak en düşük C_g , sistem için en yüksek C_g olarak alınmalıdır.

Elektriksel Özellikler

Güç kaynağı	18-22 kHz, 8 V _{eff} , 20 mW
-------------	--

Kablo sınırları

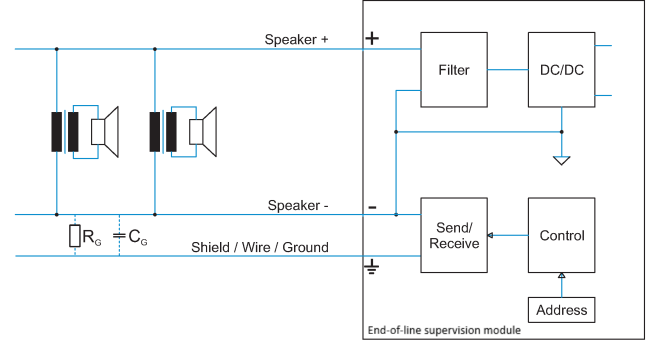
Minimum R_G	3 M Ω
Maksimum C_g	2500 nF
Modül sayısı	60

Mekanik Özellikler

Ürün boyutları (Yükseklik x Genişlik x Derinlik)	15 mm x 78 mm x 60 mm
Net ağırlık	30 g

Çevresel Özellikler

Çalışma sıcaklığı	-5°C - +45°C (+23°F - +113°F)
Nem (yoğuşmasız)	%5 - %90
Yükseklik	En fazla 2000 m



Devre şeması

Sipariş bilgileri

PVA-1WEOL Hat sonu denetim modülü

Kısa ve açık devreler için hoparlör hattı izleme modülü.
Sipariş numarası **PVA-1WEOL**

Temsilci:

Europe, Middle East, Africa:
Bosch Security Systems B.V.
P.O. Box 80002
5600 JB Eindhoven, The Netherlands
Phone: + 31 40 2577 284
emea.securitysystems@bosch.com
emea.boschsecurity.com

Germany:
Bosch Sicherheitssysteme GmbH
Robert-Bosch-Ring 5
85630 Grasbrunn
Germany
www.boschsecurity.com