

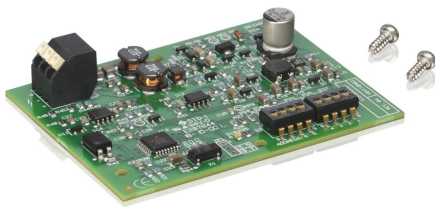
โมดูลตรวจสอบปลายสาย PVA-1WEOL

www.boschsecurity.com



BOSCH

เทคโนโลยีเพื่อชีวิต



- ▶ ใช้ได้กับสายลำโพง 100 V, 70 V หรือ 50 V
- ▶ โมดูลได้รับกำลังผ่านสายลำโพง (โหนดเสียงนําร่อง)
- ▶ สายลำโพงหนึ่งสายสามารถใช้กับหลายโมดูลได้
- ▶ สามารถเชื่อมต่อโมดูลเข้ากับช่องเอาต์พุตของเครื่องขยายเสียงได้ถึง 60 ตัว
- ▶ การรับรองระบบตามมาตรฐาน EN 54-16

โมดูลตรวจสอบปลายสาย (EOL) จะตรวจสอบความสมบูรณ์ของสายลำโพงและสามารถใช้กับงานที่มีการใช้เสียงคนครึ่งเชิงธุรกิจอย่างต่อเนื่อง
เมื่อใช้งานร่วมกับอุปกรณ์หลัก EOL ซึ่งรวมอยู่ในทุกตัวควบคุมและเรดเดอร์ของระบบ PAVIRO ทำให้สามารถตรวจสอบวงจรขาด หรือการลัดวงจรของสายลำโพงได้ LED สถานะบนโมดูลสามารถใช้เพื่อตรวจสอบการติดตั้งได้ สำหรับข้อมูลเพิ่มเติม โปรดดูจากเอกสารสำหรับผู้ใช้งานของ IRIS-Net, ตัวควบคุมหรือเรดเดอร์

การรับรองและการอนุมัติ

หนังสือรับรองมาตรฐานฉุกเฉิน

ยุโรป EN 54-16

การปฏิบัติตามข้อบังคับด้านสิ่งแวดล้อม

ความปลอดภัย EN 60065

การป้องกัน EN 50130-4

การปล่อยคลื่นแม่เหล็กไฟฟ้า EN 61000-6-3
ICES-003
FCC-47 part 15B class A

สิ่งแวดล้อม EN 50581

การเดินเรือ EN 60945

ความสอดคล้อง	
ยุโรป	CE/CPR
USA	FCC
แคนาดา	ICES
ออสเตรเลีย	RCM
เกาหลี	KCC
รัสเซีย	EAC
สิ่งแวดล้อม	RoHS

มีชิ้นส่วน

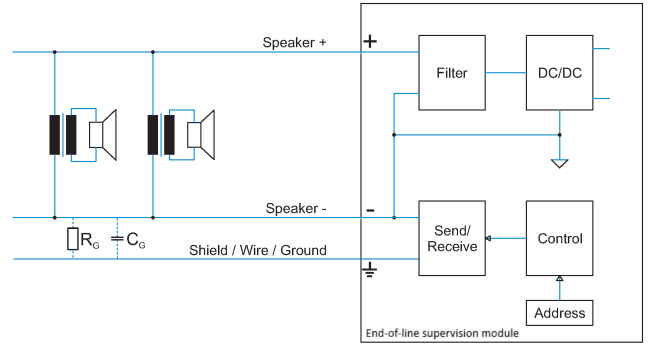
จำนวน	ส่วนประกอบ
1	โมดูลอุปกรณ์ตรวจสอบปลายสาย
1	ชุดสกรู
1	คู่มือผู้ใช้

ข้อมูลจำเพาะทางเทคนิค

ข้อมูลจำเพาะด้านเทคนิคต่อไปนี้สามารถใช้ได้กับฮาร์ดแวร์ PVA-1WEOL เวอร์ชัน 1.2 เฟิร์มแวร์เวอร์ชัน 1.3 เมื่อใช้ร่วมกับฮาร์ดแวร์ PVA-4CR12 หรือ PVA-4R24 เวอร์ชัน 02/00 ฮาร์ดแวร์และเฟิร์มแวร์เวอร์ชันก่อนหน้านี้อาจใช้ในระบบเดียวกัน อย่างไรก็ตาม Cg ต่ำสุดต้องนำมาเป็น Cg สูงสุดสำหรับระบบ

คุณสมบัติทางไฟฟ้า

แหล่งจ่ายไฟ	18-22 kHz, 8 V _{eff} , 20 mW
ข้อจำกัดด้านสายไฟ	
R _G ขั้นต่ำ	3 MΩ
C _g สูงสุด	2500 nF
จำนวนของโมดูล	60
ลักษณะอุปกรณ์	
ขนาดผลิตภัณฑ์ (ความสูง X ความกว้าง X ความลึก)	15 มม. X 78 มม. X 60 มม.
น้ำหนักสุทธิ	30 กรัม
สภาพแวดล้อม	
อุณหภูมิในการทำงาน	-5 °C ถึง +45 °C (+23 °F ถึง +113 °F)
ความชื้น (ไม่มีกระบวนการ)	5% ถึง 90%
ระดับความสูง	สูงถึง 2,000 ม.



แผนผังวงจร

ข้อมูลการสั่งซื้อ

โมดูลตรวจสอบปลายสาย **PVA-1WEOL**

โมดูลสำหรับการตรวจสอบสายลำโพงเพื่อหาการลัดวงจรและวงจรขาด

หมายเลขคำสั่งซื้อ **PVA-1WEOL**

ติดต่อ:

Asia-Pacific:
Robert Bosch (SEA) Pte Ltd,
Security Systems
11 Bishan Street 21
Singapore 573943
Phone: +65 6571 2808
Fax: +65 6571 2699
apr.securitysystems@bosch.com
www.boschsecurity.asia