

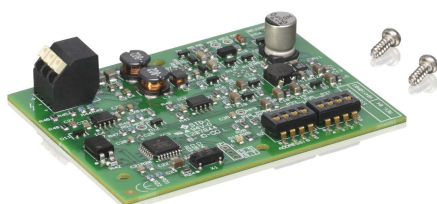
PVA-1WEOL Moduł nadzoru końca linii

www.boschsecurity.com



BOSCH

Technologia bliżej nas



- ▶ Kompatybilność z liniami głośnikowymi 100, 70 i 50 V
- ▶ Zasilanie modułu przez linię głośnikową (sygnał pilota)
- ▶ Pojedyncza linia głośnikowa może mieć wiele modułów
- ▶ Do pojedynczego kanału wyjściowego wzmacniacza można podłączyć do 60 modułów
- ▶ Certyfikat systemu EN 54-16

Moduł nadzoru końca linii (EOL) monitoruje poprawności działania linii głośnikowej i może być używany w zastosowaniach, w których wymagana jest obecność tła muzycznego.

W połączeniu z modułem nadrzędnym EOL, wbudowanym w każdym sterowniku i routerze systemu PAVIRO, można monitorować linię głośnikową pod kątem zwarcia i przerwania obwodu.

Dioda stanu LED na module może być używana do sprawdzania instalacji. Więcej szczegółów można znaleźć w dokumentacji programu IRIS-Net, sterownika lub routera.

Certyfikaty i homologacje

Certyfikaty zgodności z normami dotyczącymi bezpieczeństwa

Europa	EN 54-16
--------	----------

Zgodność z dyrektywami dotyczącymi ochrony środowiska

Bezpieczeństwo	EN 60065
----------------	----------

Odporność	EN 50130-4
-----------	------------

Emisje	EN 61000-6-3 ICES-003 FCC-47, część 15B, klasa A
--------	--

Zgodność z dyrektywami dotyczącymi ochrony środowiska

Środowisko	EN 50581
------------	----------

Środowisko morskie	EN 60945
--------------------	----------

Zgodność

Europa	CE/CPR
--------	--------

Stany Zjednoczone	FCC
-------------------	-----

Kanada	ICES
--------	------

Australia	RCM
-----------	-----

Korea	KCC
-------	-----

Federacja Rosyjska	EAC
--------------------	-----

Środowisko	RoHS
------------	------

Zawartość zestawu

Liczba	Składnik
1	Moduł nadzoru końca linii
1	Zestaw śrub
1	Instrukcja obsługi

Parametry techniczne

Poniższe dane techniczne obowiązują dla PVA-1WEOL w wersji hardware 1.2 i wersji firmware 1.3 w kombinacji z PVA-4CR12 lub PVA-4R24 wersja hardware 02/00. Poprzednie wersje sprzętu i oprogramowania układowego mogą być używane w tym samym systemie, jednak najniższe C_g musi być uznane jako maksymalne C_g dla tego systemu.

Parametry elektryczne

Zasilanie	18–22 kHz, 8 V _{eff} , 20 mW
-----------	--

Parametry żyły

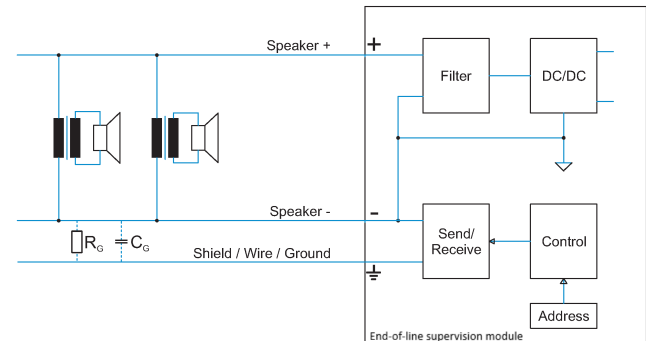
Minimum R _G	3 MΩ
Maks. C _g	2500 nF
Liczba modułów	60

Parametry mechaniczne

Wymiary urządzenia (wysokość x szerokość x głębokość)	15 mm x 78 mm x 60 mm
Masa netto	30 g

Warunki otoczenia

Temperatura pracy	-5°C do +45°C
Wilgotność (bez kondensacji)	5–90%
Wysokość pracy	do 2000 m



Schemat elektryczny

Informacje do zamówień**PVA-1WEOL Moduł nadzoru końca linii**

Moduł monitorowania linii głośnikowej pod kątem zwarcia i przerwania obwodu.

Numer zamówienia **PVA-1WEOL**

Reprezentowane przez:

Europe, Middle East, Africa:
Bosch Security Systems B.V.
P.O. Box 80002
5600 JB Eindhoven, The Netherlands
Phone: + 31 40 2577 284
emea.securitysystems@bosch.com
emea.boschsecurity.com

Germany:
Bosch Sicherheitssysteme GmbH
Robert-Bosch-Ring 5
85630 Grasbrunn
Germany
www.boschsecurity.com