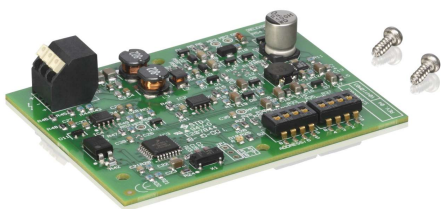


PVA-1WEOL End-of-line bewakingsmodule

PAVIRO



De end-of-line (EOL) bewakingsmodule bewaakt de integriteit van een luidsprekerlijn en kan worden gebruikt in toepassingen waarbij continue bedrijfsmuziek gewenst is. In combinatie met de EOL-master, die in elke controller en router van het PAVIRO-systeem is ingebouwd, kan de luidsprekerlijn worden bewaakt op kortsluiting en draadbreek. Aan de hand van de status-LED op de module kunt u de installatie controleren. Zie de gebruikersdocumentatie voor IRIS-Net, controller of router voor meer informatie.

Certificaten en normen

Certificeringen voor normen voor noodsituaties

Europa	EN 54-16
--------	----------

Conformiteit met normen voor noodsituaties

VK	BS 5839-8
Oostenrijk	ÖNORM F 3033

Conformiteit met milieuriichtlijnen

Veiligheid	EN 62368-1
Immunititeit	EN 50130-4
Emissie	EN 61000-6-3 ICES-003 FCC-47 deel 15B klasse A

- ▶ Compatibel met 100 V-, 70 V- of 50 V-luidsprekerlijnen
- ▶ De module wordt gevoed via de luidsprekerlijn (piloottoon)
- ▶ Eén luidsprekerlijn kan meerdere modules bevatten
- ▶ Er kunnen maximaal 60 modules worden aangesloten op één uitgangskanaal van de versterker
- ▶ EN 54-16-systeemcertificering

Conformiteit met milieuriichtlijnen

Milieu	EN 50581
Maritiem	EN 60945

Conformiteit

Europa	CE/CPR
Verenigde Staten	FCC
Canada	ICES
Australië	RCM
Korea	KCC
Russische Federatie	EAC
Milieu	RoHS

Meegeleverde onderdelen

Aantal	Component
1	End-of-line bewakingsmodule
1	Schroevenset
1	Gebruikershandleiding

Technische specificaties

De volgende technische specificaties zijn geldig voor PVA-1WEOL hardwareversie 1.2 en firmwareversie 1.3 in combinatie met PVA-4CR12 of PVA-4R24 hardwareversie 02/00. Eerdere hardware- en firmwareversies kunnen in hetzelfde systeem worden gebruikt; de laagste Cg moet echter worden gebruikt als maximale Cg voor het systeem.

Elektrische specificaties

Voeding	18-22 kHz, 8 V _{eff} , 20 mW
---------	---------------------------------------

Draadlimieten

Minimaal R _G	3 MΩ
Maximaal C _G	2500 nF
Aantal modules	60

Mechanische specificaties

Productafmetingen (hoogte x breedte x diepte)	15 mm x 78 mm x 60 mm
Nettogewicht	30 g

Omgevingscondities

Bedrijfstemperatuur	-5 °C tot +45 °C
Vochtigheid (zonder condensatie)	5% tot 90%
Hoogtelimiet	Tot 2000 m

Bestelinformatie

PVA-1WEOL End-of-line bewakingsmodule

Module voor de bewaking van de luidsprekerlijn op kortsluiting en draadbreek.

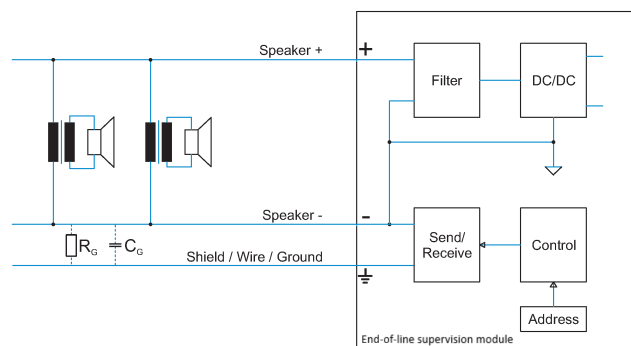
Bestelnummer **PVA-1WEOL | F.01U.305.077**

Services

EWE-EOLSVB-IW 12 mths wrty ext. Eo Line Superv. Bo

12 maanden garantieverlenging

Bestelnummer **EWE-EOLSVB-IW | F.01U.360.704**



Afb. 1: Schakelschema

Vertegenwoordigd door:

Europe, Middle East, Africa:
 Bosch Security Systems B.V.
 P.O. Box 80002
 5600 JB Eindhoven, The Netherlands
 Phone: + 31 40 2577 284
 emea.securitysystems@bosch.com
 emea.boschsecurity.com

Germany:
 Bosch Sicherheitssysteme GmbH
 Robert-Bosch-Ring 5
 85630 Grasbrunn
 Germany
 www.boschsecurity.com