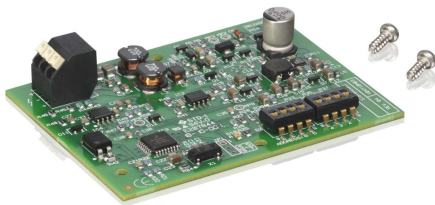


PVA-1WEOL Linienendmodul

www.boschsecurity.com



BOSCH
Technik fürs Leben



- ▶ Funktionsfähig mit 100V-, 70V- oder 50V-Lautsprecherleitungen
- ▶ Das Modul wird über die Lautsprecherleitung (Pilotton) mit Strom versorgt
- ▶ Eine einzelne Lautsprecherleitung kann mehrere Module beinhalten
- ▶ Es können bis zu 60 Module an einen Verstärker-Ausgangskanal angeschlossen werden.
- ▶ Systemzertifizierung nach EN 54-16

Das End-of-Line(EOL)-Überwachungsmodul überwacht die Integrität einer Lautsprecherleitung (Lautsprecherlinie) und kann in Anwendungen verwendet werden, in denen unterbrechungsfreie Hintergrundmusik gewünscht ist.

In Kombination mit dem EOL-Master, der in jedem Controller und Router des PAVIRO-Systems integriert ist, kann die Lautsprecherlinie auf Kurzschlüsse oder Leitungsunterbrechungen überwacht werden.

Die Status-LED auf dem Modul kann für die Überprüfung der Installation verwendet werden.

Weitere Informationen finden Sie in der Benutzerdokumentation zu IRIS-Net, Controller oder Router.

Länderzulassungen

Notfallstandard-Zertifizierungen

Europa	EN 54-16
--------	----------

Einhaltung der Umweltrichtlinie

Sicherheitshinweise	EN 60065
---------------------	----------

Störfestigkeit	EN 50130-4
----------------	------------

Einhaltung der Umweltrichtlinie

Emissionen	EN 61000-6-3 ICES-003 FCC-47 Teil 15B, Klasse A
------------	---

Umgebung	EN 50581
----------	----------

Schifffahrt	EN 60945
-------------	----------

Entspricht

Europa	CE/CPR
--------	--------

USA	FCC
-----	-----

Kanada	ICES
--------	------

Australien	RCM
------------	-----

Korea	KCC
-------	-----

Russland	EAC
----------	-----

Umgebung	RoHS
----------	------

Im Lieferumfang enthaltene Teile

Anzahl	Bauteil
1	EOL-Überwachungsmodul
1	Schraubensatz
1	Bedienungsanleitung

Technische Daten

Die folgenden technischen Spezifikationen gelten für PVA-1WEOL Hardwareversion 1.2 und Firmware-Version 1.3 in Kombination mit PVA-4CR12 oder PVA-4R24 Hardwareversion 02/00. Frühere Hardware- und Firmware-Versionen können im selben System verwendet werden. Die niedrigste C_g gilt jedoch als maximale C_g für das System.

Elektrische Daten

Stromversorgung	18–22 kHz, 8 V _{eff} , 20 mW
-----------------	---------------------------------------

Leitungsgrenzwerte

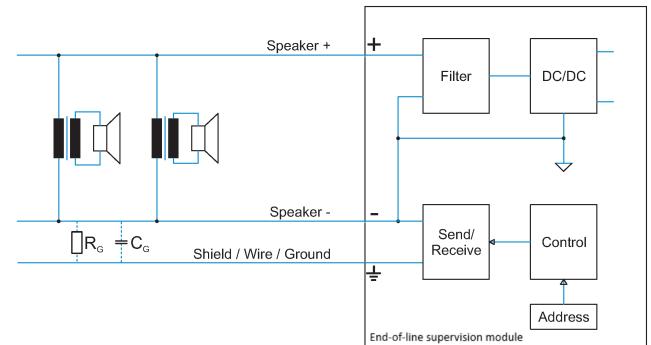
Min. R _G	3 MΩ
Max. C _g	2500 nF
Anzahl der Module	60

Mechanische Daten

Produktabmessungen (H x B x T)	15 mm x 78 mm x 60 mm
Nettogewicht	30 g

Umgebungsbedingungen

Betriebstemperatur	-5 °C bis +45 °C
Luftfeuchte (nicht kondensierend)	5 % bis 90 %
Höhe	Bis 2000 m



Schaltbild

Bestellinformationen

PVA-1WEOL Linienendmodul

Modul zur Überwachung der Lautsprecherleitung auf Kurzschluß und Leitungsunterbrechung.
Bestellnummer **PVA-1WEOL**

Vertreten von:

Europe, Middle East, Africa:
Bosch Security Systems B.V.
P.O. Box 80002
5600 JB Eindhoven, The Netherlands
Phone: + 31 40 2577 284
emea.securitysystems@bosch.com
emea.boschsecurity.com

Germany:
Bosch Sicherheitssysteme GmbH
Robert-Bosch-Ring 5
85630 Grasbrunn
Germany
www.boschsecurity.com