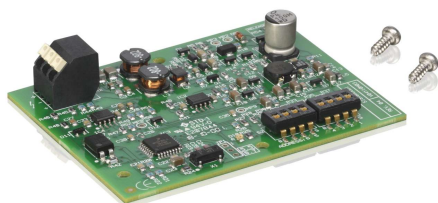


PVA-1WEOL Modul pro dohled nad linkami

www.boschsecurity.com



BOSCH
Stvořeno pro život



- ▶ Kompatibilní s reproduktorovými linkami 100 V, 70 V nebo 50 V
- ▶ Napájení modulu probíhá přes reproduktorovou linku (pilotní tón)
- ▶ Jedna reproduktorová linka může mít více modulů
- ▶ K jednomu výstupnímu kanálu zesilovače lze připojit až 60 modulů
- ▶ Certifikace systému EN 54-16

Koncový modul (EOL) sleduje integritu reproduktorové linky a lze jej použít v aplikacích, kde se vyžaduje nepřetržité přehrávání firemní hudby.

V kombinaci s hlavním modulem EOL integrovaným v každé řídicí jednotce a směrovači systému PAVIRO lze v reproduktorové lince sledovat zkratky a přerušení obvodu.

Stavovou kontrolku na modulu lze použít ke kontrole instalace. Podrobné informace najdete v uživatelské dokumentaci k softwaru IRIS-Net, k řídicí jednotce nebo směrovači.

Osvědčení a schválení

Certifikáty nouzových norem

Evropa	EN 54-16
--------	----------

Shoda se směrnici o ochraně životního prostředí

Bezpečnost	EN 60065
Odolnost	EN 50130-4
Emise	EN 61000-6-3 ICES-003 FCC-47, část 15B, třída A

Shoda se směrnici o ochraně životního prostředí

Životní prostředí	EN 50581
Použití na moři	EN 60945

Shoda

Evropa	CE/CPR
USA	FCC
Kanada	ICES
Austrálie	RCM
Korea	KCC
Ruská federace	EAC
Životní prostředí	RoHS

Dodané součásti

Množství	Součást
1	Modul pro dohled nad linkami
1	Sada šroubů
1	Uživatelská příručka

Technické specifikace

Následující technické specifikace platí pro verzi 1.2 hardwaru PVA-1WEOL a verzi 1.3 firmwaru v kombinaci s verzí hardwaru 02/00 PVA-4CR12 nebo PVA-4R24. Předchozí verze hardwaru a firmwaru lze použít ve stejném systému; nejnižší C_g však musí být považováno za maximální C_g pro systém.

Elektroinstalace

Napájecí zdroj	18–22 kHz, 8 V _{eff} , 20 mW
----------------	--

Limity vodiče

Minimální R _G	3 MΩ
Maximální C _g	2500 nF
Počet modulů	60

Mechanické parametry

Rozměry produktu (výška × šířka × hloubka)	15 mm × 78 mm × 60 mm
Čistá hmotnost	30 g

Životní prostředí

Provozní teplota	-5 °C až +45 °C
Relativní vlhkost vzduchu (nekondenzující)	5 až 90 %
Nadmořská výška	Až 2000 m

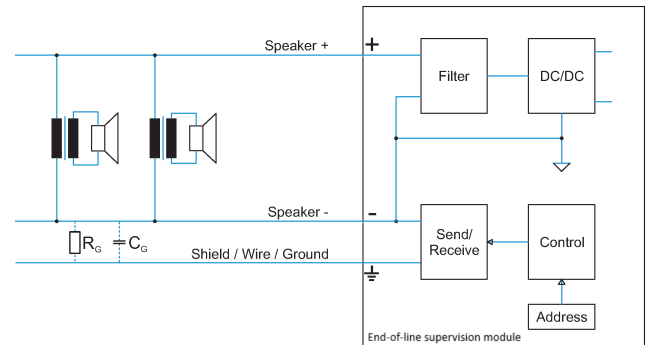


Schéma zapojení

Objednací informace**PVA-1WEOL Modul pro dohled nad linkami**

Modul ke sledování reproduktorové linky u zkratovaného a přerušenoého obvodu.

Objednací číslo **PVA-1WEOL**

zastoupená:

Europe, Middle East, Africa:
Bosch Security Systems B.V.
P.O. Box 80002
5600 JB Eindhoven, The Netherlands
Phone: + 31 40 2577 284
emea.securitysystems@bosch.com
emea.boschsecurity.com

Germany:
Bosch Sicherheitssysteme GmbH
Robert-Bosch-Ring 5
85630 Grasbrunn
Germany
www.boschsecurity.com