

PVA-2P500 功率放大器, 2x500W

www.boschsecurity.com



- ▶ 2 × 500 W 的 D 类功率放大器 (70/100 V 输出)
- ▶ 低功耗 (待机模式下)
- ▶ 出色的音质, 高信噪比
- ▶ EN 54-16 和 ISO 7240-16 系统认证

PVA-2P500 D 类放大器是用于紧急语音疏散的 2 × 500 W 音频放大器。该放大器可通过主 (交流) 电源和直流电源运行。

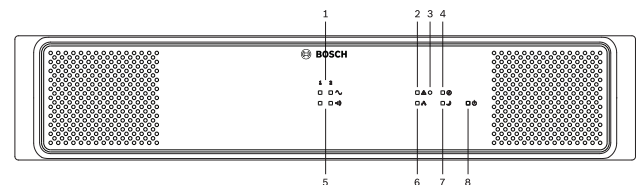
输出电压是电绝缘的, 并且受到持续监控以避免接地故障。节能模式和温控风扇降低了能耗和信噪电平。通过 CAN 总线执行控制和监控功能。此放大器专为紧急疏散系统中的操作设计。通常, 放大器通过控制器来控制并使用 IRIS-Net 进行配置。

功率放大器具有以下功能:

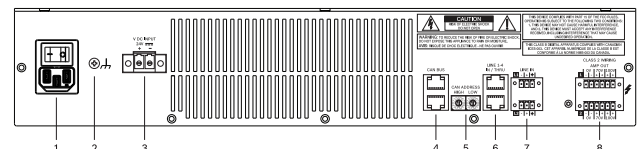
- 浮动 100 V 或 70 V 功率输出
- 采用 D 类技术的高效放大器组件
- 输出空载和短路保护
- 使用 120-240 V (50/60 Hz) 主电源 (交流) 和/或 24 V 直流应急备用电源
- 以电子方式平衡输入
- 温度监控功能
- 由处理器控制所有功能
- 通过监视电路监控处理器系统
- 配置数据的非易失性闪存
- 内部监控功能
- 集成的音频继电器
- 线路监控功能
- 通过 PVA-4CR12 控制器或 PVA-4R24 路由器执行导频音和接地故障监控功能

功率放大器由处理器控制且配备有大量监控功能。可通过对 CAN 总线和音频传输的线路监控检测线路中断和短路并将此情况告知用户。

系统概述



- 1 信号限幅指示灯
- 2 组合故障警告指示灯
- 3 嵌入式按钮
- 4 接地故障指示灯
- 5 音频信号指示灯
- 6 网络指示灯
- 7 待机指示灯
- 8 电源指示灯



- 1 交流电源输入和电源开关
- 2 接地螺丝
- 3 直流电源输入
- 4 CAN BUS 端口
- 5 CAN ADDRESS 选择器开关
- 6 LINE IN 1-4 音频输入插孔(RJ-45)
- 7 LINE IN 1 或 2 音频输入插孔（欧式接线盒，均衡信号）
- 8 放大器功率输出插孔（70 V 或 100 V）

随附部件

数量	组件
1	PVA-2P500 功率放大器
1	电源线 230 V AC
1	电源线 120 V AC
1	连接器套件
1	支脚套件
1	安装手册
1	重要安全说明

技术指标

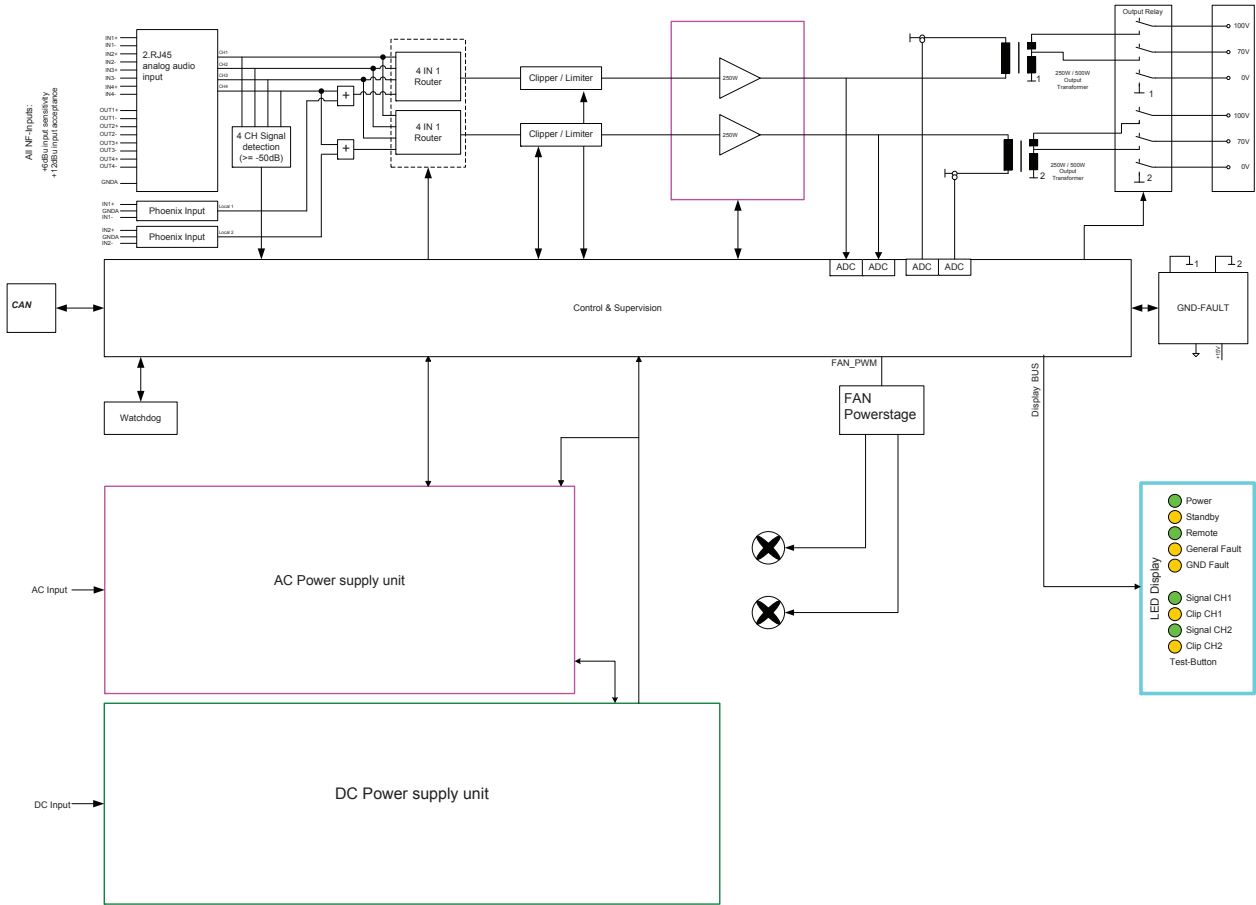
电气参数

额定负载阻抗（输出功率）	
100 V	20 Ω (500 W)
70 V	10 Ω (500 W)
额定输出功率, 1 kHz, THD ≤ 1%	2 x 500 W ¹
额定输入电压	+6 dBu
最大 RMS 电压摆幅, 1 kHz, THD ≤ 1%, 无负载	
100 V	110 V
70 V	78 V
电压增益, 参考 1 kHz, 固定	
70 V	33.2 dB
100 V	36.2 dB
最大负载电容	2 μF
最大输入电平	+18 dBu (9.75 V _{rms})
频率响应, 参考 1 kHz, 额定负载, -3dB	50 Hz 至 25 kHz
输入阻抗, 有功平衡	20 kΩ

信噪比 (A 加权)	> 104 dB
输出噪声 (A 加权)	< -62 dBu
串扰, 参考 1 kHz	< -85 dB
输出级拓扑	D 类, 变压器, 浮动
功率要求	
电源	主电源: 115-240 VAC ±10%, 50/60 Hz ² 电池: 21-32 VDC
功耗	P _{max} - 3dB*/空闲**/待机 230VAC, 50Hz: 700W/21W/1.9W 120VAC, 60Hz: 745W/18W/1.5W 24VDC, 60Hz: 735W/16W/1.5W *报警, **无音频（导频音）
涌入电流	2 A
涌入电流, 在电力循环五秒后	1.3 A
电源保险丝	T6.3A（内部）
直流保险丝	30A（内部）
接地故障	R < 50 kΩ
CAN BUS 端口	2 x RJ-45, 10 至 500 kbit/s
保护	音频输入电平限制器、RMS 输出功率限制器、高温、直流、短路、交流电源欠压保护、直流电源欠压保护、涌入电流限制器、接地故障
散热	前部到后部, 温控风扇
环境参数	
工作温度	-5 °C 至 +45 °C (+23 °F 至 +113 °F)
存储温度	-40 °C 至 +70 °C (-40 °F 至 +158 °F)
湿度 (无冷凝)	5% 至 90%
海拔	最高 2000 米
机械参数	
尺寸 (高 x 宽 x 深)	88 毫米 x 483 毫米 x 375 毫米 (2RU)
净重	16.5 千克
安装支架	独立; 19 英寸机架
颜色	黑色和银白色

¹ 在直流模式下以及在连续报警信号操作中, 输出信号限制为最大 3 dB

² 在主（交流）电源电压低于 115 V 时降低输出功率



电路图

订购信息

PVA-2P500 功率放大器, 2x500W

用于 PAVIRO 系统的双通道功率放大器, 2x500W, 机架单位为 2 RU。

订单号 **PVA-2P500**

供应商:

中国:
 博世(上海)安保系统有限公司
 上海市长宁区虹桥临空经济园区
 福泉北路 333 号 203 幢 8、9 楼
 邮编: 200335
 电话: +86 21 2218 1111
 传真: +86 21 2218 2099
 www.boschsecurity.com.cn
 服务邮箱: security@cn.bosch.com