

PVA-2P500 Güç amplifikatörü, 2x500W

www.boschsecurity.com



BOSCH

Yaşam için teknoloji



- ▶ 2 X 500 W D sınıfı güç amplifikatörü (70/100 V çıkış)
- ▶ Bekleme modunda düşük güç tüketimi
- ▶ Mükemmel ses kalitesi, yüksek sinyal-parazit oranı
- ▶ EN 54-16 ve ISO 7240-16 sistem sertifikası

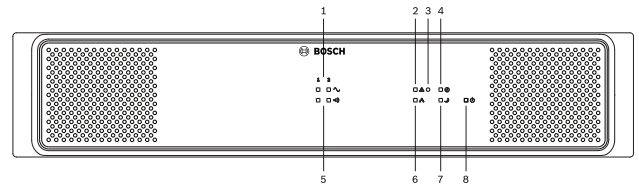
PVA-2P500 D sınıfı amplifikatör, tahliye amaçlı 2 X 500 W ses amplifikatörüdür. Şebekeden veya bir DC güç kaynağından çalıştırılabilir. Çıkış gerilimi galvanizle yalıtılmıştır ve toprak arızası için sürekli izlenir. Bir enerji tasarruf modu ve sıcaklıkla kontrol edilen fanları enerji tüketimini ve gürültü seviyelerini düşürür. Kontrol ve izleme fonksiyonları CAN veriyolu üzerinden gerçekleştirilir. Bu amplifikatör bir acil tahliye sisteminde çalışmak üzere tasarlanmıştır. Amplifikatörler genellikle IRIS-Net kullanılarak konfigüre edilen bir denetleyici ile kontrol edilir.

Güç amplifikatörü aşağıdaki özelliklere sahiptir:

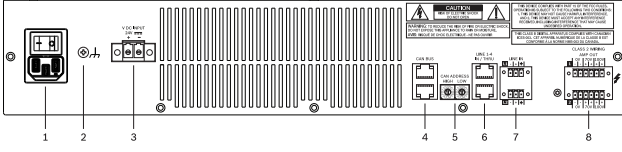
- Serbest 100 V veya 70 V güç çıkışları
- D sınıfı teknolojiyle yüksek verimli amplifikatör blokları
- Çıkışlar boşa kalmaya ve kısa devreye karşı korumalıdır
- Şebeke gerilimiyle çalışma 120-240 V (50/60 Hz) ve/veya 24 V DC acil durum yedeği
- Elektronik olarak dengelenen girişler
- Sıcaklık izleme işlevi
- Tüm işlevlerin işlemciyle kumandası
- İşlemci sisteminin Watchdog devresiyle izlenmesi
- Konfigürasyon verileri için kalıcı FLASH bellek
- Dahili izleme işlevi
- Entegre ses röleleri
- Hat izleme işlevi
- Pilot tonu ve PVA-4CR12 denetleyicisi veya PVA-4R24 yönlendiricisi aracılığıyla toprak arızası izleme işlevi

Güç amplifikatörü işlemciyle denetlenir ve kapsamlı izleme işlevleriyle donatılmıştır. CAN veri yolu ve ses aktarma için hat izleme, hat kesintilerinin ve kısa devrelerin algılanıp kullanıcıya bildirilmesini sağlar.

Sisteme genel bakış



- 1 Sinyal klipi gösterge ışığı
- 2 Birleşik arıza uyarısı gösterge ışığı
- 3 Gömülü düğme
- 4 Toprak arızası gösterge ışığı
- 5 Ses sinyali gösterge ışığı
- 6 Ağ göstergesi ışığı
- 7 Bekleme göstergesi ışığı
- 8 Güç göstergesi ışığı



- 1 AC güç girişi ve güç anahtarı
- 2 Topraklama vidası
- 3 DC güç girişi
- 4 CAN BUS portu
- 5 CAN ADRESİ seçme anahtarı
- 6 LINE IN 1-4 ses giriş soketleri (RJ-45)
- 7 LINE IN 1 veya 2 ses giriş soketi (Euroblock, dengeli sinyal)
- 8 Amplifikatör güç çıkışı soketleri (70 V veya 100 V)

Birlikte verilen parçalar

Miktar	Bileşen
1	PVA-2P500 Güç Amplifikatörü
1	Güç kablosu 230 V AC
1	Güç kablosu 120 V AC
1	Konnektör seti
1	Ayak seti
1	Montaj kılavuzu
1	Önemli güvenlik talimatları

Teknik özellikler

Elektriksel Özellikler

Nominal yük empedansı (çıkış gücü)	
100 V	20 Ω (500 W)
70 V	10 Ω (500 W)
Nominal çıkış gücü, 1 kHz, THD ≤ %1	2 x 500 W ¹
Nominal giriş gerilimi	+6 dBu
Maksimum RMS gerilim titreşimi, 1 kHz, THD ≤ %1, yüksüz	
100 V	110 V
70 V	78 V
Gerilim kazanımı, ref. 1 kHz, sabit	
70 V	33,2 dB
100 V	36,2 dB
Maksimum yük kapasitansı	2 µF

Giriş seviyesi, maks.	+18 dBu (9,75 V _{rms})
Frekans tepkisi, ref. 1 kHz, nominal yük, -3 dB	50 Hz - 25 kHz
Giriş empedansı, aktif dengeli	20 kΩ
Sinyal/gürültü oranı (A ağırlıklı)	> 104 dB
Çıkış gürültüsü (A ağırlıklı)	< -62 dBu
Parazit, ref. 1 kHz	< -85 dB
Çıkış kademesi topolojisi	D Sınıfı, transformatör, serbest

Güç gereksinimleri	
Güç kaynağı	Şebeke: 115-240 VAC ± %10, 50/60 Hz ² Akü: 21-32 VDC
Güç tüketimi	Pmaks. - 3 dB* / boşta** / Bekleme 230 VAC, 50 Hz: 700 W/21 W/1,9 W 120 VAC, 60 Hz: 745 W/18 W/1,5 W 24 VDC, 60 Hz: 735 W/16 W/1,5 W * Alarm, ** Ses yok (pilot tonu)
Ani akım	2 A
Ani boşalma akımı, beş saniyelik güç döngüsünden sonra	1,3 A
Şebeke sigortası	T6,3A (dahili)
DC sigortası	30 A (dahili)
Topraklama hatası	R < 50 kΩ
CAN BUS portu	2 x RJ-45, 10-500 kbit/sn.
Koruma	Ses girişi seviye sınırlayıcısı, RMS çıkış gücü sınırlayıcısı, yüksek sıcaklık, DC, kısa devre, şebeke düşük akım koruması, DC güç kaynağı düşük akım koruması, ani boşalma akım sınırlayıcısı, toprak arızası
Soğutma	Önden arkaya, sıcaklık denetimli fanlar

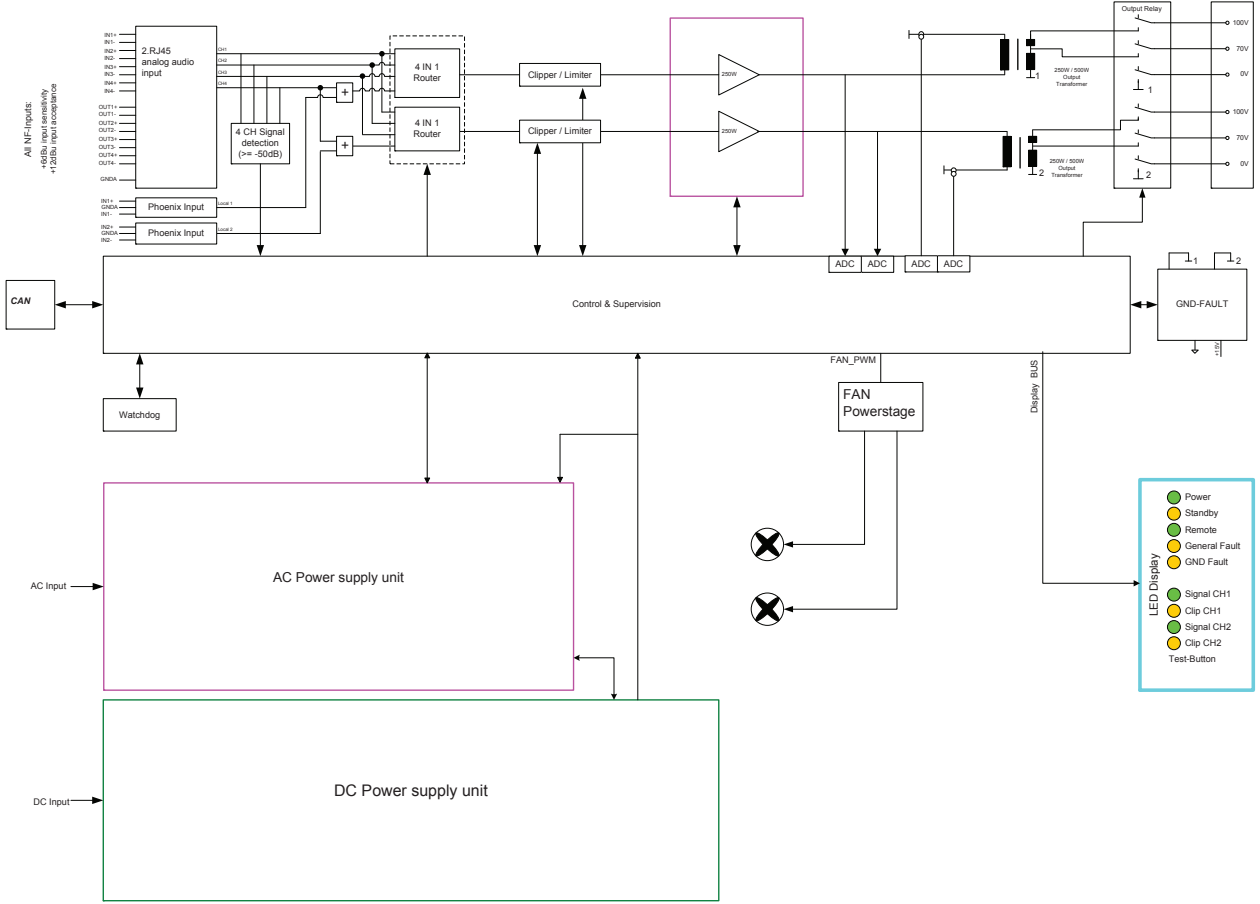
Çevresel Özellikler

Çalışma sıcaklığı	-5 °C - +45 °C (+23 °F - +113 °F)
Depolama sıcaklığı	-40 °C - +70 °C (-40 °F - +158 °F)
Nem (yoğuşmasız)	%5 - %90
Yükseklik	En fazla 2000 m

Mekanik Özellikler

Boyutlar (Y x G x D)	88 mm x 483 mm x 375 mm (2RU)
Ağırlık (net)	16,5 kg
Montaj	Bağımsız; 19 inç raf
Renk	Siyah ve gümüş

¹ DC modunda ve sürekli alarm sinyalli çalıştırmada, çıkış sinyali maksimum 3 dB olarak sınırlanır.
² 115 V altındaki şebeke gerilimlerinde düşük çıkış gücü

**Devre şeması****Sipariş bilgileri**

PVA-2P500 Güç amplifikatörü, 2x500W
 PAVIRO sistemi için 2 kanallı güç amplifikatörü, 2x500 W, 2RU raf birimi.
 Sipariş numarası **PVA-2P500**

Hizmetler

EWE-PRSPAM-IW 12mths wrty ext. power amplifier
 12 ay garanti uzatma
 Sipariş numarası **EWE-PRSPAM-IW**

Temsilci:

Europe, Middle East, Africa:
 Bosch Security Systems B.V.
 P.O. Box 80002
 5600 JB Eindhoven, The Netherlands
 Phone: + 31 40 2577 284
 emea.securitysystems@bosch.com
 emea.boschsecurity.com

Germany:
 Bosch Sicherheitssysteme GmbH
 Robert-Bosch-Ring 5
 85630 Grasbrunn
 Germany
 www.boschsecurity.com