

เครื่องขยายสัญญาณเสียง PVA-2P500 2x500 W

www.boschsecurity.com



BOSCH

เทคโนโลยีเพื่อชีวิต



- ▶ เครื่องขยายเสียงคลาส D จำนวน 2 × 500 W (เอาต์พุต 70/100 V)
- ▶ ประสิทธิภาพสูงเมื่ออยู่ในโหมดสเตอริโอ
- ▶ คุณภาพเสียงยอดเยี่ยมด้วยอัตราส่วนต่อเสียงรบกวนที่สูง
- ▶ การรับรองระบบตามมาตรฐาน EN 54-16 และ ISO 7240-16

เครื่องขยายสัญญาณเสียง PVA-2P500 คลาส D เป็นเครื่องขยายสัญญาณเสียงขนาด 2x500 W สำหรับการอพยพ ทั้งนี้ สามารถใช้งานได้ทั้งแหล่งจ่ายไฟหลักและแหล่งจ่ายไฟ DC

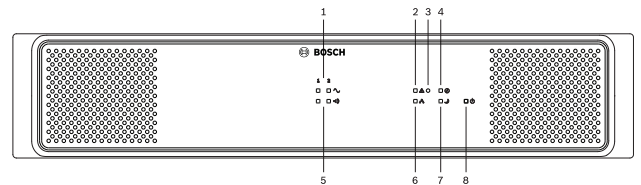
แรงดันไฟฟ้าขาออกจะมีทั้งไฟฟ้าวและคอยตรวจสอบความผิดปกติเกี่ยวกับกราวด์ โหมดประหยัดพลังงานและฟังก์ชันควบคุมอุณหภูมิจะช่วยลดการใช้พลังงานไฟฟ้าและเสียงรบกวน ฟังก์ชันควบคุมและการตรวจสอบจะดำเนินการผ่าน CAN bus เครื่องขยายสัญญาณเสียงนี้ออกแบบมาเพื่อใช้ในระบอบอพยพฉุกเฉิน โดยปกติแล้ว จะสามารถควบคุมเครื่องขยายสัญญาณเสียงผ่านตัวควบคุมและกำหนดค่าผ่าน IRIS-Net

เครื่องขยายสัญญาณเสียงมีคุณสมบัติดังต่อไปนี้:

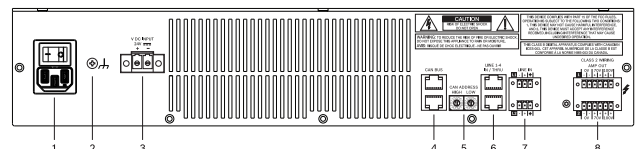
- เอาต์พุตกำลังไฟ 100 V หรือ 70 V แบบลอยตัว
- บล็อกเครื่องขยายเสียงเทคโนโลยีคลาส D ที่มีประสิทธิภาพสูง
- บล็อกกันกระแสไฟอ่อนและสวิตช์วงจร
- การทำงานของกระแสไฟหลัก 120-240 V (50/60 Hz) และ/หรือสำรองไฟฉุกเฉิน 24 V DC
- อินพุตแบบสมดุลด้วยระบบอิเล็กทรอนิกส์
- ฟังก์ชันตรวจสอบอุณหภูมิ
- ตัวประมวลผลควบคุมทุกฟังก์ชัน
- ตรวจสอบระบบตัวประมวลผลผ่านวงจร Watchdog
- หน่วยความจำแฟลชที่ไมลบลื่อนสำหรับข้อมูลกำหนดค่า
- ฟังก์ชันตรวจสอบภายใน
- รีเลย์เสียงในตัว
- ฟังก์ชันการตรวจสอบสาย
- โทนเสียงนำและฟังก์ชันตรวจสอบความผิดปกติเกี่ยวกับกราวด์ผ่านตัวควบคุม PVA-4CR12 หรือเรอเดอร์ PVA-4R24

เครื่องขยายสัญญาณเสียงควบคุมด้วยตัวประมวลผล ทั้งยังมีฟังก์ชันตรวจสอบมากมาย การตรวจสอบสายสำหรับ CAN bus และการส่งสัญญาณเสียงจะช่วยให้สามารถตรวจพบความขัดข้องในสายและการลัดวงจร ทั้งยังช่วยแจ้งให้ผู้ใช้ทราบ

ภาพรวมระบบ



- 1 ไฟแสดงคิลิปสัญญาณ
- 2 ไฟสัญญาณเตือนความคิดผิดปกติแบบรวม
- 3 ปุ่มแบบฟัง
- 4 ไฟแสดงความคิดผิดปกติเกี่ยวกับกราวด์
- 5 ไฟแสดงสัญญาณเสียง
- 6 ไฟสัญญาณเครื่องขยาย
- 7 ไฟสัญญาณสเตอริโอ
- 8 ไฟสัญญาณการทำงาน



- 1 อินพุตกำลังไฟ AC และสวิตช์ไฟ
- 2 สกรูต่อลงดิน
- 3 กำลังไฟ DC
- 4 พอร์ต CAN BUS
- 5 สวิตช์เลือก CAN ADDRESS
- 6 ช่องเสียบอินพุตสัญญาณเสียง LINE IN 1-4 (RJ-45)
- 7 ช่องเสียบอินพุตสัญญาณเสียง LINE IN 1 หรือ 2 (Euroblock, สัญญาณสมดุล)
- 8 ช่องเสียบเอาต์พุตเครื่องขยายเสียง (70 V หรือ 100 V)

มีชิ้นส่วน

จำนวน	ส่วนประกอบ
1	เครื่องขยายสัญญาณเสียง PVA-2P500
1	สายไฟ 230 VAC
1	สายไฟ 120 VAC
1	ชุดขั้วต่อ
1	ชุดขาตั้ง
1	คู่มือการติดตั้ง
1	คำแนะนำสำคัญเพื่อความปลอดภัย

ข้อมูลจำเพาะทางเทคนิค

คุณสมบัติทางไฟฟ้า

อิมพีแดนซ์โหลดที่กัก (กำลังไฟเอาต์พุต)

100 V	20 Ω (500 W)
70 V	10 Ω (500 W)
เอาต์พุตกำลังไฟที่กัก, 1 kHz, THD ≤ 1%	2 x 500 W ¹
ระดับแรงดันไฟฟ้าขาเข้าที่กัก	+6 dBu

แรงดันไฟฟ้าสวิงสูงสุด RMS, 1 kHz, THD ≤ 1%, ไม่มีโหลด

100 V	110 V
70 V	78 V

แรงดันไฟฟ้าที่ ได้รับ, ค่าอ้างอิง 1 kHz, คงที่

70 V	33.2 dB
100 V	36.2 dB

การประจุกระแสไฟของโหลดสูงสุด

ระดับอินพุต, สูงสุด

ความถี่คutoffสองข้างอิง 1 kHz โหลดความถี่ที่กัก -3 dB

อินพุตอิมพีแดนซ์, แอ็คทีฟบาลานซ์

อัตราส่วนสัญญาณต่อสัญญาณรบกวน (ตัวส่งน้ำหนัก A)

สัญญาณรบกวนเอาต์พุต (ตัวส่งน้ำหนัก-A)	< -62 dBu
Crosstalk, ref. 1 kHz	< -85 dB
รูปแบบวงจรเอาต์พุต	คลาส D, หม้อแปลง, แบบลอย

ข้อกำหนดด้านกำลังไฟ

แหล่งจ่ายไฟ	กำลังไฟหลัก: 115-240 VAC ±10%, 50/60 Hz ² แบตเตอรี่: 21-32 VDC
-------------	--

ปริมาณการใช้พลังงาน	Pmax - 3 dB* / ไม่ทำงาน **/ สแตนด์บาย 230 VAC, 50Hz: 700 W / 21 W / 1.9 W 120 VAC, 60Hz: 745 W / 18 W / 1.5 W 24 VDC, 60Hz: 735 W / 16 W / 1.5 W * สัญญาณเตือน, ** ไม่มีสัญญาณเสียง (โทนเสียงนำ)
---------------------	--

กระแสกระชาก	2 A
กระแสกระชาก หลังจากรอบกำลังไฟ 5 วินาที	1.3 A

ฟิวส์เมน

ฟิวส์ DC

ความผิดพลาดเกี่ยวกับกราวด์

พอร์ต CAN BUS

การป้องกัน

การระบายความร้อน

สภาพแวดล้อม

อุณหภูมิในการทำงาน

อุณหภูมิในการเก็บรักษา

ความชื้น (ไม่มีการควบแน่น)

ระดับความสูง

ลักษณะอุปกรณ์

ขนาด (สูงXกว้างXลึก)

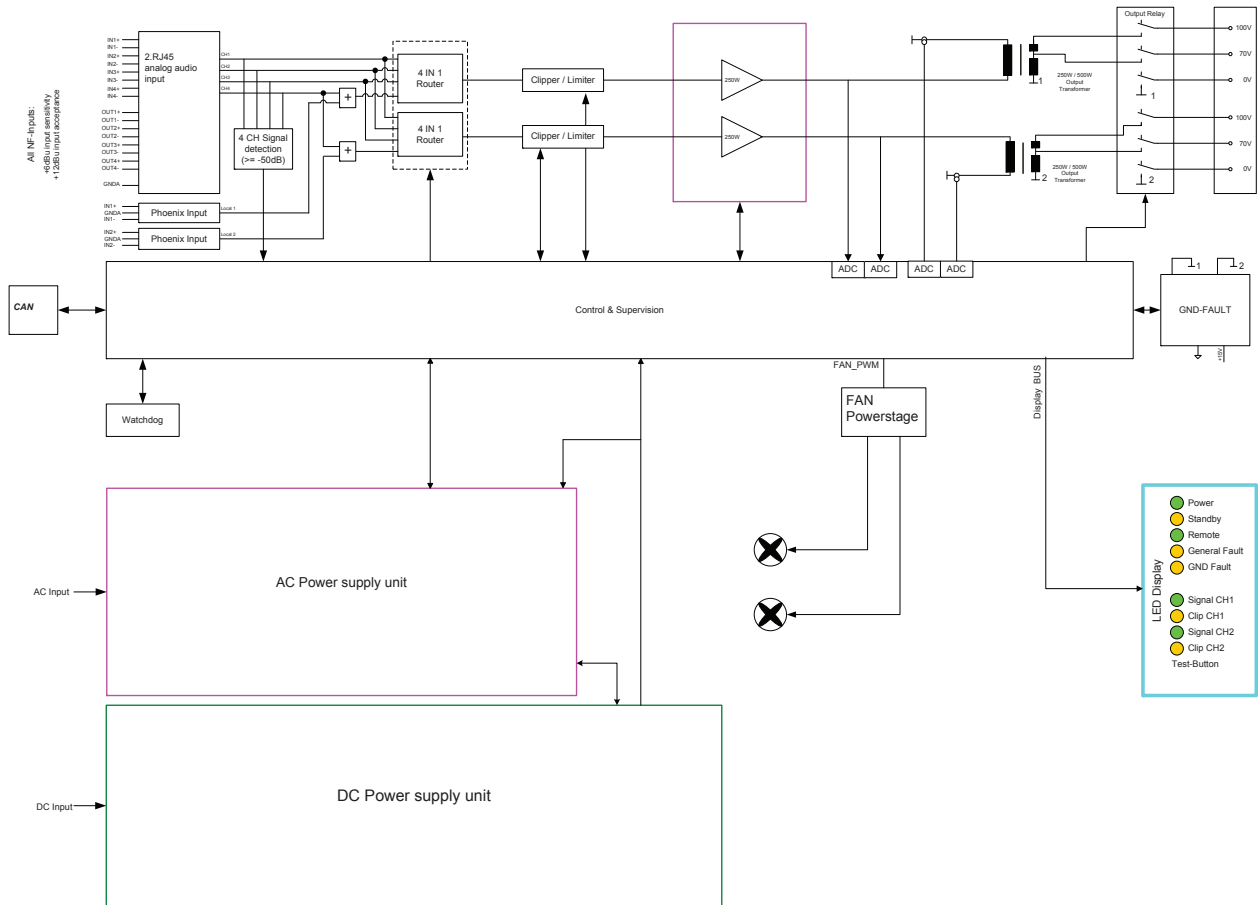
น้ำหนัก (สุทธิ)

การติดตั้ง

สี

¹ ในโหมด DC และในการใช้งานสัญญาณเตือนก็อย่างต่อเนื่อง สัญญาณเอาต์พุตสูงสุดจะจำกัดไว้ที่ 3 dB

² ลดกำลังไฟเอาต์พุตที่แรงดันไฟฟ้าเมนต่ำกว่า 115 V



แผนผังวงจร

ข้อมูลการตั้งชื่อ

เครื่องขยายสัญญาณเสียง **PVA-2P500 2x500 W**
 เครื่องขยายสัญญาณเสียง 2 ช่องสัญญาณสำหรับระบบ PAVIRO 2x500 W ชุดผู้ขึ้น
 วาง 2 RU
 หมายเลขคำสั่งซื้อ **PVA-2P500**

ติดต่อ:

Asia-Pacific:
 Robert Bosch (SEA) Pte Ltd,
 Security Systems
 11 Bishan Street 21
 Singapore 573943
 Phone: +65 6571 2808
 Fax: +65 6571 2699
 apr.securitysystems@bosch.com
 www.boschsecurity.asia