

PVA-2P500-tehovahvistin, 2x500 W

www.boschsecurity.com



BOSCH

Invented for life



- ▶ 2 × 500 W:n luokan D tehovahvistin (70/100 V lähtö)
- ▶ pieni virrankulutus valmiustilassa
- ▶ erinomainen äänenlaatu, korkea signaali-kohinasuhde
- ▶ EN 54-16- ja ISO 7240-16 -standardoitu järjestelmä

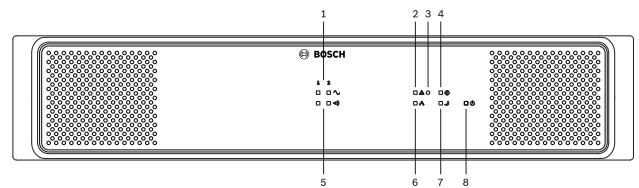
D-luokan PVA-2P500-vahvistin on 2 × 500 W:n tehoinen äänivahvistin evakuointitarkoituksiin. Se toimii sekä verkkovirralla että DC-virransyötöllä. Ulostulojännite on galvaanisesti eristetty ja sitä valvotaan jatkuvasti maavuotojen varalta. Energiansäästötila ja lämpötilavalvotut tuulettimet vähentävät energiankulutusta ja melua. Ohjaus- ja valvontatoiminnot suoritetaan CAN-väylää pitkin. Vahvistin on suunniteltu käytettäväksi hätäevakuointijärjestelmässä. Tavallisesti vahvistimia ohjataan ohjaimella ja määitykset tehdään IRIS-Net-ohjelmistolla.

Tehovahvistimella on seuraavat ominaisuudet:

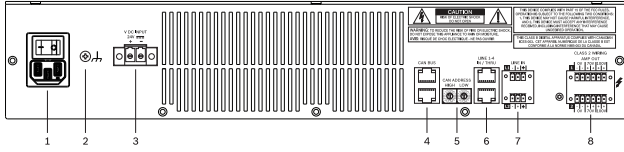
- Kelluvat 100 V tai 70 V virtalähdöt
- Tehokkaat D-luokan vahvistinlohkot
- Kaikki lähdöt on suojattu lepotilalta ja oikosuluilta
- Verkkovirtakäyttö 120–240 V (50/60 Hz) ja/tai 24 V DC akkuvirta
- Sähköisesti balansoidut tulot
- Lämpötilan valvontatoiminto
- Kaikkien toimintojen prosessoriohjaus
- prosessorijärjestelmän valvonta valvontapiirin kautta
- Säilyvä FLASH-muisti määritystiedoille
- Sisäinen valvontatoiminto
- Integroidut äänireleet
- Linjan valvontatoiminto
- Ohjausäänen ja maavuodon valvonta PVA-4CR12-ohjeimen tai PVA-4R24-reitittimen kautta

Tehovahvistin on prosessoriohjattu ja varustettu monipuolisilla valvontatoiminnoilla. CAN-väylän ja äänilähetysten linjavalvonta mahdollistaa linjakeskeytysten ja oikosulkujen havaitsemisen ja ilmaisemisen käyttäjälle.

Järjestelmän yleistiedot



- 1 Signaalileikkauksen merkkivalo
- 2 Yleinen vikavaroituksen merkkivalo
- 3 Upotettu painike
- 4 Maavuodon merkkivalo
- 5 Äänisignaalin merkkivalo
- 6 Verkon merkkivalo
- 7 Valmiustilan merkkivalo
- 8 Verkkovirran merkkivalo



- 1 Virtaliitäntä, AC ja virtakytkin
- 2 Maattoruuvi
- 3 Tasavirtatulo
- 4 CAN BUS -portti
- 5 CAN ADDRESS -valintakytkin
- 6 LINE IN 1-4 -äänitulos (RJ-45)
- 7 LINE IN 1 tai 2 -äänitulos (Euro-liitin, balansoitu signaali)
- 8 Vahvistimen virtalähdöt (70 V tai 100 V)

Mukana toimitettavat osat

Määrä	Osa
1	PVA-2P500-tehovahvistin
1	Virtajohto 230 V AC
1	Virtajohto 120 V AC
1	Liitinsarja
1	Jalkasarja
1	Asennusopas
1	Tärkeitä turvallisuusohjeita

Tekniset tiedot

Sähköominaisuuksia koskevat tiedot

Nimellinen kuormitusimpedanssi (lähtövirta)	
100 V	20 Ω (500 W)
70 V	10 Ω (500 W)
Nimellislähtöteho 1 kHz, THD ≤ 1 %	2 x 500 W ¹
Nimellinen tulojännite	+6 dBu
Suurin RMS-jänniteheilahdus, 1 kHz, THD ≤ 1 %, ilman kuormaa	
100 V	110 V
70 V	78 V
Jännitevahvistus, vert. 1 kHz, kiinteä	
70 V	33,2 dB
100 V	36,2 dB
Suurin kuormituskapasitanssi	2 μF

Tulotaso, enint.	+18 dBu (9,75 V _{rms})
Taajuusvaste, viite 1 kHz, nimelliskuorma, -3 dB	50 Hz - 25 kHz
Tuloimpedanssi, aktiivisesti balansoitu	20 kΩ
Signaali-kohinasuhde (A-painotettu)	> 104 dB
Häiriökohina (A-painotettu)	< -62 dBu
Ylikuuluminen, viite 1 kHz	< -85 dB
Pääteasteen topologia	Luokka D, muuntaja, kelluva

Virtavaatimukset

Virtalähde (Power supply)	Verkkovirta: 115–240 VAC ±10 %, 50/60 Hz ² Akku: 21–32 VDC
Virrankulutus	P _{max} - 3 dB* / lepo**/ valmius 230 VAC, 50 Hz: 700 W / 21 W / 1,9 W 120 VAC, 60 Hz: 745 W / 18 W / 1,5 W 24 VDC, 60 Hz: 735 W / 16 W / 1,5 W * Hälytys, ** Ei ääntä (ohjausääni)
Käynnistysvirta	2 A
Käynnistysvirta, viiden sekunnin uudelleenkäynnistyksen jälkeen	1,3 A
Pääsulake	T6,3 A (sisäinen)
DC-sulake	30 A (sisäinen)
Maavuoto	R < 50 kΩ
CAN BUS -portti	2 x RJ-45, 10–500 kb/s
Suojaus	Äänen tulotason rajoitin, RMS-lähtötehon rajoitin, korkea lämpötila, DC, oikosulku, verkkovirran alijännitesuoja, DC-tulon alijännitesuoja, virtapiikkien rajoitin, maavuoto
Jäähdytys	Edestä taakse, lämpötilaohjatut tuulettimet

Käyttöympäristö

Käyttölämpötila	-5–+45 °C
Varastointilämpötila	-40...+70 °C
Kosteus (tiivistymätön)	5–90 %
Korkeus	Jopa 2000 m

Mekaniikka

Mitat (K x L x S) 88 mm x 483 mm x 375 mm (2RU)

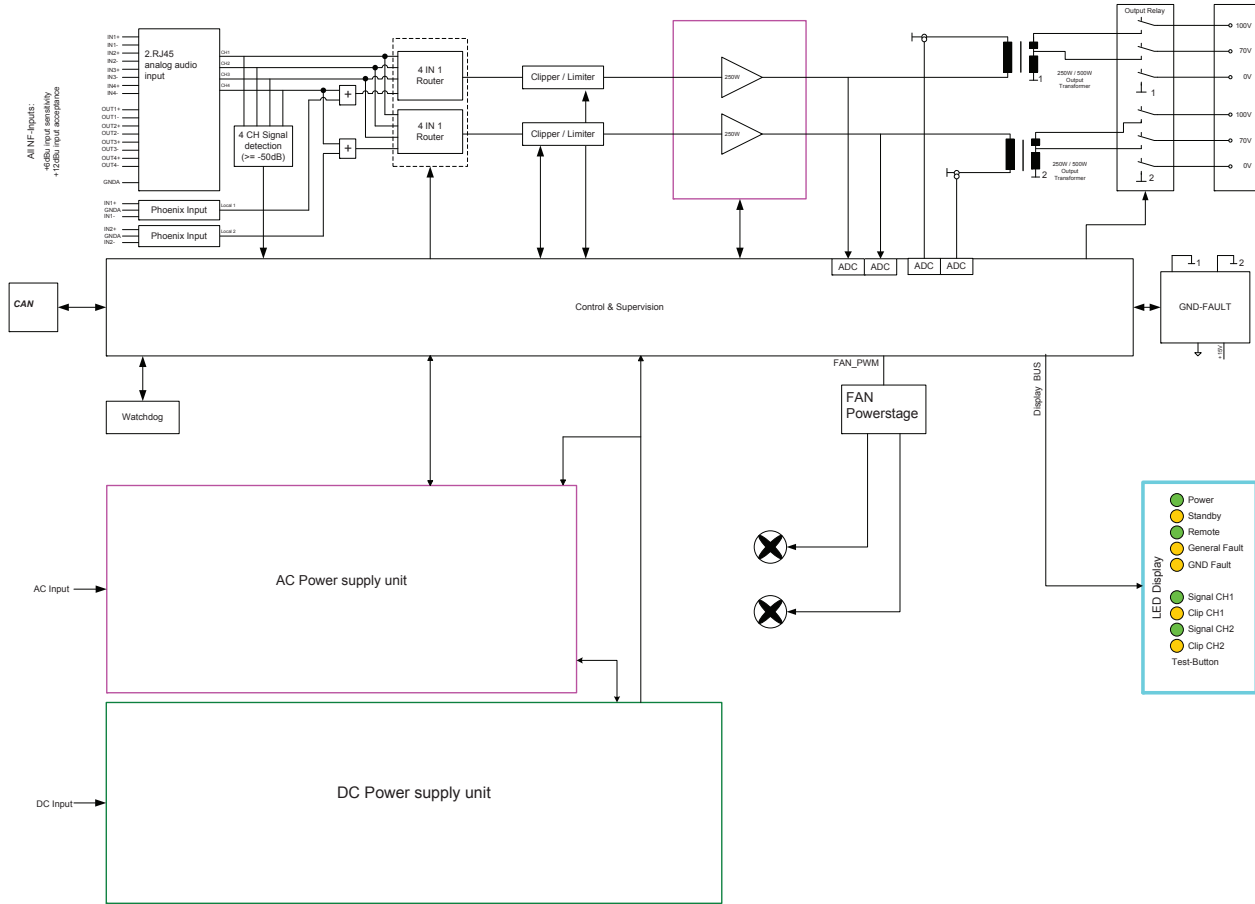
Paino (netto) 16,5 kg

Kiinnitys Erillinen, 19 tuuman teline

Väri Musta ja hopea

¹ Tasavirtatilassa ja jatkuvan hälytyssignaalin toimissa lähtösignaali on rajoitettu enintään 3 dB:iin.

² Alennettu lähtöteho verkkovirran ollessa alle 115 V



Kytkenäkaavio

Tilaustiedot

PVA-2P500-tehovahvistin, 2x500 W

2-kanavainen tehovahvistin PAVIRO-järjestelmään, 2x500 W, räkkiyksikkö 2RU.

Tilausnumero **PVA-2P500**

Edustaja:

Europe, Middle East, Africa:
 Bosch Security Systems B.V.
 P.O. Box 80002
 5600 JB Eindhoven, The Netherlands
 Phone: + 31 40 2577 284
 emea.securitysystems@bosch.com
 emea.boschsecurity.com

Germany:
 Bosch Sicherheitssysteme GmbH
 Robert-Bosch-Ring 5
 85630 Grasbrunn
 Germany
 www.boschsecurity.com