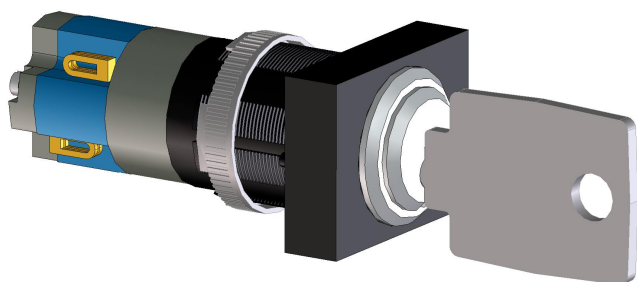


PVA-1KS 呼叫站按键开关

www.boschsecurity.com



- ▶ 呼叫站按键开关
- ▶ EN 54-16 和 ISO 7240-16 系统认证

PVA-1KS 呼叫站按键开关是可在 PVA-15CST 呼叫站中安装的可选按键开关。监控按键开关馈线的短路和中断情况。有关更多信息，请参阅呼叫站手册。

认证标准

紧急情况标准认证

欧洲	EN 54-16
国际	ISO 7240-16

环境指令合规性

抗扰性	EN 50130-4
散热性	EN 61000-6-3 ICES-003 FCC-47 第 15B 部分 A 类
环境	EN 50581
航海	EN 60945

合规

欧洲	CE/CPR
澳大利亚	RCM
环境	RoHS

安装/配置说明

呼叫站中的装配

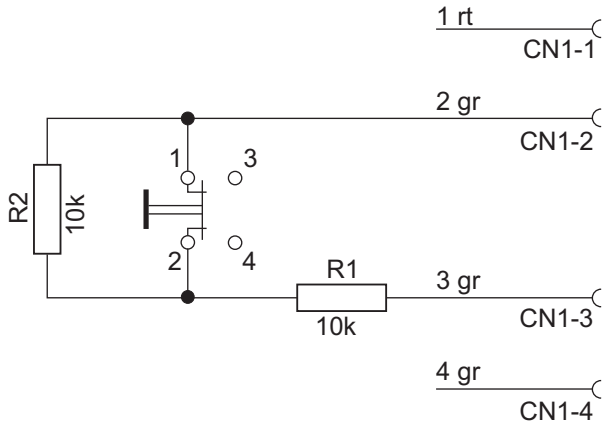
1. 断开呼叫站与所有连接器的连接。
2. 拧下呼叫站底板上的螺丝。
3. 从 CN1 插头连接器拔下连接电缆。
4. 准备安装位置。使用尖锐的物品（刀、划针或类似物品）小心地穿透并切去后部外壳上的预切圆。在安装位置执行可能所需的各种后续工作（如锉削、修剪）。
5. 钻穿按键开关护罩侧面用于紧固销的预切开口。
6. 对齐开关并用提供的滚花螺钉将其紧固到位。
7. 务必按下图所示，连接提供的 4 针电缆和电阻器，具体取决于按键开关的预期用途。



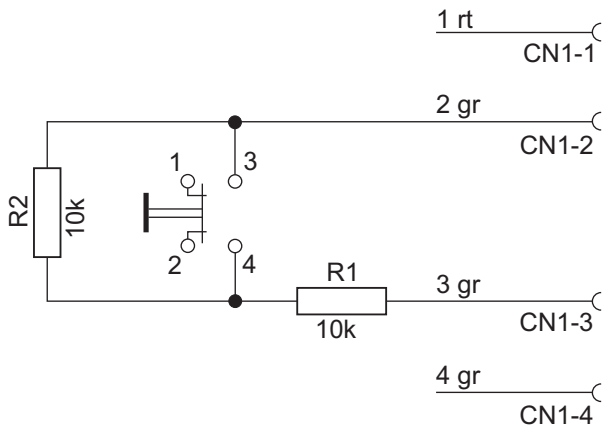
注意

按以下图表（常闭触点，NCC）所示连接按键开关以通过按键开关锁定呼叫站！

8. 注意带状电缆的连接顺序。必须在尽可能靠近截断点的位置切断外部电缆 1（红色）和 4（绿色）并将这两条电缆分隔开。必须将内部电缆 2（绿色）和 3（绿色）焊接到开关接口 3 和 4。极性并不重要。
9. 根据要使用的具体安装位置（右侧/中间/左侧），将带状电缆插入电路板上的插头连接器 CN201/CN202/CN203。
10. 再次将连接电缆插入 CN1。
11. 重新装好呼叫站底板。
12. 连接接口。
13. 在 IRIS-Net 中配置按键开关。



连接按键开关作为常闭触点(NCC)用于按键锁定功能



连接按键开关作为常开触点(NOC)用于特殊用途

随附部件

数量	组件
1	按键开关
1	预配置 4 针连接电缆
2	电阻器 10 kΩ
1	安装说明

技术指标

机械参数

产品尺寸 (高 x 宽 x 深)	45 毫米 x 19 毫米 x 24 毫米
净重	0.03 千克
装运重量	0.04 千克

环境参数

工作温度	-5 °C 至+45 °C (+23 °F 至 +113 °F)
存储和运输温度	-25°C 至+70°C (-13°F 至 +158°F)
湿度 (无冷凝)	5%至 90%
海拔	最高 2000 米

订购信息

PVA-1KS 呼叫站按键开关

可以在 PVA-15CST 呼叫站中安装的可选按键开关。

订单号 **PVA-1KS**

供应商:

中国:
 博世(上海)安保系统有限公司
 上海市长宁区虹桥临空经济园区
 福泉北路 333 号 203 幢 8,9 楼
 邮编: 200335
 电话: +86 21 2218 1111
 传真: +86 21 2218 2099
<http://cn.boschsecurity.com>
 服务邮箱: security@cn.bosch.com