

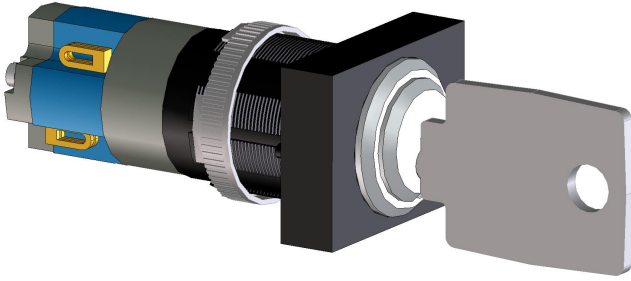
PVA-1KS Çağrı istasyonu tuş anahtarı

www.boschsecurity.com



BOSCH

Yaşam için teknoloji



- ▶ Çağrı istasyonu anahtarı
- ▶ EN 54-16 ve ISO 7240-16 sistem sertifikası

PVA-1KS Çağrı istasyonu anahtarı, PVA-15CST Çağrı istasyonuna takılabilen isteğe bağlı bir anahtardır. Anahtarın besleme hatları, kısa devreler ve kesilmeler için izlenir. Daha fazla bilgi için bkz. çağrı istasyonu kılavuzu.

Sertifikalar ve onaylar

Standart acil durum sertifikaları

Avrupa	EN 54-16
Uluslararası	ISO 7240-16

Çevre direktifine uyumluluk

Bağıışıklık	EN 50130-4
Emisyonlar	EN 61000-6-3 ICES-003 FCC-47 bölüm 15B sınıf A
Çevre	EN 50581
Denizcilik	EN 60945

Uygunluk

Avrupa	CE/CPR
Avustralya	RCM
Çevre	RoHS

Kurulum/yapılandırma notları

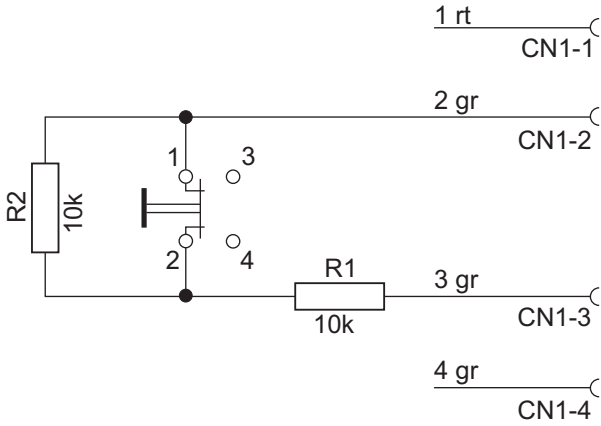
Çağrı istasyonunda birleştirme

1. Çağrı istasyonunu tüm konnektörlerden ayırın.
2. Çağrı istasyonu taban plakasının vidalarını çıkarın.
3. Bağlantı kablosunu fişli CN1 konektöründen çıkarın.
4. Kurulum yerini hazırlayın. Muhafazanın arkasındaki önceden kesilmiş daireyi dikkatle keserek çıkarmak için keskin bir nesne (bıçak, tığ ve benzeri) kullanın. Takma konumu için gerekli olabilecek sonraki işlemleri (ör. eğeleme, düzeltme) yapın.
5. Anahtar kapağının tutma pimi için önceden kesilmiş taraftaki delikten geçin.
6. Anahtarı ve vidayı, verilen tırtırlı vidayla sıkıca yerine oturtun.
7. Verilen 4 pinli kablo ve dirençler, anahtarın kullanım amacına bağlı olarak aşağıdaki şekillerde gösterildiği gibi bağlanmalıdır.

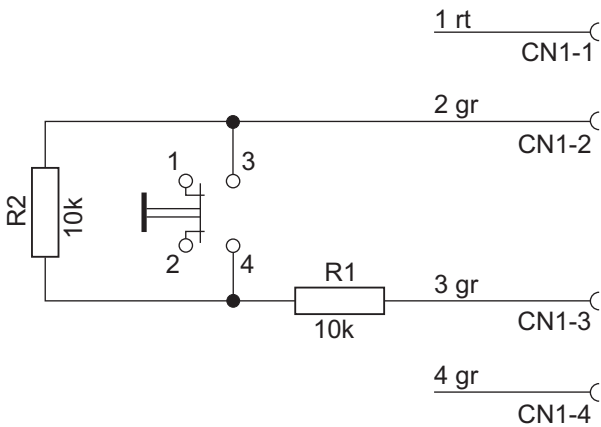
**Uyarı**

Çağrı istasyonunu anahtar üzerinden kilitlemek için anahtarı aşağıdaki şekilde gösterildiği gibi (normal olarak kapalı kontak, NCC) bağlayın!

8. Şerit kablounun bağlanma sırasına dikkat edin. İki harici kablodan 1 (kırmızı) ve 4 (yeşil) kesme noktasına olabildiğince yakın kesilmeli ve yalıtılmalıdır. İki harici kablodan 2 (yeşil) ve 3 (yeşil) anahtar bağlantıları 3 ve 4'ye lehimlenmelidir. Kutup önemli değildir.
9. Sağdaki/ortadaki/soldaki takma yerlerinden hangisinin kullanıldığında bağlı olarak şerit kabloyu devre kartındaki CN201/CN202/CN203 fişi konnektöre takın.
10. Bağlantı kablosunu yeniden CN1'in içine takın.
11. Çağrı istasyonu taban plakasını geri takın.
12. Bağlantıları takın.
13. Anahtarı IRIS-Net'te yapılandırın.



Anahtar kilitleme işlevi için anahtarın normal olarak kapalı kontakla (NCC) bağlanması



Anahtarın özel amaçlar için normal olarak açık kontakla (NOC) bağlanması

Birlikte verilen parçalar

Adet	Parça
1	Anahtar
1	Önceden yapılandırılmış 4 pimli bağlantı kablosu
2	Rezistör 10 kΩ
1	Kurulum notu

Teknik özellikler**Mekanik Özellikler**

Ürün boyutları (Yükseklik x Genişlik x Derinlik)	45 mm x 19 mm x 24 mm
Net ağırlık	0,03 kg
Nakliye ağırlığı	0,04 kg

Çevresel Özellikler

Çalışma sıcaklığı	-5 °C - +45 °C (+23 °F - +113 °F)
Depolama ve taşıma sıcaklığı	-25°C - +70°C (-13°F - +158°F)
Nem (yoğuşmasız)	%5 - %90
Yükseklik	En fazla 2000 m

Sipariş bilgileri**PVA-1KS Çağrı istasyonu tuş anahtarı**

PVA-15CST çağrı istasyonuna takılabilen isteğe bağlı anahtar.

Sipariş numarası **PVA-1KS**

Temsilci:

Europe, Middle East, Africa:
Bosch Security Systems B.V.
P.O. Box 80002
5600 JB Eindhoven, The Netherlands
Phone: + 31 40 2577 284
emea.securitysystems@bosch.com
emea.boschsecurity.com

Germany:
Bosch Sicherheitssysteme GmbH
Robert-Bosch-Ring 5
85630 Grasbrunn
Germany
www.boschsecurity.com