

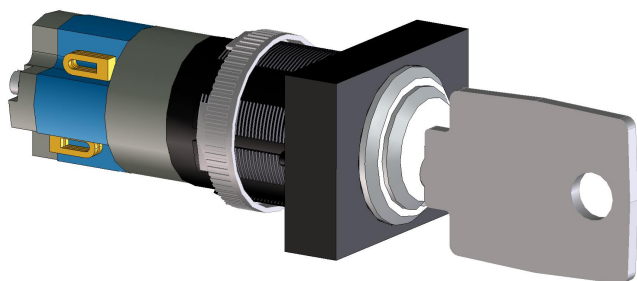
PVA-1KS Ключевой переключатель вызывной станции

www.boschsecurity.com



BOSCH

Разработано для жизни



- ▶ Ключевой переключатель для вызывной станции
- ▶ Сертификация EN 54-16 и ISO 7240-16

Ключевой переключатель PVA-1KS — это дополнительный ключевой переключатель, который можно установить на вызывную станцию PVA-15CST. На питающих линиях ключевого переключателя выполняется мониторинг короткого замыкания и разрыва. Более подробные сведения см. в руководстве пользователя вызывной станции.

Сертификации и согласования

Сертификация по стандартам аварийного оповещения

Европа	EN 54-16
Международные	ISO 7240-16

Соответствие директиве о защите окружающей среды

Помехоустойчивость	EN 50130-4
Излучения	EN 61000-6-3 ICES-003 FCC-47, раздел 15B, класс A

Соответствие директиве о защите окружающей среды

Условия эксплуатации	EN 50581
Морское оборудование	EN 60945

Соответствие стандартам

Европа	CE/CPR
Австралия	RCM
Условия эксплуатации	RoHS

Замечания по установке и настройке

Сборка вызывной станции

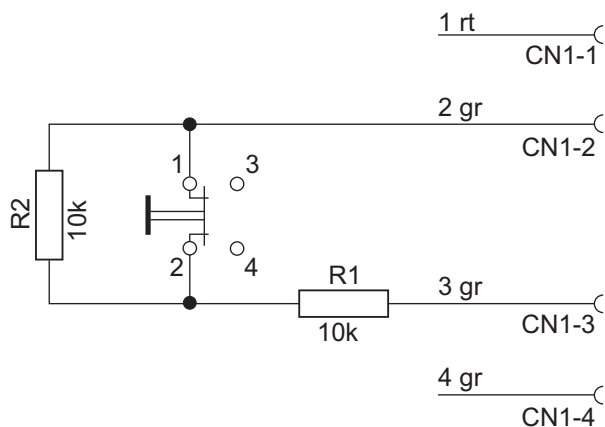
1. Отключите вызывную станцию от всех разъемов.
2. Отвинтите заднюю панель вызывной станции.
3. Отключите соединительный кабель от разъема CN1.
4. Подготовка площадки для установки. С помощью острого инструмента (ножа, резца и т. п.) аккуратно обведите контур круга на задней стороне панели и продавите отверстие. При необходимости проведите дополнительные установочные работы (например, шлифовка или подгонка).

- Просверлите отверстие для крепления крышки ключевого переключателя.
- Плотно прикрутите переключатель с помощью входящего в комплект поставки винта с накатанной головкой.
- 4-контактный кабель и резисторы, входящие в комплект поставки, подключаются в соответствии с приведенными рисунками в зависимости от цели использования ключевого переключателя.

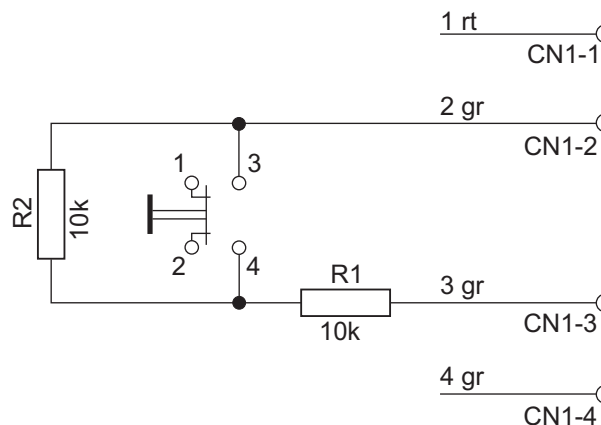
i **Замечание**

Подключите ключевой переключатель в соответствии с рисунком ниже (нормально замкнутый контакт, НЗ), чтобы вызывную станцию можно было блокировать с помощью ключевого переключателя!

- Обратите внимание на последовательность подключения проводов плоского кабеля. Два внешних провода 1 (красный) и 4 (зеленый) обрезаются как можно короче и изолируются. Два внутренних провода 2 (зеленый) и 3 (зеленый) необходимо припаять к клеммам переключателя 3 и 4. Полярность не имеет значения.
- В зависимости от выбранного расположения (правое/центральное/левое) подключите плоский кабель к соответствующему разъему (CN201/CN202/CN203) на плате.
- Подключите соединительный кабель к разъему CN1.
- Установите заднюю панель устройства на место.
- Подключите разъемы.
- Настройте ключевой переключатель в программе IRIS-Net.



Подключение нормально замкнутого (НЗ) контакта ключевого переключателя для функции блокировки.



Подключение нормально открытого (НО) контакта для специальных конфигураций.

Комплектация

Количество	Компонент
1	Ключевой переключатель
1	Предварительно сконфигурированный 4-контактный соединительный кабель
2	Резистор 10 кОм
1	Замечание по установке

Технические характеристики

Механические характеристики

Размеры устройства (высота x ширина x глубина)	45 мм × 19 мм × 24 мм
Вес нетто	0,03 кг
Транспортный вес	0,04 кг

Условия эксплуатации

Рабочая температура	от -5 до +45 °C
Температура хранения и транспортировки	от -25 °C до +70 °C
Влажность (без конденсации)	5–90 %
Высота	До 2000 м

Информация для заказа

PVA-1KS Ключевой переключатель вызывной станции

Дополнительный ключевой переключатель, который можно установить на вызывную станцию PVA-15CST. Номер заказа **PVA-1KS**

Представительство:

Europe, Middle East, Africa:
Bosch Security Systems B.V.
P.O. Box 80002
5600 JB Eindhoven, The Netherlands
Phone: + 31 40 2577 284
emea.securitysystems@bosch.com
emea.boschsecurity.com

Germany:
Bosch Sicherheitssysteme GmbH
Robert-Bosch-Ring 5
85630 Grasbrunn
Germany
www.boschsecurity.com