

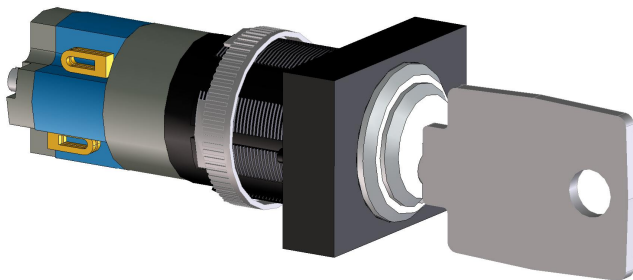
PVA-1KS 콜 스테이션 키 스위치

www.boschsecurity.com



BOSCH

생활 속의 기술



- ▶ 콜 스테이션용 키 스위치
- ▶ EN 54-16 및 ISO 7240-16 시스템 인증

PVA-1KS 콜 스테이션 키 스위치는 PVA-15CST 콜 스테이션에 설치할 수 있는 옵션 키 스위치입니다. 키 스위치의 피드 라인은 단락 및 중단에 대해 모니터링됩니다. 자세한 내용은 콜 스테이션 매뉴얼을 참조하십시오.

인증 및 승인

비상 관련 표준 인증

유럽	EN 54-16
국제	ISO 7240-16

환경 지침 규정 준수

전자기 내성	EN 50130-4
전자기 방출	EN 61000-6-3 ICES-003 FCC-47 파트 15B 클래스 A
환경	EN 50581
해양	EN 60945

적합성

유럽	CE/CPR
호주	RCM
환경	RoHS

설치/구성 노트

- 콜 스테이션의 어셈블리
1. 모든 커넥터에서 콜 스테이션을 분리합니다.
 2. 콜 스테이션 베이스플레이트를 풉니다.
 3. CN1 플러그 커넥터에서 연결 케이블을 뽑습니다.
 4. 설치 위치를 준비합니다. 날카로운 물체(갈, 스크라이버 등)를 사용하여 조심스럽게 구멍을 내고 뒷면 하우징의 프리컷 원을 잘라냅니다. 설치 위치에 필요할 수 있는 후속 작업(예: 다듬질, 트리밍)을 수행합니다.
 5. 키 스위치 커버의 고정 핀을 끼울 수 있도록 프리컷 사이드 개구부에 구멍을 뚫습니다.
 6. 스위치를 맞추고 제공된 마디 나사를 사용하여 제자리에 단단히 조입니다.
 7. 키 스위치의 의도된 목적에 따라 다음 그림에 표시된 대로 제공된 4핀 케이블 및 저항기를 연결해야 합니다.

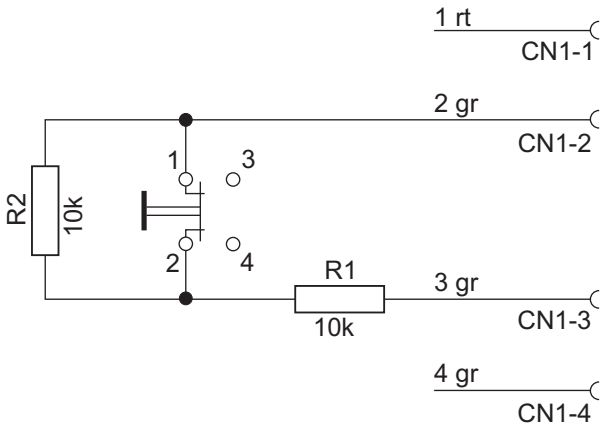


참고

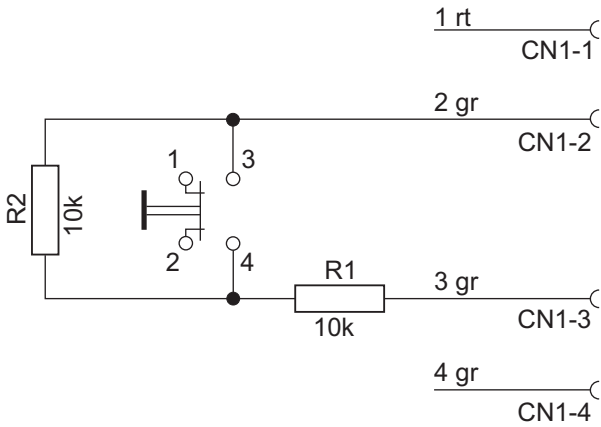
키 스위치를 통해 콜 스테이션을 잠그려면 다음 그림(평소 닫힘 접점, NCC)에 표시된 대로 키 스위치를 연결합니다!

8. 리본 케이블의 연결 순서에 주의하십시오. 2개의 외부 케이블 1(빨간색) 및 4(녹색)를 차단 지점에 최대한 가깝게 자르고 격리해야 합니다. 2개의 내부 케이블 2(녹색) 및 3(녹색)은 스위치 연결 3 및 4에 납땜해야 합니다. 극성은 중요하지 않습니다.
9. 오른쪽/가운데/왼쪽 설치 위치 중 무엇을 사용하는지에 따라 리본 케이블을 회로 기관의 플러그 커넥터 CN201/CN202/CN203에 꽂습니다.
10. 연결 케이블을 CN1에 다시 꽂습니다.

11. 콜 스테이션 베이스플레이트를 다시 부착합니다.
12. 연결을 장착합니다.
13. IRIS-Net에서 키 스위치를 구성합니다.



키 잠금 기능에 대해 NCC(평소 닫힘 접점)로 키 스위치 연결



특수한 용도로 NOC(평소 열림 접점)로 키 스위치 연결

포함된 부품

수량	구성품
1	키 스위치
1	미리 구성된 4핀 연결 케이블
2	저항기 10kΩ
1	설치 시 참고 사항

기술 사양

기계 사양

제품 크기(높이 x 너비 x 깊이)	45mm x 19mm x 24mm
순무게	0.03kg
배송 무게	0.04kg

환경 사양

작동 온도	-5°C~+45°C(+23°F~+113°F)
보관 및 운반 온도	-25°C~+70°C(-13°F~+158°F)
습도(비응축)	5% ~ 90%
고도	최대 2000m

주문 정보

PVA-1KS 콜 스테이션 키 스위치
PVA-15CST 콜 스테이션에 설치할 수 있는 옵션 키 스위치
주문 번호 **PVA-1KS**

발행:

Asia-Pacific:
Robert Bosch (SEA) Pte Ltd,
Security Systems
11 Bishan Street 21
Singapore 573943
Phone: +65 6571 2808
Fax: +65 6571 2699
apr.securitysystems@bosch.com
www.boschsecurity.asia