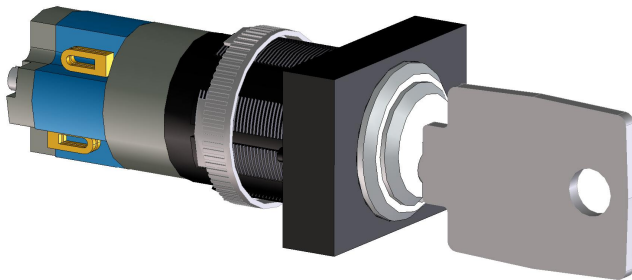


PVA-1KS Schlüsselschalter für Sprechstelle

www.boschsecurity.com



BOSCH
Technik fürs Leben



- ▶ Schlüsselschalter für Sprechstelle
- ▶ Systemzertifizierung nach EN 54-16 und ISO 7240-16

Der PVA-1KS ist ein optionaler Schlüsselschalter zum Einbau in die PVA-15CST Sprechstelle. Die Zuleitungen des Schlüsselschalters werden auf Kurzschlüsse und Unterbrechungen überwacht. Weitere Informationen finden Sie in der Bedienungsanleitung der Sprechstelle.

Länderzulassungen

Notfallstandard-Zertifizierungen

Europa	EN 54-16
International	ISO 7240-16

Einhaltung der Umweltrichtlinie

Störfestigkeit	EN 50130-4
Emissionen	EN 61000-6-3 ICES-003 FCC-47 Teil 15B, Klasse A
Umgebung	EN 50581
Schifffahrt	EN 60945

Entspricht

Europa	CE/CPR
Australien	RCM
Umgebung	RoHS

Planungshinweise

Montage in Sprechstelle

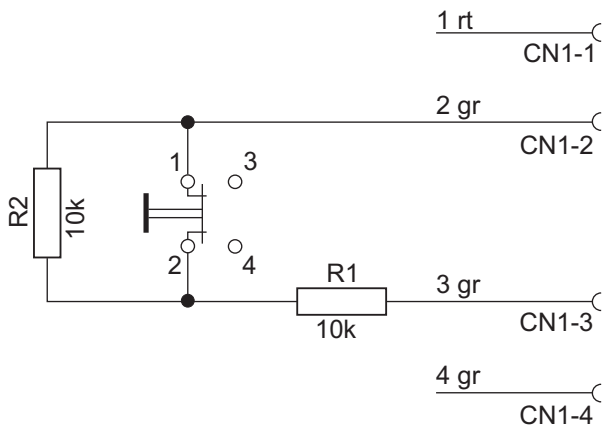
1. Sprechstelle von allen Anschlüssen trennen.
2. Sprechstellenboden abschrauben.
3. Verbindungsleitung von Steckverbindung CN1 abziehen.
4. Einbauplatz vorbereiten. Mit einem spitzen Gegenstand (Messer, Reißnadel o. Ä.) den an der Gehäuserückseite vorgestanzten Kreis vorsichtig durchstoßen und ausschneiden. Falls notwendig den Einbauplatz nachbearbeiten (z. B. abfeilen, zurechtschneiden).
5. Seitliche, vorgestanzte Öffnung für Arretierpin der Schlüsselschalter-Abdeckung durchbohren.
6. Schalter ausrichten und mit der mitgelieferten Rändelmutter festschrauben.
7. Die mitgelieferte 4-polige Leitung und die Widerstände sind wie in den folgenden Abbildungen anzuschließen, je nach vorgesehenem Zweck des Schlüsselschalters.



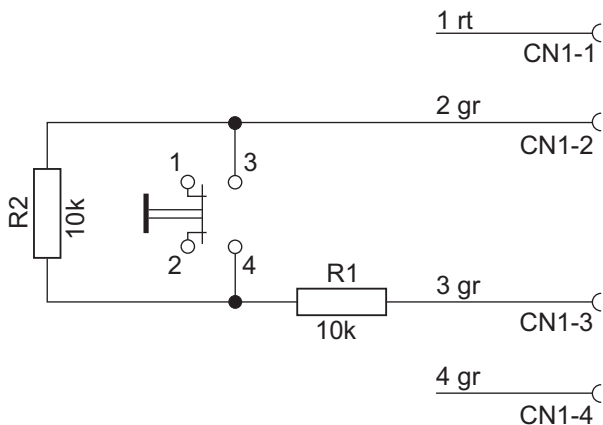
Hinweis

Verbinden Sie den Schlüsselschalter wie in der folgenden Abbildung darstellt (Öffnerkontakt: Im Ruhezustand geschlossener Kontakt), um die Sprechstelle über den Schlüsselschalter zu sperren.

8. Die Anschlussreihenfolge des Flachbandkabels ist zu beachten. Die beiden außen liegenden Leitungen 1 (rot) und 4 (grün) sind möglichst kurz an der Trennstelle abzuschneiden und zu isolieren. Die beiden innen liegenden Kabel 2 (grün) und 3 (grün) sind an die Schalteranschlüsse 3 und 4 anzulöten. Die Polarität spielt dabei keine Rolle.
9. Je nach Verwendung des rechten/mittleren/linken Einbauplatzes das Flachbandkabel in Steckverbindung CN201/CN202/CN203 auf der Platine stecken.
10. Verbindungsleitung wieder an CN1 anschließen.
11. Sprechstellenboden wieder anbringen.
12. Anschlüsse verbinden.
13. Schlüsselschalter in IRIS-Net konfigurieren.



Verbinden des Schlüsselschalters als Öffnerkontakt für Schlüsselsperrfunktion



Verbinden des Schlüsselschalters als im Ruhezustand geschlossener Kontakt für spezielle Zwecke

Im Lieferumfang enthaltene Teile

Anzahl	Komponente
1	Schlüsselschalter
1	Vorkonfiguriertes 4-poliges Anschlusskabel
2	Widerstand 10 kΩ
1	Installationshinweis

Technische Daten

Mechanische Daten	
Produktabmessungen (H x B x T)	45 x 19 x 24 mm
Nettogewicht	0,03 kg
Liefergewicht	0,04 kg

Umgebungsbedingungen

Betriebstemperatur	-5 °C bis +45 °C
Lager- und Transporttemperatur	-25 °C bis +70 °C
Luftfeuchte (nicht kondensierend)	5 % bis 90 %
Höhe	Bis 2000 m

Bestellinformationen

PVA-1KS Schlüsselschalter für Sprechstelle
 Optionaler Schlüsselschalter für den Einbau in der PVA-15CST Sprechstelle.
 Bestellnummer **PVA-1KS**

Vertreten von:

Europe, Middle East, Africa:
Bosch Security Systems B.V.
P.O. Box 80002
5600 JB Eindhoven, The Netherlands
Phone: + 31 40 2577 284
emea.securitysystems@bosch.com
emea.boschsecurity.com

Germany:
Bosch Sicherheitssysteme GmbH
Robert-Bosch-Ring 5
85630 Grasbrunn
Germany
www.boschsecurity.com