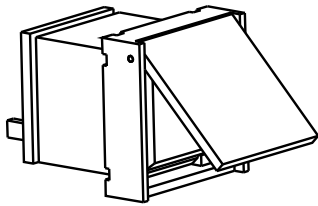


PVA-1EB 呼叫站紧急按钮

www.boschsecurity.com



- ▶ 呼叫站报警按钮
- ▶ EN 54-16 和 ISO 7240-16 系统认证

PVA-1EB 是用于安装在 PAVIRO 呼叫站中的可选紧急按钮。有关更多信息，请参阅呼叫站手册。

认证标准

紧急情况标准认证

欧洲	EN 54-16
国际	ISO 7240-16

环境指令合规性

抗扰性	EN 50130-4
散热性	EN 61000-6-3 ICES-003 FCC-47 第 15B 部分 A 类

环境	EN 50581
航海	EN 60945

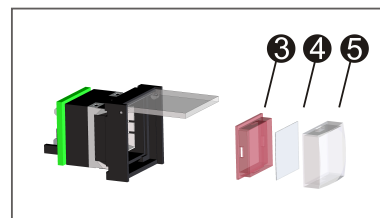
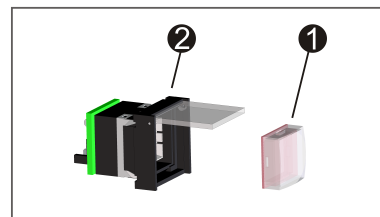
合规

欧洲	CE/CPR
澳大利亚	RCM
环境	RoHS

安装/配置说明

标签

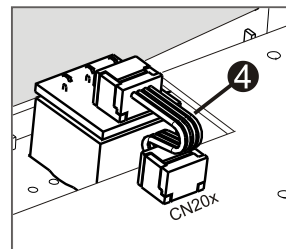
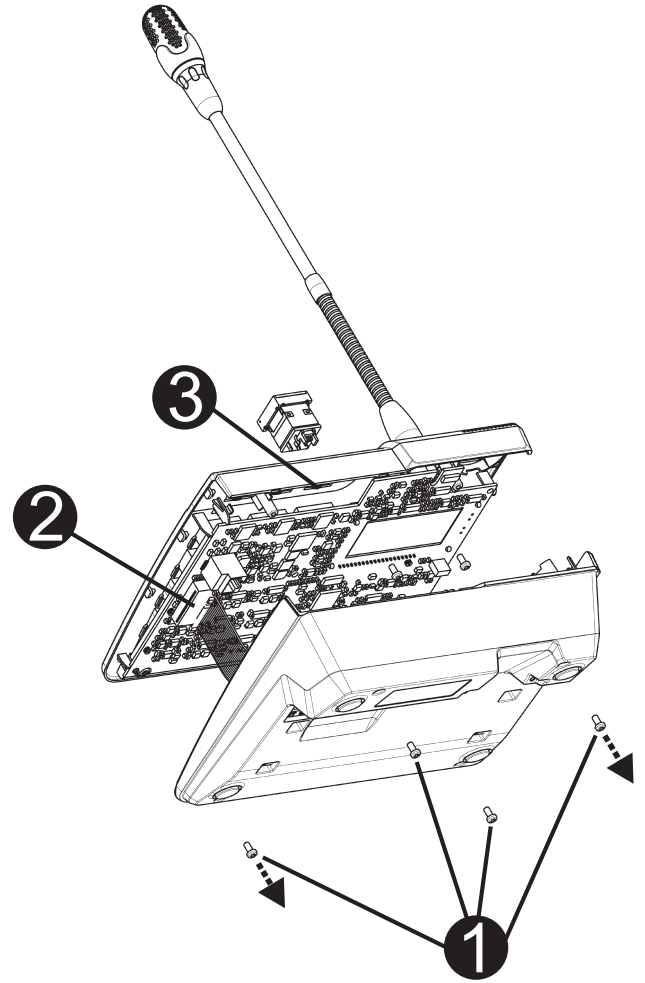
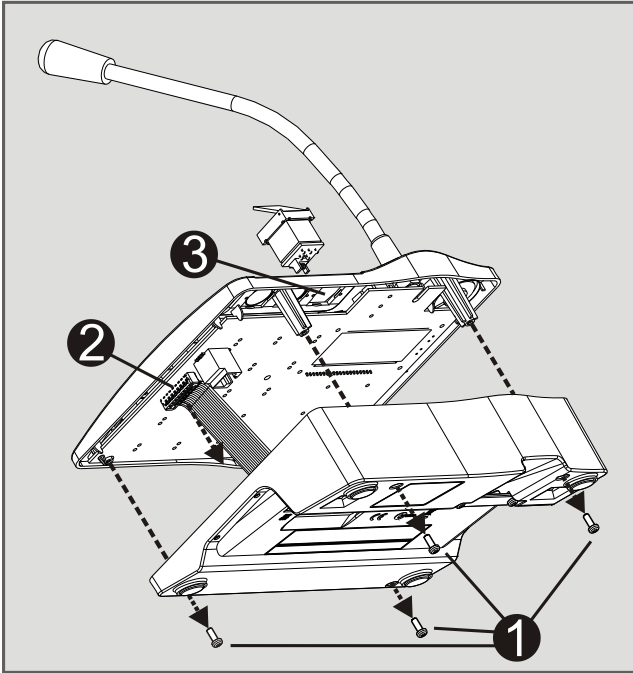
1. 从外壳②中移除按钮①
2. 使用尖锐的工具（例如刀）从镜头⑤上移除红色扩散器③
3. 为插入的薄膜加上标签④
4. 重新装配包括插入薄膜的按钮并安装到外壳②中



呼叫站中的装配

1. 断开呼叫站与所有连接器的连接。
2. 拧下呼叫站底板上的螺丝（4 颗①）。
3. 小心地将底板与上方部件分离，从呼叫站的左上角开始。
4. 从 CN1 插头连接器②拔下连接电缆。

5. 准备安装位置**3**：使用尖锐的物品（划针或类似物品）小心地穿透并切去壳体内部的预切矩形。在安装位置执行可能所需的任何后续工作（如锉削、修剪）。
6. 将按钮装入安装位置，并均匀地按入（必须确保保护罩盖能够向上打开）。
7. 根据使用的右侧/中间/左侧安装位置，将带状电缆**4**插入电路板上的插头连接器 CN201/CN202/CN203。
8. 再次将连接电缆插入 CN1。
9. 小心地重新装好呼叫站底板。
10. 重新连接接口。
11. 使用软件配置按钮。



随附部件

数量	组件
1	带保护罩的按钮组件
1	预配置 4 针连接电缆
1	安装说明

技术指标

机械参数

产品尺寸（高 x 宽 x 深）	30 毫米 x 21 毫米 x 21 毫米
净重	0.01 千克
装运重量	0.02 千克

环境参数

工作温度	-5 °C 至+45 °C (+23 °F 至 +113 °F)
存储和运输温度	-25°C 至+70°C (-13°F 至 +158°F)

湿度（无冷凝）	5%至 90%
海拔	最高 2000 米

订购信息

PVA-1EB 呼叫站紧急按钮

可以在 PVA-15CST 呼叫站中安装的可选紧急按钮。

订单号 **PVA-1EB**

供应商:

中国:
博世（上海）安保系统有限公司
上海市长宁区虹桥临空经济园区
福泉北路 333 号 203 幢 8,9 楼
邮编: 200335
电话: +86 21 2218 1111
传真: +86 21 2218 2099
<http://cn.boschsecurity.com>
服务邮箱: security@cn.bosch.com