

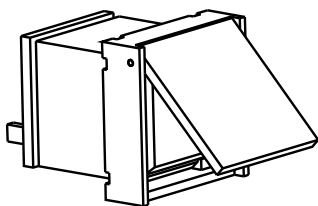
# ปุ่มฉุกเฉินของไมโครโฟนประกาศ PVA-1EB

www.boschsecurity.com



**BOSCH**

เทคโนโลยีเพื่อชีวิต



- ▶ ปุ่มเตือนภัยของไมโครโฟนประกาศ
- ▶ การรับรองระบบตามมาตรฐาน EN 54-16 และ ISO 7240-16

PVA-1EB เป็นปุ่มฉุกเฉินเสริมสำหรับติดตั้งในไมโครโฟนประกาศ PAVIRO โปรดดูข้อมูลเพิ่มเติมจากคู่มือของไมโครโฟนประกาศ

## การรับรองและการอนุมัติ

### หนังสือรับรองมาตรฐานฉุกเฉิน

ยุโรป	EN 54-16
ระหว่างประเทศ	ISO 7240-16

### การปฏิบัติตามข้อบังคับด้านสิ่งแวดล้อม

การป้องกัน	EN 50130-4
การปล่อยคลื่นแม่เหล็กไฟฟ้า	EN 61000-6-3 ICES-003 FCC-47 part 15B class A
สิ่งแวดล้อม	EN 50581
การเดินเรือ	EN 60945

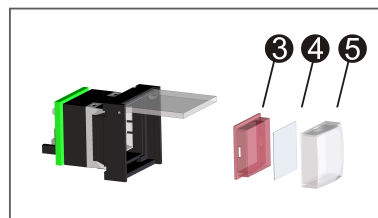
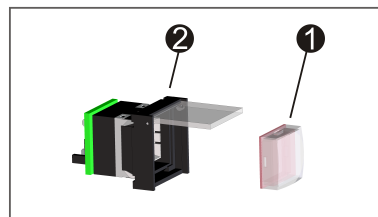
### ความสอดคล้อง

ยุโรป	CE/CPR
ออสเตรเลีย	RCM
สิ่งแวดล้อม	RoHS

## หมายเหตุการติดตั้ง/การกำหนดค่า

### การติดตั้งภายนอก

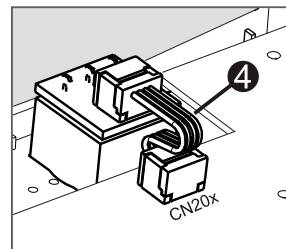
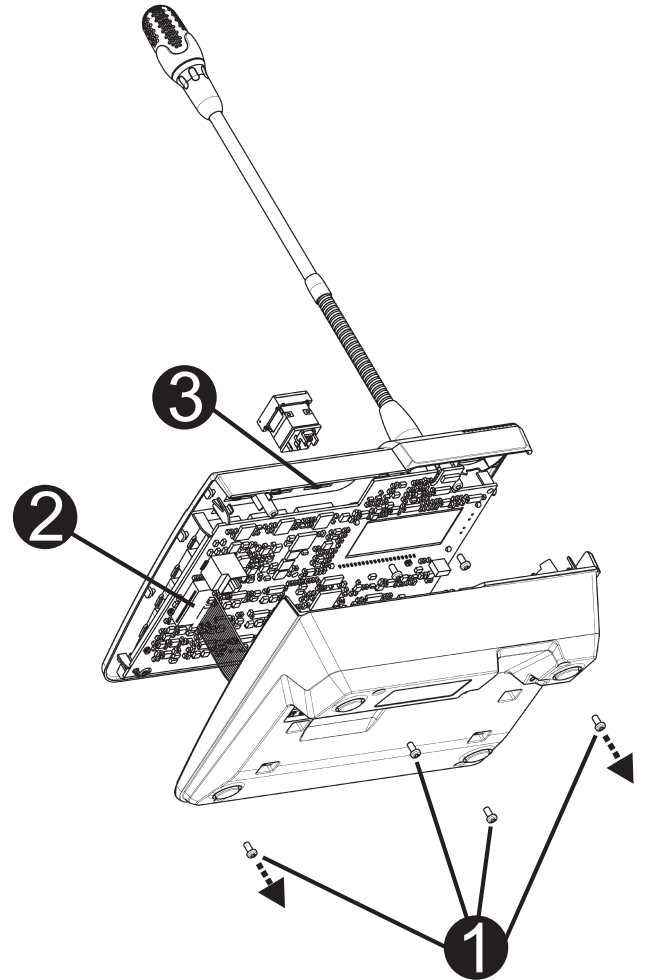
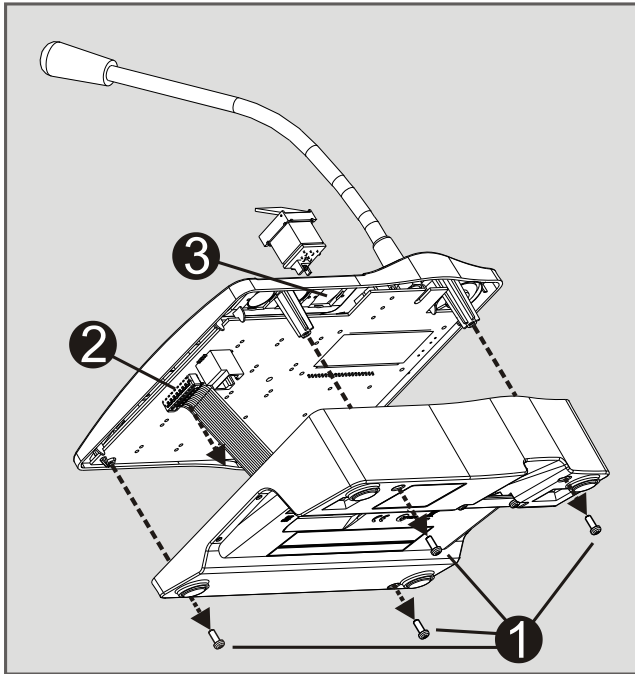
1. ลบปุ่ม ① จากตัวเครื่อง ②
2. ลบคิฟิวเซอร์สีแดง ③ ออกจากเลนส์ ⑤ โดยใช้เครื่องมือปลายแหลม (เช่น มีด)
3. ติดป้ายแผ่นฟิล์มแทรก ④
4. จัดเรียงปุ่มใหม่รวมถึงแผ่นฟิล์มแทรก และติดตั้งเข้ากับตัวเครื่อง ②



### การประกอบไมโครโฟนประกาศ

1. ปลดขั้วต่อทั้งหมดออกจากไมโครโฟนประกาศ
2. คลายสกรูยึดฐานไมโครโฟนประกาศ (สกรู ① 4 ตัว)
3. ถอยขา ถอดฐานออกจากส่วนบน เริ่มที่มุมบนซ้ายของไมโครโฟนประกาศ
4. ปลดสายเชื่อมต่อจากขั้วต่อปลั๊ก CN1 ②

5. เตรียมตำแหน่งติดตั้ง **3**: ใช้วัตถุปลายแหลม (เหล็กปลายแหลมหรือวัตถุที่คล้ายกัน) ค่อยๆ เจาะและตัดช่องที่เชื่อมต่อที่ำเตรียมไว้ด้านในของตัวเครื่อง อาจต้องตกแต่งจุดที่ติดตั้งหลังจากติดตั้งเสร็จแล้ว (เช่น ตะไบ เล็ม)
6. ติดตั้งปุ่มลงในตำแหน่งติดตั้ง แล้วกลุให้ทั่ว (ฝาปิดต้องสามารถเปิดขึ้นได้)
7. เสียบสายแพ **4** เข้ากับขั้วต่อ CN201/CN202/CN203 บนแผงวงจร ทั้งนี้ขึ้นอยู่กับตำแหน่งการติดตั้งว่าอยู่ด้านขวา/ตรงกลาง/ด้านซ้าย
8. เสียบสายเชื่อมต่อเข้ากับ CN1 อีกครั้ง
9. ค่อยๆ ประกอบฐานไมโครโฟนประกาศกลับคืน
10. ต่อขั้วต่อทั้งหมดกลับคืน
11. กำหนดค่าให้กับปุ่มผ่านทางซอฟต์แวร์



มีชิ้นส่วน

จำนวน	ส่วนประกอบ
1	ส่วนประกอบของปุ่มพร้อมฝาปิด
1	สายเชื่อมต่อแบบ 4 ขาที่กำหนดค่าล่วงหน้า
1	หมายเหตุเกี่ยวกับการติดตั้ง

ข้อมูลจำเพาะทางเทคนิค

ลักษณะอุปกรณ์

ขนาดผลิตภัณฑ์ (ความสูง X ความกว้าง X ความลึก)	30 มม. X 21 มม. X 21 มม.
น้ำหนักสุทธิ	0.01 กก.
น้ำหนักในการขนส่ง	0.02 กก.

สภาพแวดล้อม

อุณหภูมิในการทำงาน	-5 °C ถึง +45 °C (+23 °F ถึง +113 °F)
อุณหภูมิในการเก็บรักษาและเคลื่อนย้าย	-25 °C ถึง +70 °C (-13 °F ถึง +158 °F)

ความชื้น (ไม่มีการควบแน่น)	5% ถึง 90%
ระดับความสูง	สูงถึง 2,000 ม.

ข้อมูลการสั่งซื้อ

ปุ่มฉุกเฉินของไมโครโฟนประกาศ **PVA-1EB**  
 ปุ่มฉุกเฉินเสริมที่สามารถติดตั้งกับไมโครโฟนประกาศ PVA-15CST  
 หมายเลขคำสั่งซื้อ **PVA-1EB**

ติดต่อ:

**Asia-Pacific:**  
 Robert Bosch (SEA) Pte Ltd,  
 Security Systems  
 11 Bishan Street 21  
 Singapore 573943  
 Phone: +65 6571 2808  
 Fax: +65 6571 2699  
 apr.securitysystems@bosch.com  
 www.boschsecurity.asia