

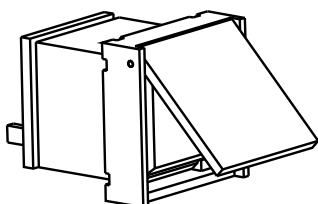
PVA-1EB Тревожная кнопка для вызывной станции

www.boschsecurity.com



BOSCH

Разработано для жизни



- ▶ Тревожная кнопка для вызывной станции
- ▶ Сертификация EN 54-16 и ISO 7240-16

PVA-1EB — это дополнительная тревожная кнопка для установки на вызывную станцию PAVIRO. Более подробные сведения см. в руководстве пользователя вызывной станции.

Сертификации и согласования

Сертификация по стандартам аварийного оповещения

Европа	EN 54-16
Международные	ISO 7240-16

Соответствие директиве о защите окружающей среды

Помехоустойчивость	EN 50130-4
Излучения	EN 61000-6-3 ICES-003 FCC-47, раздел 15B, класс A
Условия эксплуатации	EN 50581
Морское оборудование	EN 60945

Соответствие стандартам

Европа	CE/CPR
Австралия	RCM
Условия эксплуатации	RoHS

Замечания по установке и настройке

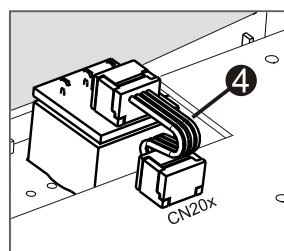
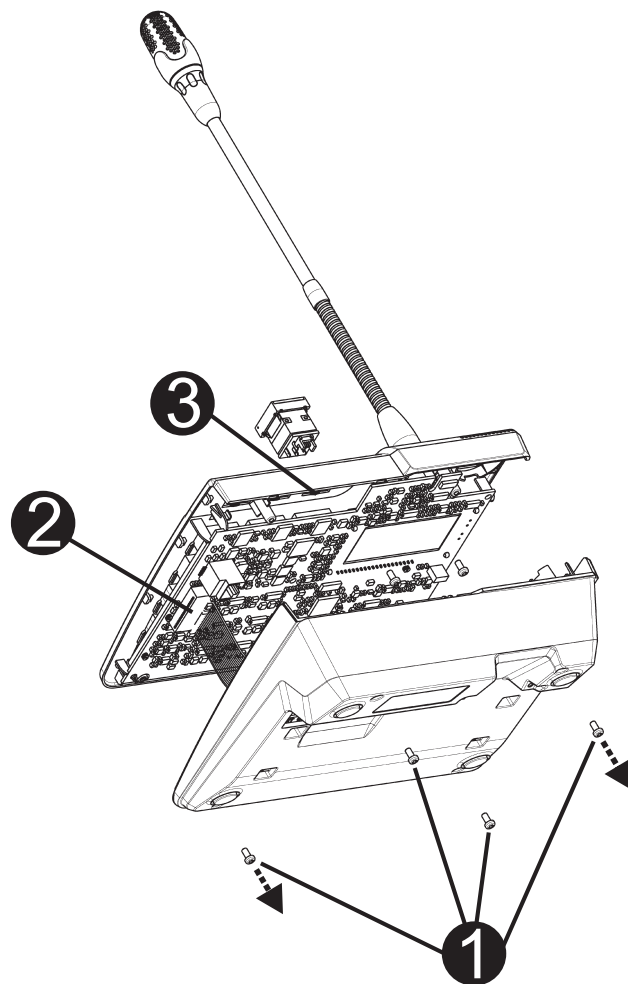
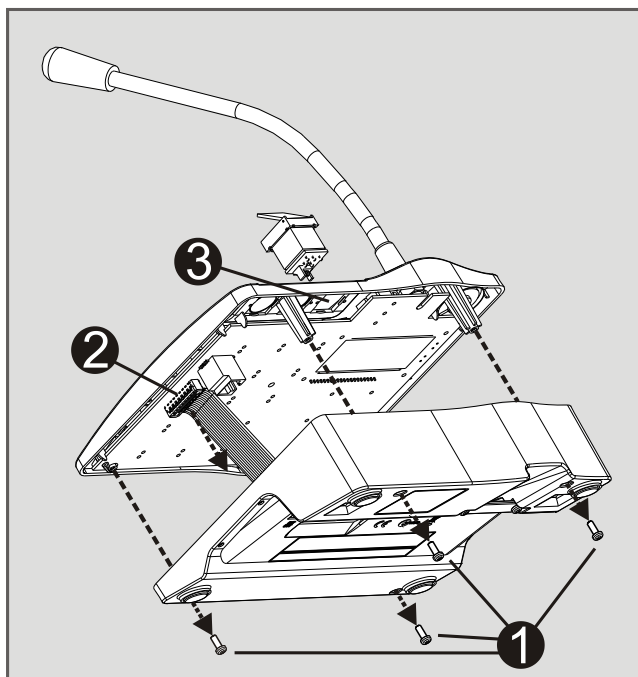
Метки

1. Снимите кнопку ❶ с корпуса ❷
2. Используя острый предмет (например, нож), снимите красный диффузор ❸ с линзы ❹.
3. Поставьте метку на пленочной вставке ❺
4. Соберите кнопку в обратном порядке, установив пленочную вставку, и установите ее в корпус ❷



Сборка вызывной станции

1. Отключите вызывную станцию от всех разъемов.
2. Отвинтите заднюю панель вызывной станции (4 винта **1**).
3. Аккуратно снимите с верхней части заднюю панель, начиная с верхнего левого угла вызывной станции.
4. Отключите соединительный кабель от разъема CN1 **2**.
5. Подготовьте место для установки **3**. С помощью острого инструмента (резца и т. п.) аккуратно обведите контур прямоугольника с внутренней стороны панели и продавите отверстие. При необходимости проведите дополнительные установочные работы (например, шлифовка или подгонка).
6. Установите кнопку в гнездо и зафиксируйте ее равномерным нажатием, чтобы не заблокировать прозрачную крышку.
7. В зависимости от выбранного расположения (правое/центральное/левое) подключите плоский кабель **4** к соответствующему разъему (CN201/ CN202/ CN203) на плате.
8. Подключите соединительный кабель к разъему CN1.
9. Аккуратно установите заднюю панель устройства на место.
10. Подключите кабели к разъемам.
11. Настройте кнопку с помощью программного обеспечения.



Комплектация

Количество	Компонент
1	Фрагмент кнопки с крышкой
1	Предварительно сконфигурированный 4-контактный соединительный кабель
1	Замечание по установке

Технические характеристики**Механические характеристики**

Размеры устройства (высота x ширина x глубина)	30 мм × 21 мм × 21 мм
Вес нетто	0,01 кг
Транспортный вес	0,02 кг

Условия эксплуатации

Рабочая температура	от -5 до +45 °С
Температура хранения и транспортировки	от -25 °С до +70 °С

Влажность (без конденсации)	5–90 %
Высота	До 2000 м

Информация для заказа**PVA-1EB Тревожная кнопка для вызывной станции**

Дополнительная тревожная кнопка, которую можно установить на вызывной станции PVA-15CST.

Номер заказа **PVA-1EB**

Представительство:

Europe, Middle East, Africa:
Bosch Security Systems B.V.
P.O. Box 80002
5600 JB Eindhoven, The Netherlands
Phone: + 31 40 2577 284
emea.securitysystems@bosch.com
emea.boschsecurity.com

Germany:
Bosch Sicherheitssysteme GmbH
Robert-Bosch-Ring 5
85630 Grasbrunn
Germany
www.boschsecurity.com