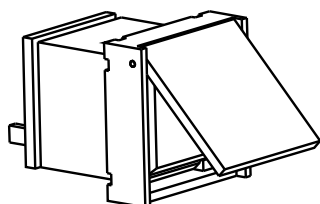


# PVA-1EB Przycisk alarmowy stacji wywoławczej

www.boschsecurity.com



**BOSCH**  
Technologia bliżej nas



- ▶ Przycisk alarmu stacji wywoławczej
- ▶ Certyfikaty zgodności z normami EN 54-16 i ISO 7240-16

PVA-1EB to opcjonalny przycisk alarmowy do instalacji w stacjach wywoławczych systemu PAVIRO. Więcej informacji można znaleźć w instrukcji obsługi stacji wywoławczej.

## Certyfikaty i homologacje

### Certyfikaty zgodności z normami dotyczącymi bezpieczeństwa

Europa	EN 54-16
Międzynarodowe	ISO 7240-16

### Zgodność z dyrektywami dotyczącymi ochrony środowiska

Odporność	EN 50130-4
Emisje	EN 61000-6-3 ICES-003 FCC-47, część 15B, klasa A
Środowisko	EN 50581
Środowisko morskie	EN 60945

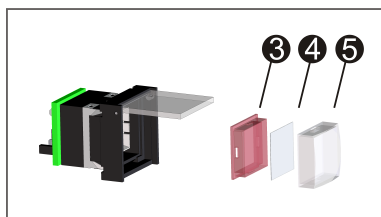
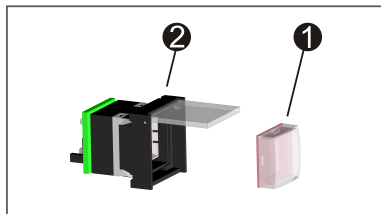
## Zgodność

Europa	CE/CPR
Australia	RCM
Środowisko	RoHS

## Uwagi dotyczące instalacji i konfiguracji

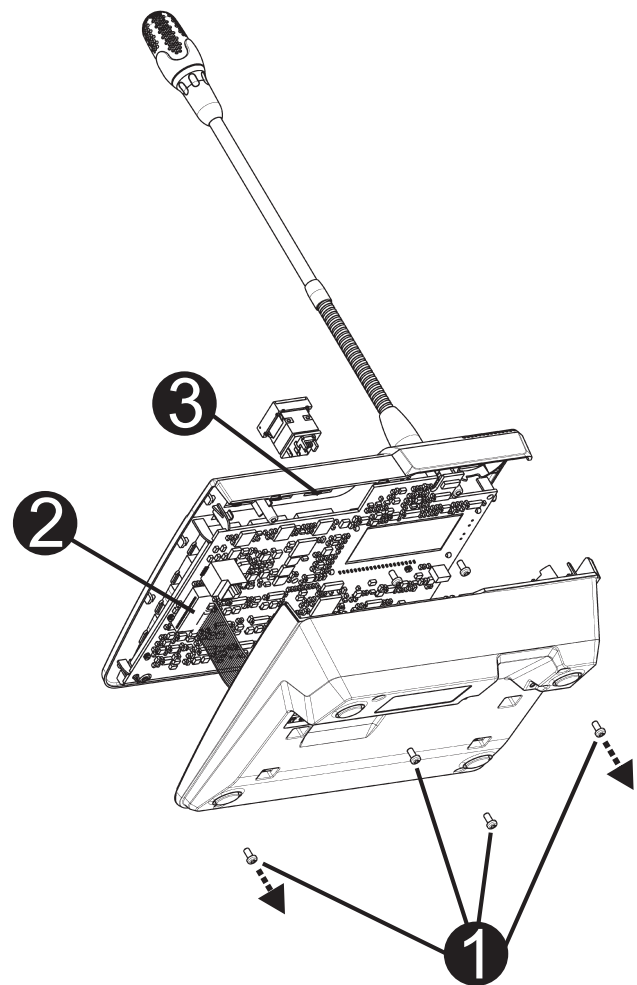
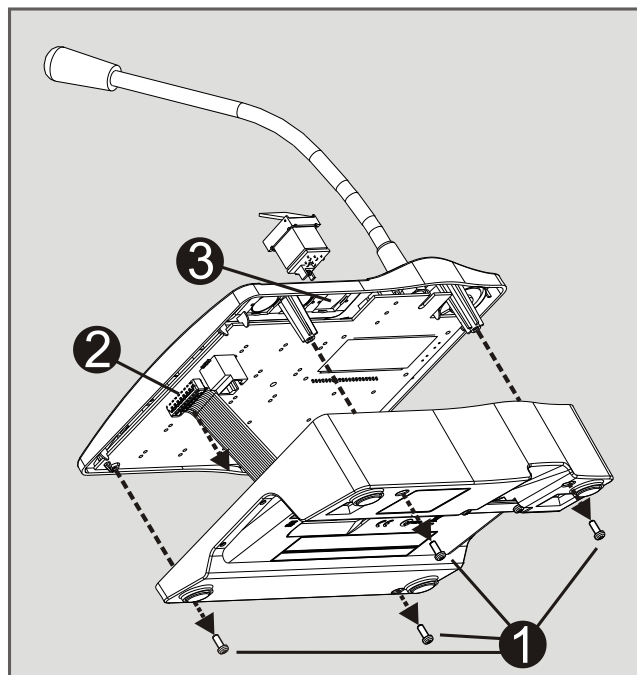
### Oznaczenie

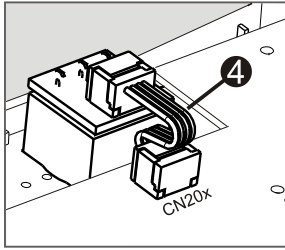
1. Wyjąć przycisk ❶ z obudowy ❷
2. Wyjąć czerwony dyfuzor ❸ z obiektywu ❹ za pomocą ostrego narzędzia (np. noża)
3. Oznaczyć foliową wkładkę ❺
4. Złożyć przycisk razem z foliową wkładką i zainstalować w obudowie ❷



### Montaż w stacji wywoławczej

1. Odłączyć stację wywoławczą od wszystkich złączy.
2. Odkręcić podstawę stacji wywoławczej (4 śruby ❶).
3. Ostrożnie zdjąć podstawkę z górnej części, zaczynając od lewego górnego rogu stacji.
4. Odłączyć kabel połączeniowy od szybkozłącza CN1 ❷.
5. Przygotować miejsce instalacji ❸: przy użyciu ostrego narzędzia (rysyka do metalu lub czegoś podobnego) ostrożnie przebić i wyciąć wstępnie nacięty prostokąt we wnętrzu obudowy. Wykonać wszelkie czynności niezbędne do prawidłowego przygotowania miejsca instalacji (np. wygładzanie pilnikiem, wyrównanie).
6. Zamontować przycisk w miejscu przeznaczonym do instalacji i równomiernie docisnąć (pokrywa musi otwierać się do góry).
7. W zależności od wybranego miejsca instalacji podłączyć taśmę przewodową ❹ do szybkozłącza CN201/CN202/CN203 układu elektronicznego.
8. Podłączyć kabel połączeniowy do CN1.
9. Ostrożnie ponownie przymocować podstawkę stacji wywoławczej.
10. Podłączyć połączenia.
11. Skonfigurować przycisk przy użyciu oprogramowania.





### Zawartość zestawu

Liczba	Składnik
1	Element przycisku z osłoną
1	Wstępnie skonfigurowany 4-stykowy kabel połączeniowy
1	Uwagi dotyczące montażu

### Parametry techniczne

#### Parametry mechaniczne

Wymiary urządzenia (wysokość x szerokość x głębokość)	30 mm x 21 mm x 21 mm
Masa netto	0,01 kg
Masa przesyłki	0,02 kg

### Warunki otoczenia

Temperatura pracy	-5°C do +45°C
Temperatura transportu i przechowywania	-25°C do +70°C
Wilgotność (bez kondensacji)	5–90%
Wysokość pracy	do 2000 m

### Informacje do zamówień

#### PVA-1EB Przycisk alarmowy stacji wywoławczej

Opcjonalny przycisk alarmowy, który można zainstalować w stacji wywoławczej PVA-15CST. Numer zamówienia **PVA-1EB**

#### Reprezentowane przez:

**Europe, Middle East, Africa:**  
Bosch Security Systems B.V.  
P.O. Box 80002  
5600 JB Eindhoven, The Netherlands  
Phone: + 31 40 2577 284  
emea.securitysystems@bosch.com  
emea.boschsecurity.com

**Germany:**  
Bosch Sicherheitssysteme GmbH  
Robert-Bosch-Ring 5  
85630 Grasbrunn  
Germany  
www.boschsecurity.com