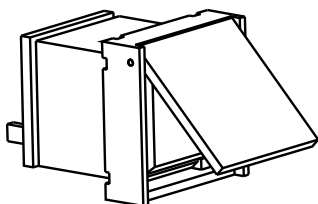


# PVA-1EB Noodknop voor oproeppost

www.boschsecurity.com



- ▶ Alarmtoets voor oproeppost
- ▶ EN 54-16- en ISO 7240-16-systeemcertificering

De PVA-1EB is een optionele noodtoets die in de PAVIRO-oproepposten kan worden geïnstalleerd. Zie de handleiding voor de oproeppost voor meer informatie.

## Certificaten en normen

### Certificeringen voor normen voor noodsituaties

Europa	EN 54-16
Internationaal	ISO 7240-16

### Conformiteit met milieurichtlijnen

Immunititeit	EN 50130-4
Emissie	EN 61000-6-3 ICES-003 FCC-47 deel 15B klasse A
Milieu	EN 50581
Maritiem	EN 60945

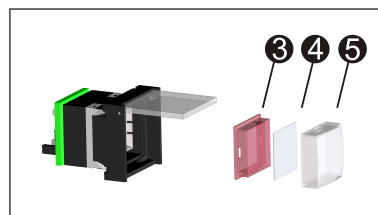
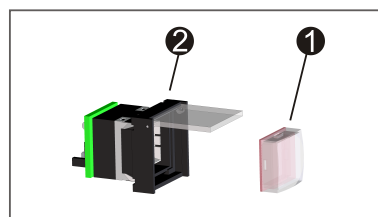
### Conformiteit

Europa	CE/CPR
Australië	RCM
Milieu	RoHS

## Opmerkingen over installatie/configuratie

### Labels

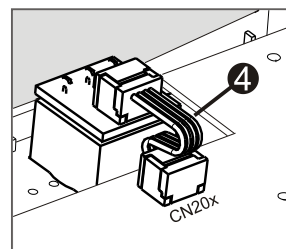
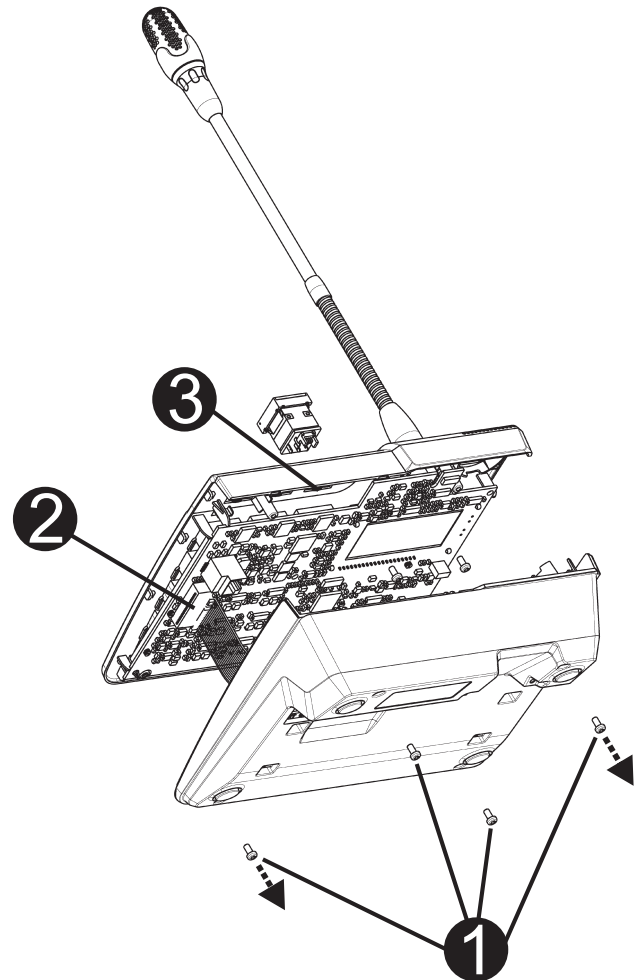
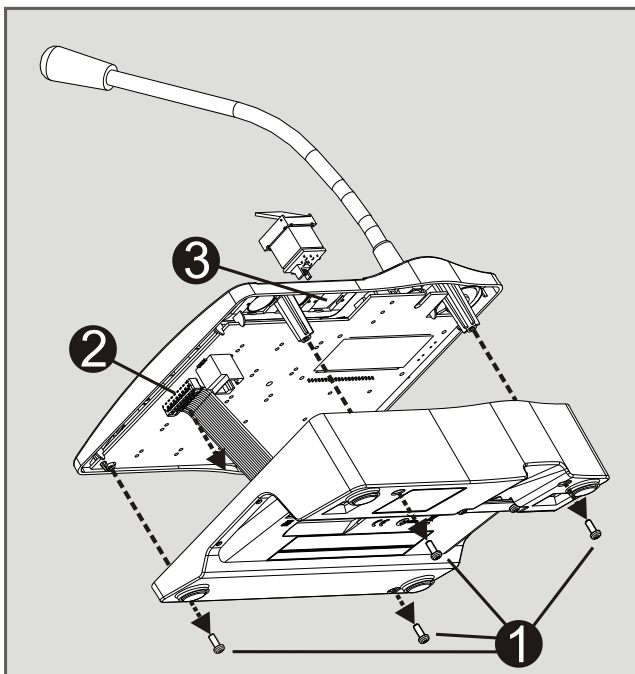
1. Knop ① van behuizing ② verwijderen
2. Verwijder de rode diffusor ③ van de lens ⑤ met behulp van een scherp voorwerp (zoals een mes)
3. Label de inzetstuk van folie ④
4. Plaats de knop, inclusief het inzetstuk van folie, weer en bevestig deze in de behuizing ②



### Montage in oproeppost

1. Koppel de oproeppost los van alle connectoren.

2. Schroef de bodemplaat van de oproeppost los (4 schroeven ❶).
3. Verwijder de bodemplaat voorzichtig van het bovenste deel, begin in de linkerbovenhoek van de oproeppost.
4. Koppel de verbindingkabel van de CN1-connector ❷ los.
5. Bereid de installatielocatie ❸ voor: druk met een scherp voorwerp (een priem of iets dergelijks) voorzichtig door de voorgesneden rechthoek aan de binnenkant van de behuizing en maak deze los. Voer eventueel naverk aan de installatielocatie uit (bijvoorbeeld, opvullen, afwerken).
6. Plaats de toets in de installatielocatie en druk deze gelijkmatig vast (het afdekkapje moet naar boven kunnen openen).
7. Afhankelijk van de gebruikte installatielocatie voor de toets (rechts, midden of links) steekt u de lintkabel ❹ in de connector CN201/CN202/CN203 op de printplaat.
8. Steek de verbindingkabel weer in CN1.
9. Breng de bodemplaat van de oproeppost voorzichtig weer aan.
10. Sluit de verbindingen weer aan.
11. Configureer de toets met behulp van de software.



#### Meegeleverde onderdelen

Aantal	Component
1	Knopelement met kap
1	Vooraf geconfigureerde 4-pens verbindingkabel
1	Installatievoorschrift

## Technische specificaties

### Mechanisch

Productafmetingen (hoogte x breedte x diepte)	30 mm x 21 mm x 21 mm
Nettogewicht	0,01 kg
Transportgewicht	0,02 kg

### Omgevingscondities

Bedrijfstemperatuur	-5 °C tot +45 °C
Opslag- en bedrijfstemperatuur	-25 °C tot +70 °C

Vochtigheid (zonder condensatie)	5% tot 90%
Hoogtelimiet	Tot 2000 m

## Bestelinformatie

### PVA-1EB Noodknop voor oproeppost

Optionele noodtoets die kan worden geïnstalleerd in de PVA-15CST oproeppost.

Bestelnummer **PVA-1EB**

#### Vertegenwoordigd door:

**Europe, Middle East, Africa:**  
Bosch Security Systems B.V.  
P.O. Box 80002  
5600 JB Eindhoven, The Netherlands  
Phone: + 31 40 2577 284  
emea.securitysystems@bosch.com  
emea.boschsecurity.com

**Germany:**  
Bosch Sicherheitssysteme GmbH  
Robert-Bosch-Ring 5  
85630 Grasbrunn  
Germany  
www.boschsecurity.com