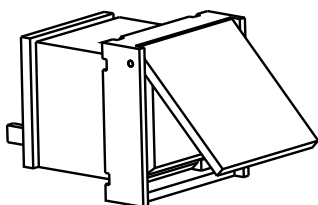


# PVA-1EB Pulsante di emerg. stazione di chiamata

www.boschsecurity.com



**BOSCH**  
Tecnologia per la vita



- ▶ Pulsante di allarme per stazione di chiamata
- ▶ Certificazione di sistema EN 54-16 e ISO 7240-16

PVA-1EB è un pulsante di emergenza opzionale che è possibile installare nelle stazioni di chiamata PAVIRO. Per ulteriori informazioni, consultare il manuale della stazione di chiamata.

## Certificazioni ed autorizzazioni

### Certificazioni per standard di emergenza

Europa	EN 54-16
Internazionale	ISO 7240-16

### Conformità alle direttive ambientali

Immunità	EN 50130-4
Emissioni	EN 61000-6-3 ICES-003 FCC-47 parte 15B classe A
Ambiente	EN 50581
Settore navale	EN 60945

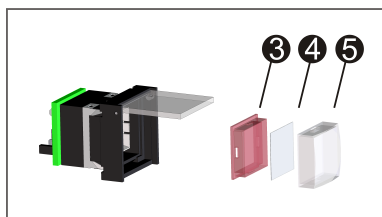
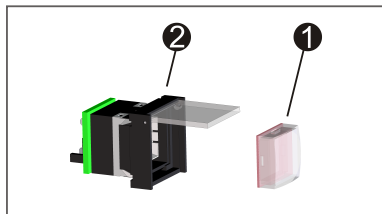
## Conformità

Europa	CE/CPR
Australia	RCM
Ambiente	RoHS

## Note di installazione/configurazione

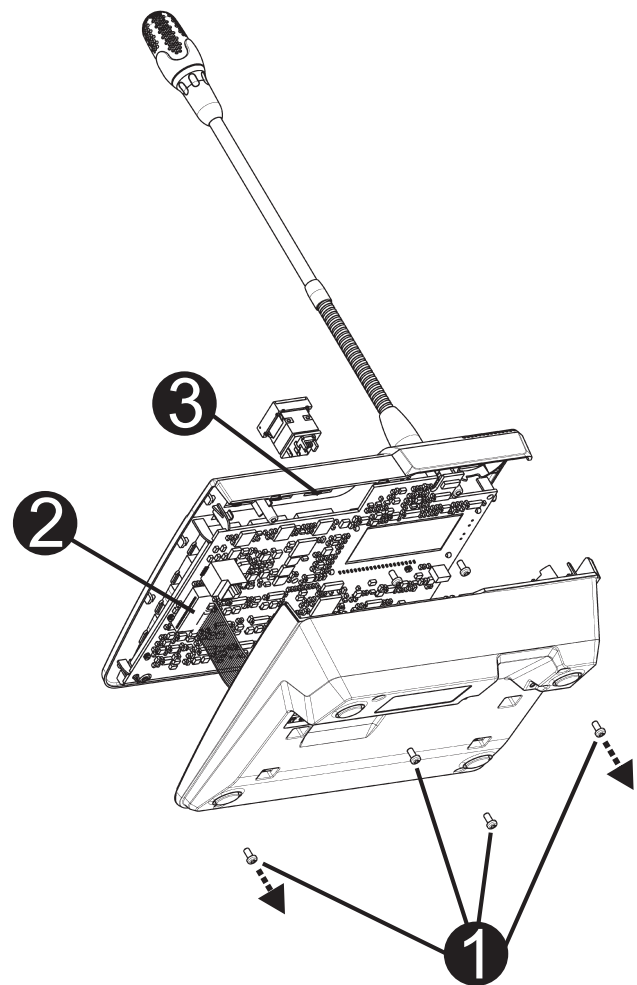
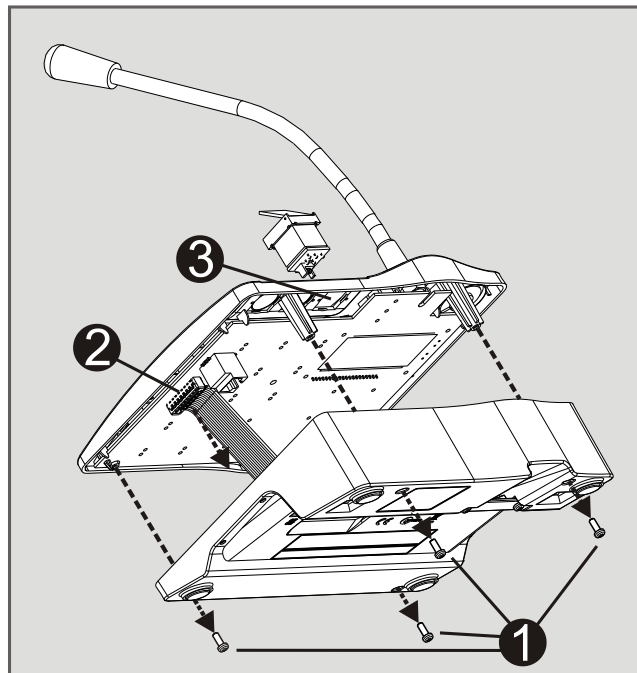
### Etichettatura

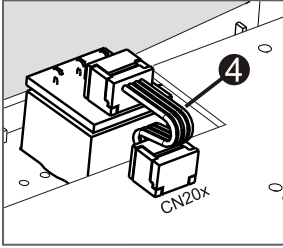
1. Rimuovere il pulsante ❶ dall'alloggiamento ❷
2. Rimuovere il diffusore rosso ❸ dalla lente ❹ utilizzando uno strumento appuntito (ad esempio un coltello)
3. Etichettare l'insero pellicola ❺
4. Riasssemblare il pulsante incluso l'insero pellicola e montarlo nell'alloggiamento ❷



### Assemblaggio nella stazione di chiamata

1. Scollegare la stazione di chiamata da tutti i connettori.
2. Svitare la piastra base della stazione di chiamata (4 viti ①).
3. Rimuovere con attenzione la piastra base dalla parte superiore, a partire dall'angolo superiore sinistro della stazione di chiamata.
4. Scollegare il cavo di connessione dal connettore a innesto CN1 ②.
5. Preparare il punto di installazione ③: utilizzare un oggetto appuntito (punte o simili) per perforare delicatamente e tagliare il rettangolo pretagliato all'interno dell'alloggiamento. Effettuare eventuali verifiche che potrebbero essere necessarie nel punto di installazione (ad es. operazioni di ritaglio, limatura, ecc.).
6. Installare il pulsante nel punto di installazione e premere in maniera uniforme (deve essere possibile per il coperchio aprirsi verso l'alto).
7. A seconda che venga utilizzato il punto di installazione destro/sinistro/intermedio, collegare il cavo a nastro ④ nel connettore a innesto CN201/ CN202/CN203 sul circuito stampato.
8. Collegare di nuovo il cavo di connessione al CN1.
9. Fissare di nuovo la piastra base della stazione di chiamata.
10. Ricollegare le connessioni.
11. Configurare il pulsante utilizzando il software.





### Componenti inclusi

Quantità	Componente
1	Elemento pulsante con coperchio
1	Cavo di connessione a 4 poli preconfigurato
1	Nota di installazione

### Specifiche tecniche

#### Specifiche meccaniche

Dimensioni del prodotto (altezza x larghezza x profondità)	30 mm x 21 mm x 21 mm
Peso netto	0,01 Kg
Peso lordo	0,02 kg

### Specifiche ambientali

Temperatura di esercizio	Da -5 °C a +45 °C
Temperatura di stoccaggio e trasporto	Da -25 °C a +70 °C
Umidità (senza condensa)	Da 5% a 90%
Altitudine	Fino a 2000 m

### Informazioni per l'ordinazione

#### PVA-1EB Pulsante di emerg. stazione di chiamata

Pulsante di emergenza opzionale che è possibile installare nella stazione di chiamata PVA-15CST.

Numero ordine **PVA-1EB**

#### Rappresentato da:

**Europe, Middle East, Africa:**  
 Bosch Security Systems B.V.  
 P.O. Box 80002  
 5600 JB Eindhoven, The Netherlands  
 Phone: + 31 40 2577 284  
 emea.securitysystems@bosch.com  
 emea.boschsecurity.com

**Germany:**  
 Bosch Sicherheitssysteme GmbH  
 Robert-Bosch-Ring 5  
 85630 Grasbrunn  
 Germany  
 www.boschsecurity.com