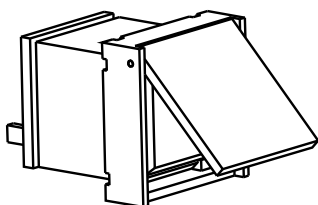


# PVA-1EB Bouton d'urgence de pupitre d'appel

www.boschsecurity.com



- ▶ Bouton d'alarme pour pupitre d'appel
- ▶ Certifications système EN 54-16 et ISO 7240-16

Le bouton PVA-1EB est un bouton d'urgence en option à installer dans les pupitres d'appel PAVIRO. Pour de plus d'informations, reportez-vous au manuel du pupitre d'appel.

## Certifications et homologations

### Certifications de normes en matière d'urgence

Europe	EN 54-16
International	ISO 7240-16

### Conformité en matière de normes environnementales

Immunité	EN 50130-4
Émissions	EN 61000-6-3 ICES-003 FCC-47 partie 15B classe A
Conditions ambiantes	EN 50581
Maritime	EN 60945

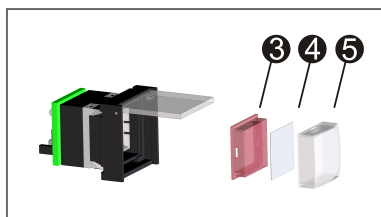
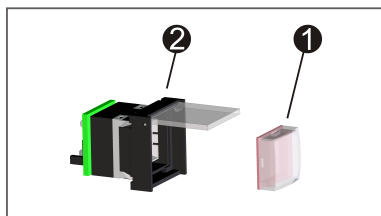
## Conformité

Europe	CE/CPR
Australie	RCM
Conditions ambiantes	RoHS

## Remarques sur l'installation/la configuration

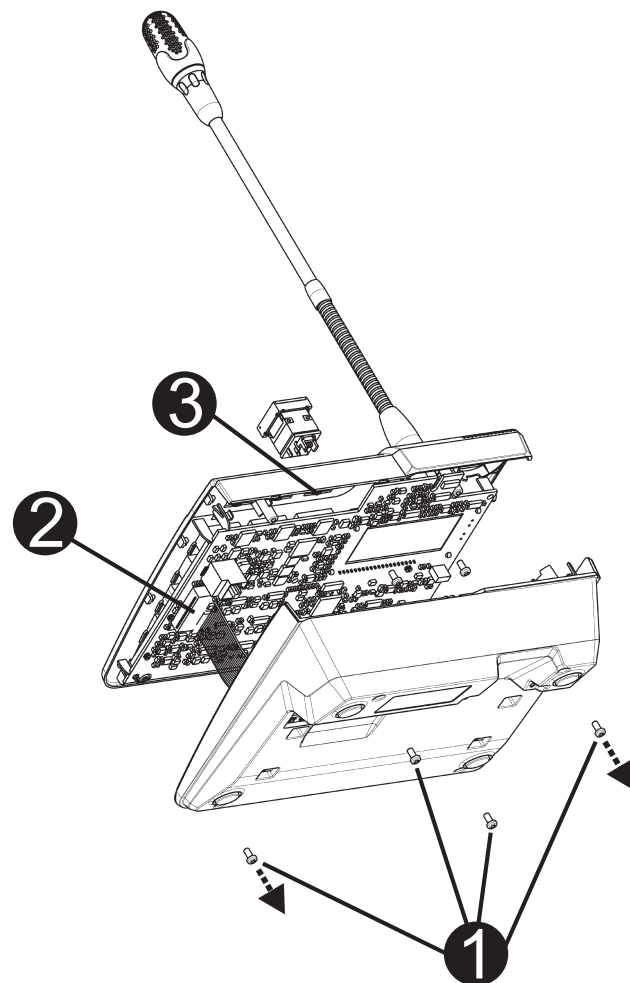
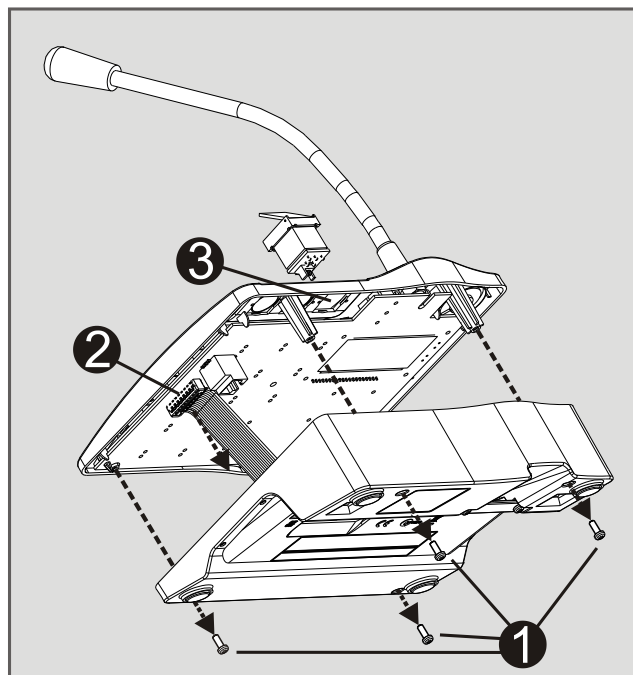
### Étiquetage

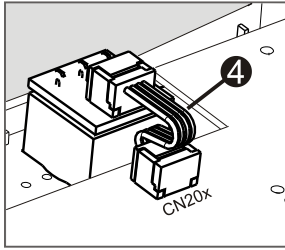
1. Retirez le bouton ❶ du boîtier ❷
2. Retirez le diffuseur rouge ❸ de l'objectif ❹ à l'aide d'un objet pointu (tel qu'un couteau)
3. Étiquetez le cache transparent ❺
4. Réassemblez le bouton comportant le cache transparent et remplacez-le dans le boîtier ❷



### Assemblage du pupitre d'appel

1. Débranchez le pupitre d'appel de tous les connecteurs.
2. Dévissez le socle du pupitre d'appel (4 vis ❶).
3. Retirez délicatement le socle de la partie supérieure, en commençant par le coin supérieur gauche du pupitre d'appel.
4. Débranchez le câble de connexion du connecteur CN1 ❷.
5. Préparez l'emplacement d'installation ❸ : utilisez un objet pointu (aiguille ou autre) pour percer avec précaution et découper le rectangle précoupé à l'intérieur du boîtier. Effectuez les travaux de suivi que peut nécessiter l'emplacement d'installation (par ex. limage, parage).
6. Montez le bouton dans l'emplacement d'installation et appuyez uniformément (le couvercle doit pouvoir s'ouvrir vers le haut).
7. Selon que l'emplacement d'installation droit, central ou gauche est utilisé, branchez le câble ruban ❹ dans le connecteur CN201/CN202/CN203 sur la carte de circuit imprimé.
8. Branchez à nouveau le câble de connexion dans CN1.
9. Remettez délicatement en place le socle du pupitre d'appel.
10. Reconnectez les connexions.
11. Configurez le bouton à l'aide du logiciel.





### Composants

Quantité	Composant
1	Bouton avec cache
1	Câble de connexion préconfiguré à 4 broches
1	Notice d'installation

### Caractéristiques techniques

#### Caractéristiques mécaniques

Dimensions du produit (Hauteur x Largeur x Profondeur)	30 mm x 21 mm x 21 mm
Poids net	0,01 kg
Poids à l'expédition	0,02 kg

### Caractéristiques environnementales

Température de fonctionnement	-5 °C à +45 °C
Température de stockage et de transport	-25 °C à +70 °C
Humidité (sans condensation)	5 % à 90 %
Altitude	Jusqu'à 2000 m

### Informations de commande

#### PVA-1EB Bouton d'urgence de pupitre d'appel

Bouton d'urgence en option pouvant être installé dans le pupitre d'appel PVA-15CST.

Numéro de commande **PVA-1EB**

#### Représenté par :

**Europe, Middle East, Africa:**  
 Bosch Security Systems B.V.  
 P.O. Box 80002  
 5600 JB Eindhoven, The Netherlands  
 Phone: + 31 40 2577 284  
 emea.securitysystems@bosch.com  
 emea.boschsecurity.com

**Germany:**  
 Bosch Sicherheitssysteme GmbH  
 Robert-Bosch-Ring 5  
 85630 Grasbrunn  
 Germany  
 www.boschsecurity.com