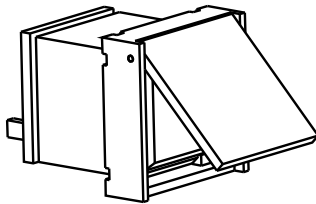


PVA-1EB Notfalltaste für Sprechstelle

www.boschsecurity.com



BOSCH
Technik fürs Leben



- ▶ Alarmtaste für Sprechstelle
- ▶ Systemzertifizierung nach EN 54-16 und ISO 7240-16

Die PVA-1EB ist eine optionale Notfalltaste zum Einbau in die PAVIRO Sprechstellen. Weitere Informationen finden Sie in der Bedienungsanleitung der Sprechstelle.

Länderzulassungen

Notfallstandard-Zertifizierungen

Europa	EN 54-16
International	ISO 7240-16

Einhaltung der Umweltrichtlinie

Störfestigkeit	EN 50130-4
Emissionen	EN 61000-6-3 ICES-003 FCC-47 Teil 15B, Klasse A
Umgebung	EN 50581
Schiffahrt	EN 60945

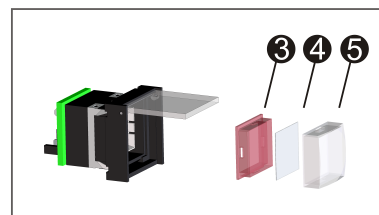
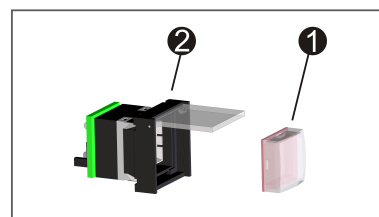
Entspricht

Europa	CE/CPR
Australien	RCM
Umgebung	RoHS

Planungshinweise

Beschriftung

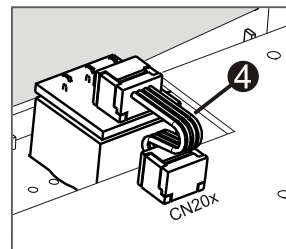
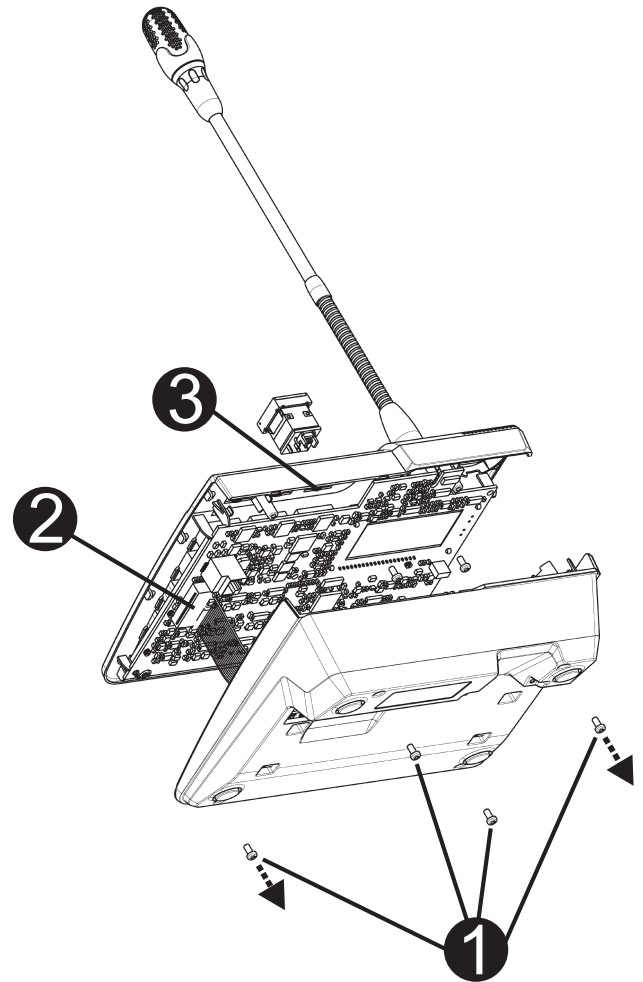
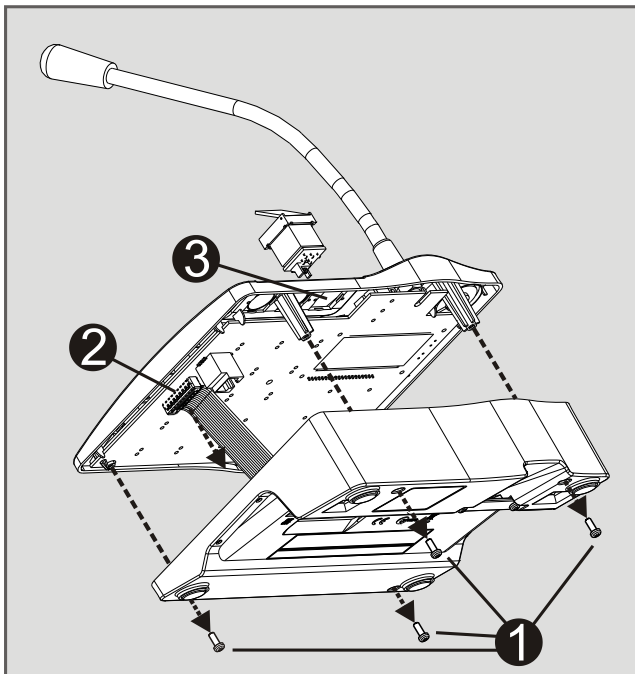
1. Taste **1** von Gehäuse **2** entfernen
2. Roten Diffusor **3** von Linsen **5** mithilfe eines scharfen Werkzeugs (wie einem Messer) entfernen
3. Einlegefolie **4** beschriften
4. Taste einschließlich der Einlegefolie wieder zusammenbauen und in das Gehäuse **2** einsetzen



Montage in Sprechstelle

1. Trennen Sie die Sprechstelle von allen Anschlüssen.

2. Entfernen Sie den Sprechstellenboden (4 Schrauben **1**).
3. Entfernen Sie den Boden vorsichtig vom oberen Teil und beginnen Sie dabei in der oberen linken Ecke der Sprechstelle.
4. Ziehen Sie das Verbindungskabel der Steckverbindung CN1 **2** ab.
5. Bereiten Sie die Einbauöffnung **3** vor: Durchstoßen Sie mit einem spitzen Gegenstand (Reißnadel o. Ä.) vorsichtig das an der Gehäuseinnenseite vorgestanzte Rechteck und schneiden Sie es aus. Führen Sie möglicherweise erforderliche Nachbearbeitungen durch (z. B. abfeilen, zurechtschneiden).
6. Setzen Sie die Taste in die Einbauöffnung ein und pressen Sie sie gleichmäßig hinein (die Abdeckkappe muss sich nach oben öffnen lassen).
7. Stecken Sie je nach Verwendung der rechten/mittleren/linken Einbauöffnung das Flachbandkabel **4** in die Steckverbindung CN201/CN202/CN203 auf der Platine.
8. Schließen Sie das Verbindungskabel wieder an CN1 an.
9. Bringen Sie den Sprechstellenboden vorsichtig wieder an.
10. Stellen Sie alle Kabelverbindungen wieder her.
11. Konfigurieren Sie die Taste mithilfe der Software.



Im Lieferumfang enthaltene Teile

Anzahl	Komponente
1	Tastenelement mit Abdeckung
1	Vorkonfiguriertes 4-poliges Anschlusskabel
1	Installationshinweis

Technische Daten

Mechanische Daten

Produktabmessungen (H x B x T)	30 x 21 x 21 mm
Nettogewicht	0,01 kg
Liefergewicht	0,02 kg

Umgebungsbedingungen

Betriebstemperatur	-5 °C bis +45 °C
Lager- und Transporttemperatur	-25 °C bis +70 °C

Luftfeuchte (nicht kondensierend)	5 % bis 90 %
Höhe	Bis 2000 m

Bestellinformationen

PVA-1EB Notfalltaste für Sprechstelle

Optionale Notfalltaste für den Einbau in der PVA-15CST Sprechstelle.

Bestellnummer **PVA-1EB**

Vertreten von:

Europe, Middle East, Africa:
Bosch Security Systems B.V.
P.O. Box 80002
5600 JB Eindhoven, The Netherlands
Phone: + 31 40 2577 284
emea.securitysystems@bosch.com
emea.boschsecurity.com

Germany:
Bosch Sicherheitssysteme GmbH
Robert-Bosch-Ring 5
85630 Grasbrunn
Germany
www.boschsecurity.com