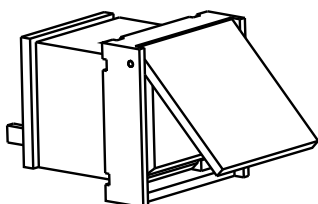


PVA-1EB Nouzové tlačítko stanice hlasatele

www.boschsecurity.com



BOSCH
Stvořeno pro život



- ▶ Tlačítko Alarm pro stanici hlasatele
- ▶ Certifikace systému podle norem EN 54-16 a ISO 7240-16

PVA-1EB je volitelné nouzové tlačítko, které lze připojit ke stanici hlasatele PAVIRO. Další informace naleznete v příručce ke stanici hlasatele.

Osvědčení a schválení

Certifikáty nouzových norem

Evropa	EN 54-16
Mezinárodní	ISO 7240-16

Shoda se směrnicí o ochraně životního prostředí

Odolnost	EN 50130-4
Emise	EN 61000-6-3 ICES-003 FCC-47, část 15B, třída A
Životní prostředí	EN 50581
Použití na moři	EN 60945

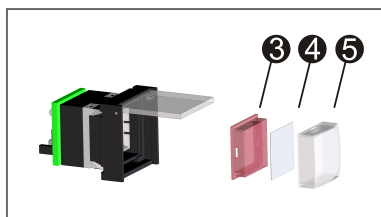
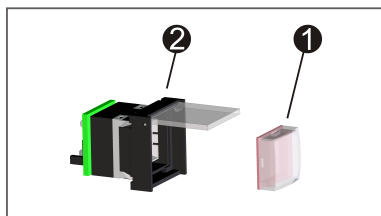
Shoda

Evropa	CE/CPR
Austrálie	RCM
Životní prostředí	RoHS

Poznámky k instalaci a konfiguraci

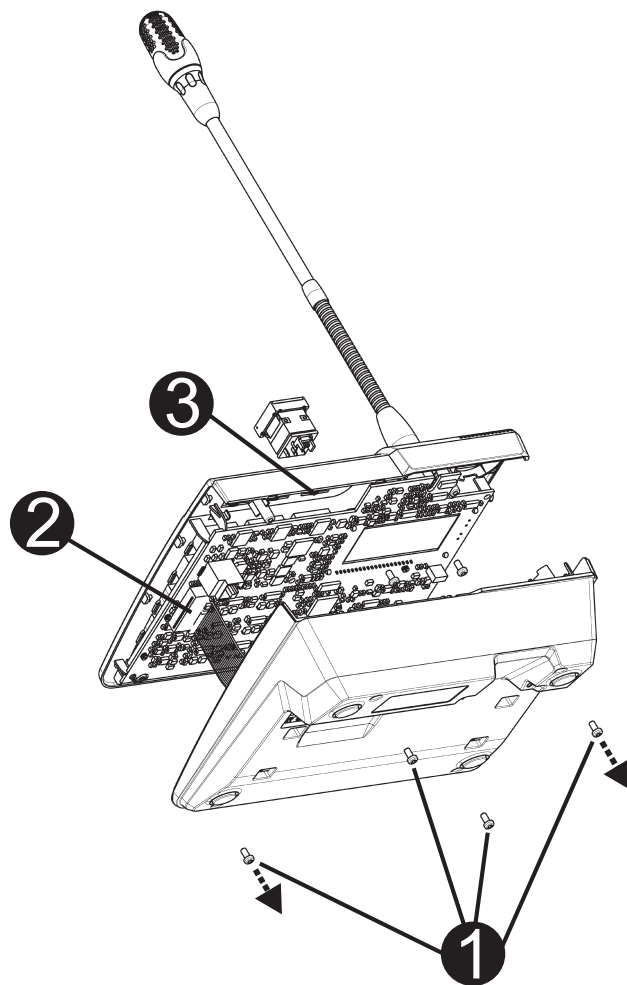
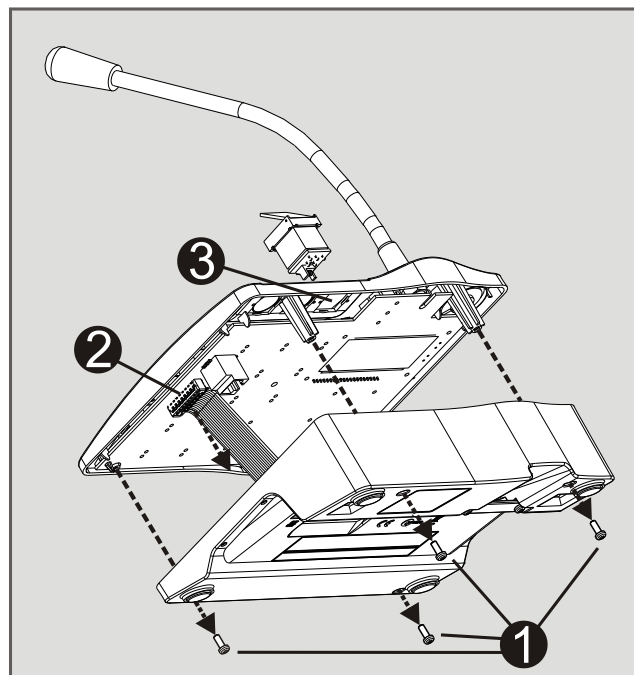
Označení

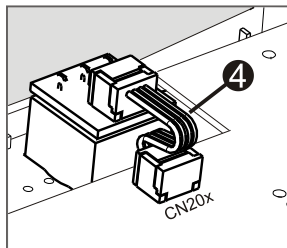
1. Demontujte tlačítko ❶ ze základny ❷.
2. Demontujte červený difuzor ❸ z čoček ❹ pomocí ostrého nástroje (například nože).
3. Označte foliovou vložku ❺.
4. Znovu sestavte tlačítko včetně foliové vložky a namontujte je do základny ❷.



Sestavení ve stanici hlasatele

1. Odpojte od stanice hlasatele všechny konektory.
2. Odmontujte základnu stanice hlasatele (4 šrouby ❶).
3. Opatrně vyjměte základnu z horní části. Začněte v levém horním rohu stanice hlasatele.
4. Odpojte spojovací kabel od zástrčkového konektoru CN1 ❷.
5. Připravte si montážní oblast ❸: Pomocí ostrého předmětu (rýsovací jehly apod.) opatrně vytvořte otvory a odstraňte předem vyznačený obdélník uvnitř základny. Proveďte veškeré další zákroky k dokončení přípravy montážní oblasti (vypilování, oříznutí atd.).
6. Tlačítko vložte do montážní oblasti a rovnoměrně na ně zatlačte (dbejte na to, aby bylo možné otevřít víčko krytu).
7. V závislosti na použité montážní oblasti (pravé, střední či levé) připojte plochý kabel ❹ ke konektoru CN201/CN202/CN203 na desce s obvody.
8. Znovu připojte spojovací kabel ke konektoru CN1.
9. Opatrně znovu přimontujte základnu stanice hlasatele.
10. Obnovte propojení.
11. Pomocí softwaru nakonfigurujte tlačítko.





Dodané součásti

Množství	Součást
1	Prvek tlačítka s krytem
1	Předem konfigurovaný propojovací kabel se 4 vývody
1	Poznámky k montáži

Technické specifikace

Mechanické parametry

Rozměry produktu (výška × šířka × hloubka)	30mm × 21mm × 21 mm
Čistá hmotnost	0,01 kg
Přepravní hmotnost	0,02 kg

Životní prostředí

Provozní teplota	-5 °C až +45 °C
Skladovací a přepravní teplota	-25 °C až +70 °C
Relativní vlhkost vzduchu (nekondenzující)	5 až 90 %
Nadmořská výška	Až 2000 m

Objednací informace

PVA-1EB Nouzové tlačítko stanice hlasatele

Volitelné nouzové tlačítko, které lze nainstalovat na stanici hlasatele PVA-15CST.

Objednací číslo **PVA-1EB**

zastoupená:

Europe, Middle East, Africa:
Bosch Security Systems B.V.
P.O. Box 80002
5600 JB Eindhoven, The Netherlands
Phone: + 31 40 2577 284
emea.securitysystems@bosch.com
emea.boschsecurity.com

Germany:
Bosch Sicherheitssysteme GmbH
Robert-Bosch-Ring 5
85630 Grasbrunn
Germany
www.boschsecurity.com