

PAVIRO Iškvietimo stotelės

PVA-15CST | PVA-15ECS

It Naudojimo instrukcija

Turinys

1	Svarbi gaminio informacija	4
1.1	Saugos informacija	4
1.2	Išmetimo instrukcijos	4
1.3	FCC deklaracija	4
2	Trumpa informacija	6
3	Sistemos apžvalga	7
3.1	Viršus	7
3.2	Apačia	10
4	Į komplektą įeinančios dalys	11
5	Įrengimas	12
5.1	Pristatymo būseną	12
5.2	Mygtukų etiketės	13
5.3	Įrengimo galimybės	14
5.3.1	Pavojaus signalo mygtukas	14
5.3.2	Klavišo jungiklis	15
6	Prijungimas	17
6.1	CST MAGISTRALĖ	17
6.1.1	Sąsajos aprašas	17
6.2	Prievadas LINE	18
6.3	MIC sąsaja	18
6.4	EXT sąsaja	19
7	Konfigūracija	20
7.1	Pagrindinis meniu	20
7.2	Sąrankos meniu	22
8	Veikimas	24
8.1	Indikatoriai	24
8.2	Funkcijos	26
9	Techninė priežiūra	30
10	Techniniai duomenys	31
10.1	Grandinės schema	33
10.2	Matmenys	33
11	Priedai	35
11.1	Papildomas iškvietimo stotelės įtaisas	35

1 Svarbi gaminio informacija

1.1 Saugos informacija

1. Perskaitykite ir išsaugokite šias saugos instrukcijas. Laikykitės visų instrukcijų ir paisykite visų įspėjimų.
2. Atsisiųskite naujausią atitinkamo montavimo vadovo versiją iš www.boschsecurity.com, kad turėtumėte montavimo instrukcijas.



Informacija

Instrukcijas žr. įrengimo vadove.

3. Laikykitės visų įrengimo instrukcijų ir paisykite toliau pateiktų perspėjimo ženklų.



Pastaba! Pateikiama papildoma informacija. Jei nepaisoma pastabos, paprastai įranga nesugadinama ir asmenys nesužeidžiami.



Perspėjimas! Nepaisant perspėjimo, įranga ar nuosavybė gali būti sugadintos arba gali būti sužeisti asmenys.



Įspėjimas! Elektros smūgio pavojus.

4. Įrangą turi įrengti ir jos techninę priežiūrą turi atlikti tik kvalifikuoti darbuotojai, laikydamiesi taikomų vietinių kodeksų. Viduje nėra naudotojo prižiūrimų dalių.
5. Garsinio signalo sistemos montavimas tik ribotos prieigos zonose (išskyrus skambinimo stoteles ir skambinimo stelių plėtinius). Vaikams draudžiama pasiekti sistemą.
6. Tvirtinant sistemos prietaisų stelažus būtina užtikrinti, kad įrangos stelažas gali išlaikyti prietaisų svorį. Perkeldami stelažą būkite atsargūs, kad jis neapvirtų ir nesužeistų.
7. Įrenginį reikia saugoti nuo lašų ir pusrų. Ant įrenginio negalima dėti jokių skysčių pripildytų daiktų, pvz., vazų.



Įspėjimas! Kad sumažintumėte gaisro ir elektros smūgio pavojų, saugokite įrenginį nuo lietaus ar drėgmės.

8. Iš pagrindinio elektros tinklo maitinama įranga turi būti prijungta prie pagrindinio maitinimo lizdo su apsaugine įžeminimo jungtimi. Reikia įrengti išorinį, paruoštą naudoti maitinimo kištuką arba visų polių maitinimo jungiklį.
9. Įrenginio pagrindinio maitinimo saugiklį keiskite tik tokio paties tipo saugikliu.
10. Įrenginio apsauginė įžeminimo jungtis turi būti prijungta prie apsauginio įžeminimo prieš įrenginį jungiant prie maitinimo šaltinio.

1.2 Išmetimo instrukcijos



Seni elektriniai ir elektroniniai įrenginiai.

Nebetinkamus naudoti elektrinius arba elektroninius prietaisus reikia surinkti atskirai ir atiduoti perdirbti aplinkai nekenksmingu būdu (laikantis Europos elektrinės ir elektroninės įrangos atliekų direktyvos).

Senus elektrinius arba elektroninius prietaisus atiduokite į atitinkamoje šalyje veikiančius grąžinimo ir surinkimo punktus.

1.3 FCC deklaracija



Įspėjimas! Pakeitimai ar modifikacijos, kurių „Bosch“ aiškiai nepatvirtino, gali panaikinti naudotojo teisę naudoti įrangą.



Pastaba!

Ši įranga patikrinta, ir nustatyta jos kaip B klasės skaitmeninio įrenginio atitiktis pagal FCC taisyklių 15 dalį. Šie apribojimai skirti pagrįstai apsaugai nuo žalingų trukdžių užtikrinti įrengiant gyvenamosiose patalpose. Ši įranga generuoja, naudoja ir gali spinduliuoti radijo dažnio energiją ir, jei sumontuota ir naudojama ne pagal instrukcijas, gali sukelti žalingus trukdžius radijo ryšiui. Tačiau nėra garantijos, jog atskirais atvejais sumontavus nebus trukdžių. Jei ši įranga sukelia žalingus radijo ar televizijos signalų priėmimo trukdžius, kuriuos galima nustatyti išjungiant ir įjungiant įrangą, naudotojas raginamas pabandyti pašalinti trukdžius viena ar keliomis iš šių priemonių:

- Pakeiskite priėmimo antenos orientaciją arba vietą.
- Padidinkite atstumą tarp įrangos ir imtuvo.
- Įjunkite įrangą į kitos grandinės, nei prijungtas imtuvas, lizdą.
- Pasitarkite su pardavėju arba patyrusiu radijo / televizijos / ryšių įrangos techniku.

2 Trumpa informacija

„PMX-15CST“ ir PMX-15ECS yra iškvietimo stotelės, skirtos „PROMATRIX 6000“ sistemai:

- Iškvietimo stotelė „PMX-15CST“ pristatoma be raktu valdomų jungiklių ar pavojaus mygtukų, tačiau šiuos pasirenkamus komponentus galima integruoti, kaip aprašyta *Įrengimo galimybės, puslapis 14*.
- Iškvietimo stotelėje PMX-15ECS yra gamykloje sumontuotas raktu valdomas jungiklis ir du aliarmo mygtukai.

Abi iškvietimo stotelės turi lanksčius mikrofonus su filtru ir nuolatinės diagnostikos grandine, 20 mygtukų, apšviestą skystųjų kristalų ekraną ir integruotą garsiakalbį.

Iškvietimo stoteles galima išplėsti pagal naudotojo reikalavimus ir prijungti iki penkių „PMX-20CSE“ papildomų iškvietimo stotelės įtaisų. Kiekviename šių įtaisų yra 20 laisvai nustatomų mygtukų.

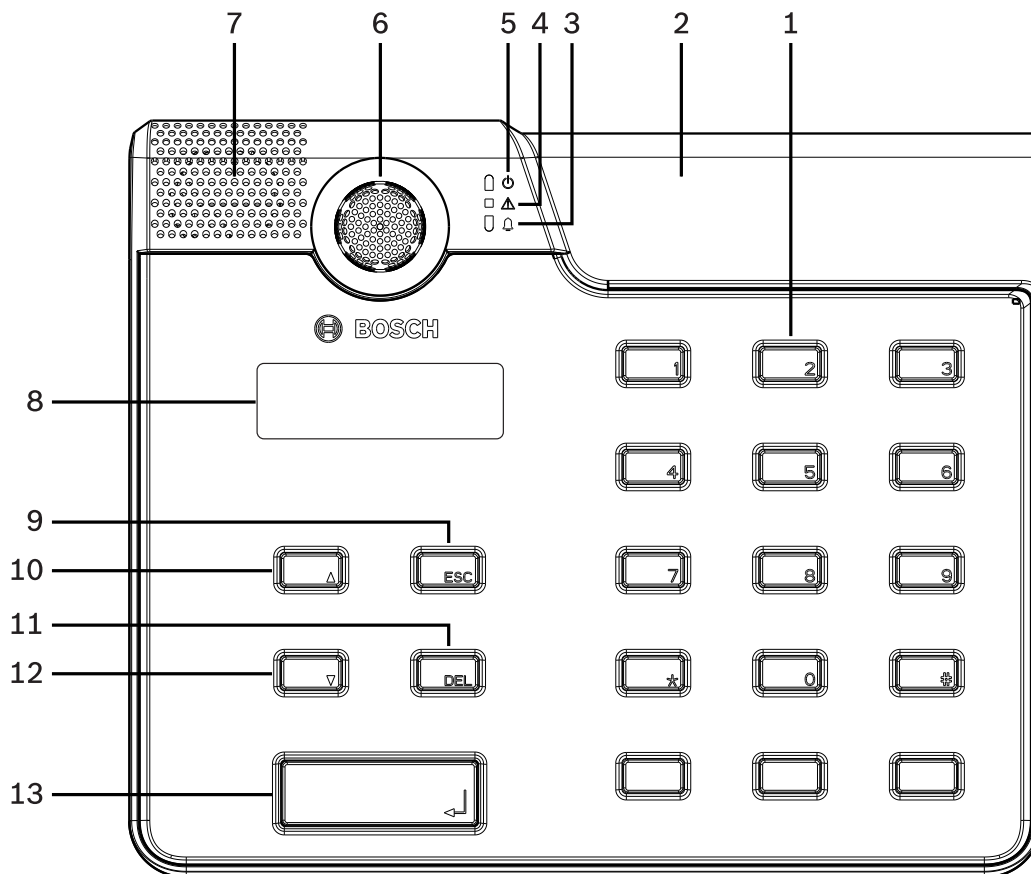
Kitos ypatybės:

- Penki meniu / funkciniai mygtukai (nustatyti iš anksto) – kiekvienam mygtukui priskirta viena žalia arba viena geltona indikatoriaus lemputė
- 15 mygtukų (juos galima nustatyti) – po dvi kiekvienam mygtukui priskirtas indikatorių lemputes (žalia / raudona)
- Zonos pasirinkimas skaitmenimis (gali būti nustatytas konfigūruojant „IRIS-Net“)
- Etiketė su permatomu dangteliu – etiketę galima bet kada pakeisti
- galima naudoti kaip pastatomą ar ant stalo arba stovė įmontuotą įrenginį;
- Vidinis stebėjimas su klaidų įrašymu – atitinka visus atitinkamus nacionalinius ir tarptautinius standartus
- Lengva konfigūruoti – naudokite konfigūravimo vedlį arba „IRIS-Net“ programinę įrangą

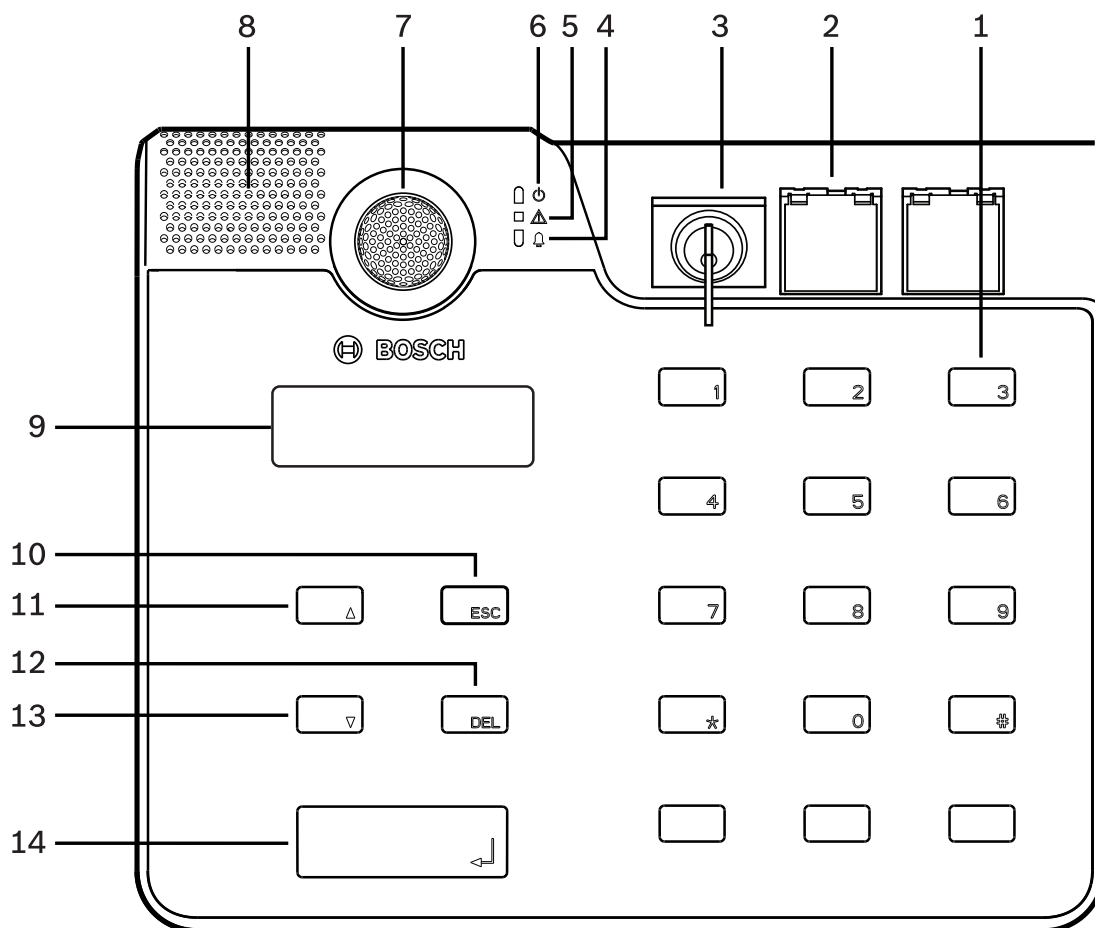
3 Sistemos apžvalga

3.1 Viršus


Žr. lentelę tolesniuose puslapiuose, joje pateikiami skaičių, pateiktų vaizdo iš viršaus paveiksluose, paaiškinimai.




Paveikslas 3.1: Iškviatimo stotelės „PMX-15CST“ vaizdas iš viršaus



Paveikslas 3.2: Iškviatimo stotelės PMX-15ECS vaizdas iš viršaus

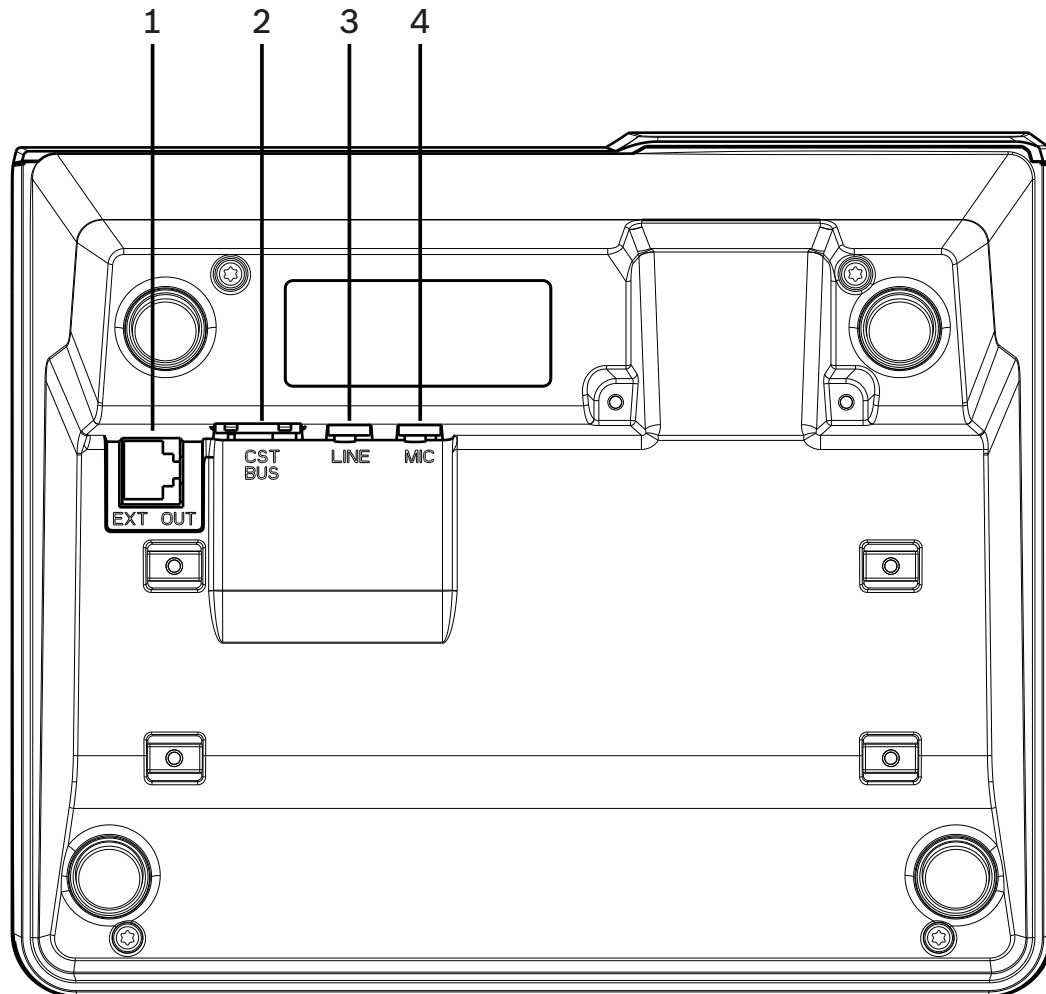
Nr.	Piktograma	Elementas	Aprašas (numatytoji konfigūracija)
1		Pasirinkimo mygtukai / skaičių klaviatūra	Zonos ar grupės pasirinkimo mygtukai, kuriuos gali programuoti naudotojas, su dviem indikatorių lemputėmis.
2		Jungiklių su raktais ir aliarmo mygtukų sritis: <ul style="list-style-type: none"> Raktu valdomas jungiklis apsaugo nuo neteisėto iškviatimo stotelės naudojimo. Aliarmo mygtukai naudojami pavojaus signalui transliuoti. Jie turi permatomą dangtelį, kad būtų išvengta netyčinio įjungimo. 	<ul style="list-style-type: none"> „PMX-15CST“ iškviatimo stotelė: yra galimybė sumontuoti pasirenkamą raktu valdomą jungiklį ir aliarmo mygtukus. Iškviatimo stotelė PMX-15ECS: yra gamykloje sumontuotas raktu valdomas jungiklis ir du aliarmo mygtukai.
3		Balso pavojaus signalo indikatoriaus lemputė	Šviečia raudona spalva, jei sistemoje įjungta balso pavojaus signalo būseną.

Nr.	Piktograma	Elementas	Aprašas (numatytoji konfigūracija)
4		Jungtinė įspėjimo apie triktį indikatorius lemputė	Šviečia geltona spalva, kai įvyksta gedimas.
5		Maitinimo indikatorius lemputė	Šviečia žalia spalva, kai maitinimas įjungtas.
6		Mikrofonas	Lankstus mikrofonas su nuolatinės diagnostikos grandine.
7		Garsiakalbis	Garsinis įspėjimas apie gedimą arba VAC.
8		Ekranas	Iškvietimo stotelės arba visos sistemos būsenos / klaidų ekranai.
9		Mygtukas ESC	Patvirtinama ir pereinama prie kito klaidos pranešimo, su indikatorius lempute.
10		Mygtukas ▲	Sistema įjungiamas arba išjungiamas (įjungiamas budėjimo režimas), su indikatorius lempute.
11		Mygtukas DEL	- (nėra numatytosios konfigūracijos).
12		Mygtukas ▼	Sustabdomas aktyvus garso signalas, su indikatorius lempute.
13		Mygtukas ↵	Galima skelbti pranešimus į pasirinktas zonas, su indikatorius lempute.

Žr.

- *Įrengimo galimybės, puslapis 14*

3.2 Apačia



Paveikslas 3.3: „PMX-15CST“ ir PMX-15ECS iškvietimo stotelės vaizdas iš apačios

Nr.	Elementas	Aprašas
1	Prievadas EXT OUT	Papildomo iškvietimo stotelės įtaiso jungtis.
2	Prievadas CST BUS	Valdiklio jungtis.
3	Prievadas LINE	Išorinių garso įrenginių arba mygtuko PTT jungtis.
4	Prievadas MIC	Išorinio mikrofono jungtis.

4**Į komplektą įeinančios dalys**

Kiekis	Komponentas
1	„PMX-15CST“ arba PMX-15ECS iškvietimo stotelė
1	Jungiamasis kabelis (3 m)
7	Tuščios popieriaus juostelės
1	Įtampą mažinantis laikiklis
2	Įtampą mažinančio laikiklio varžtai
1	Dangtelio atlaisvinimo įrankis
1	Naudojimo vadovas
1	Svarbios saugos instrukcijos

5

Įrengimas

5.1

Pristatymo būseną

Iškvietimo stotelės suprogramuotos ir nustatytos toliau nurodytos gamyklinės funkcijos bei ypatybių nustatymai.

Parametrai		Nustatymas / aprašas
CAN adresas		0 (atjungta)
CAN ryšio sparta		10 Kb/sek.
CAN galinė apkrova		Išjungtas
Pavadinimas		„PMX-15CST“ / PMX-15ECS
Slaptažodis		Sąrankos meniu apsaugotas slaptažodžiu 2222
Išankstinis skambutis		Išjungtas
Signalizacija		Ijungta (garsinis įspėjimo signalas)
Kompresorius		Išjungtas
Parinktys	Pavojaus signalo mygtukai	Nesukonfigūruoti
	Klavišo jungiklis	Nesukonfigūruoti
	Išoriniam mikrofonui	Nesukonfigūruoti
Mygtukų priskyrimas	Mygtukai 1–n	Galima pasirinkti 1–n zonas (1 mygtukas priskirtas 1 zonai, 2 – 2 zonai ir t. t.)
	↶	Iškvietimas pasirinktose zonose ar grupėse, numatytasis prioritetas – 50
	▲	Ijungia / išjungia sistemą, numatytasis prioritetas – 40
	▼	Sustabdomas aktyvus garso signalas, numatytasis prioritetas – 69
	ESC	Patvirtinama klaida ir pereinama prie kito klaidos pranešimo
	DEL	- (nėra numatytosios konfigūracijos)
Specialios funkcijos		Nesukonfigūruoti

**Įspėjimas!**

Jeigu su vienu valdikliu reikia panaudoti kelias iškvietimo stoteles, kiekvienai iškvietimo stotelei reikia priskirti unikalų CAN adresą (1–16). Atitinkamai pasikeitus CAN adresui, reikia pakeisti ir konfigūraciją.

5.2 Mygtukų etiketės

Iškvietimo stotelės mygtukai pažymėti etikečių juostelėmis, įkišamomis iš viršaus. Norėdami pažymėti mygtukus etiketėmis, atlikite toliau nurodytus veiksmus.

1. Atsargiai atlaisvinkite permatomą viršutinį dangtelį naudodami pridedamą atlaisvinimo įrankį. Dangtelį galima nuimti naudojant angą viršutinėje dalyje, mikrofono dešinėje.
2. Įkiškite atlaisvinimo įrankį į atlaisvinimo angą ir pastumkite įrankį į dešinę.
3. Viršutiniai fiksatoriai atsilaisvins nuo korpuso.
4. Įkiškite įrankį mikrofono kairėje ir pastumkite į kairę.
5. Dabar galite nuimti dangtelį.
6. Įkiškite sužymėtas popierines juosteles į etikečių laukus.
7. Vėl uždėkite permatomą dangtelį: sulygiuokite apatinius dangtelio fiksatorius su iškvietimo stotelės korpuso angomis ir švelniai bei tolygiai stumkite viršutinio dangtelio fiksatorius į angas.

5.3 Įrengimo galimybės



Pastaba!

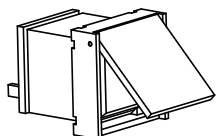
Šis skyrius taikomas tik „PMX-15CST“ iškvietimo stotelei.

Iškvietimo stotelėje galima įrengti iki trijų uždengtų mygtukų „EB DPC“ ir / arba vieną raktu valdomą jungiklį „NRS 90231“. Papildomais valdymo elementais galima, pavyzdžiui, suaktyvinti pavojaus signalus tam tikrose srityse (t. y. pavojaus signalus pasirinktose zonose ar grupėse) arba įjungti ar išjungti sistemą. Funkcijas galima priskirti konfigūruojant sistemoje „IRIS-Net“.

5.3.1

Pavojaus signalo mygtukas

Mygtuką „EB DPC“ galima įrengti iškvietimo stotelėje. Uždėtas permatomas dangtelis, kad mygtukas nebūtų netyčia suaktyvintas. Dėl optinės vizualizacijos ir siekiant užtikrinti, kad veikimas būtų kuo patikimesnis, integruota didelio efektyvumo šviesos diodų lemputė. Mygtuko maitinimo linijas galima stebėti iškvietimo stotelėje. Įvykus klaidai, ji rodoma sistemos klaidų žurnale.



Paveikslas 5.1: „EB DPC“

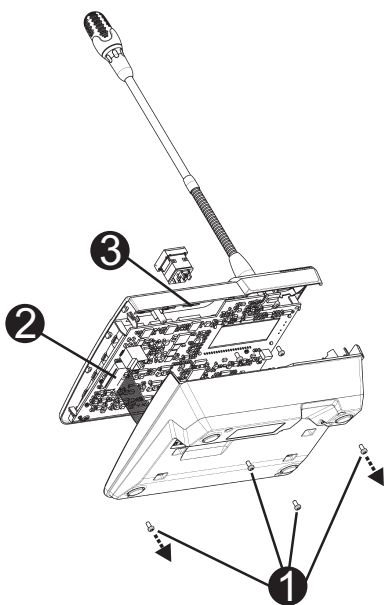
Surinkimas

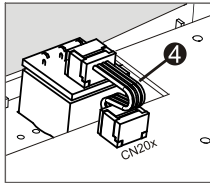
Atkreipkite dėmesį į toliau pateiktą informaciją dėl „EB DPC“ įrengimo iškvietimo stotelėje.



Pastaba!

Galite peržiūrėti pastabas apie „EB DPC“ taikymą.





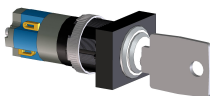
1. Atjunkite iškvietimo stotelę nuo visų jungčių.
2. Atsukite iškvietimo stotelės pagrindo plokštę (4 sraigtus 1).
3. Atsargiai nuimkite pagrindo plokštę nuo viršutinės dalies. Pradėkite nuo viršutinio kairiojo iškvietimo stotelės kampo.
4. Atjunkite jungiamąjį kabelį nuo CN1 kištukinės jungties 2.
5. Paruoškite įrengimo vietą 3: aštriu daiktu (brėžikliu ar pan.) atsargiai pradurkite ir išpjaukite iš anksto įpjautą stačiakampį korpuso vidinėje pusėje. Atlikite bet kokius tolesnius veiksmus, kuriuos reikia atlikti įrengimo vietoje (pvz., nušlifukite ar apipjaustykite).
6. Sumontuokite mygtuką įrengimo vietoje ir tolygiai įspauskite (dangtelis turi atsidaryti į viršų).
7. Atsižvelgiant į tai, ar naudojama montavimo vieta dešinėje, viduryje ar kairėje, prijunkite juostinį kabelį 4 prie spausdintinė plokštės kištukinės jungties CN201 / CN202 / CN203.
8. Vėl prijunkite jungiamąjį kabelį prie CN1.
9. Atsargiai vėl uždėkite iškvietimo stotelės pagrindo plokštę.
10. Vėl prijunkite jungtis.
11. Sukonfigūruokite mygtuką naudodami programinę įrangą.

Iškvietimo stotelėje galima įrengti iki trijų uždengtų mygtukų „EB DPC“ ir / arba vieną raktu valdomą jungiklį „NRS 90231“. Papildomais valdymo elementais galima, pavyzdžiui, suaktyvinti pavojaus signalus tam tikrose srityse (t. y. pavojaus signalus pasirinktose zonose ar grupėse) arba įjungti ar išjungti sistemą. Funkcijas galima priskirti konfigūruojant sistemoje „IRIS-Net“.

5.3.2

Klavišo jungiklis

Klavišo jungiklį „NRS 90231“ galima įrengti iškvietimo stotelėje. Klavišo jungiklio maitinimo linijas galima stebėti valdymo stotelėje. Įvykus klaidai, ji rodoma sistemos klaidų žurnale.



Paveikslas 5.2: „NRS 90231“

Surinkimas

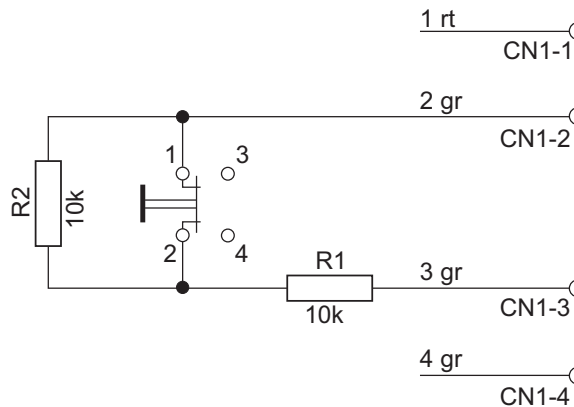
Atkreipkite dėmesį į toliau pateiktą informaciją dėl klavišo jungiklio įrengimo iškvietimo stotelėje.

1. Atjunkite iškvietimo stotelę nuo visų jungčių.
2. Atsukite iškvietimo stotelės pagrindo plokštę (4 varžtus).
3. Atsargiai nuimkite pagrindo plokštę nuo viršutinės dalies, pradėdami nuo viršutinio kairiojo iškvietimo stotelės kampo.
4. Atjunkite jungiamąjį kabelį nuo CN1 kištukinės jungties.
5. Paruoškite įrengimo vietą: aštriu daiktu (brėžikliu ar pan.) atsargiai pradurkite ir išpjaukite iš anksto išpjautą apskritimą korpuso vidinėje pusėje. Atlikite bet kokius tolesnius veiksmus, kuriuos reikia atlikti įrengimo vietoje (pvz., nušlifukite ar apipjaustykite).

**Pastaba!**

Atkreipkite dėmesį, kad linijas galima sulituoti tik įrengus jungiklį.

6. Pragręžkite iš anksto išpjautą klavišo jungiklio dangtelio laikiklio šoninę angą.
7. Sulygiuokite jungiklį bei varžtą ir tvirtai priveržkite reikiamoje padėtyje naudodami pridedamą rievėtą varžtą.
8. Pridėtą 4 kontaktų kabelį ir rezistorius reikia prijungti, kaip pavaizduota toliau pateiktoje schemoje.



9. Atkreipkite dėmesį į juostinio kabelio prijungimo seką. Du išorinius kabelius nr. 1 (raudonas) ir nr. 4 (žalias) reikia nupjauti kuo arčiau pjovimo vietos ir izoliuoti. Du vidinius kabelius nr. 2 (žalias) ir nr. 3 (žalias) reikia prilituoti prie jungiklio 1 ir 2 jungčių. Poliškumas nesvarbus.
10. Atsižvelgiant į tai, ar naudojama dešinioji, vidurinioji ar kairioji įrengimo vieta, prijunkite juostinį kabelį prie elektroninės plokštės kištukinės jungties CN201, CN202 arba CN203.
11. Vėl prijunkite jungiamąjį kabelį prie CN1.
12. Atsargiai vėl uždėkite iškvietimo stotelės pagrindo plokštę.
13. Vėl prijunkite jungtis.
14. Sukonfigūruokite mygtuką naudodami programinę įrangą.

6

Prijungimas

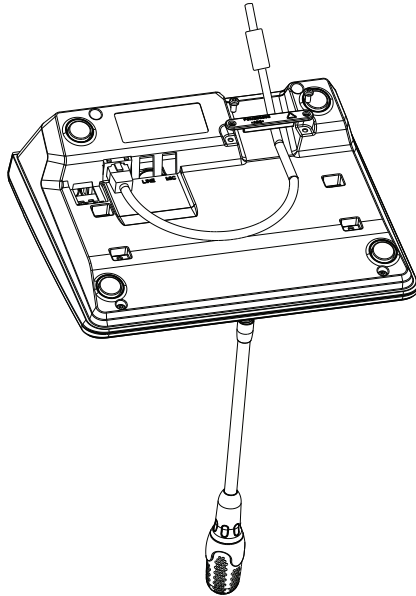
6.1

CST MAGISTRALĖ

**Pastaba!**

Jei iškvietimo stotelė prijungta prie valdiklio per CST magistralę, iškvietimo stotelė automatiškai sukonfigūruojama pagal nustatytą CAN adresą. Iškvietimo stotelę galima naudoti po kelių sekundžių.

CST magistralės prijungimo kabelį reikia prijungti, kaip pavaizduota toliau pateiktame paveikslėlyje. Užfiksuokite kabelį pridėtu įtampą mažinančiu laikikliu ir dviem varžtais.



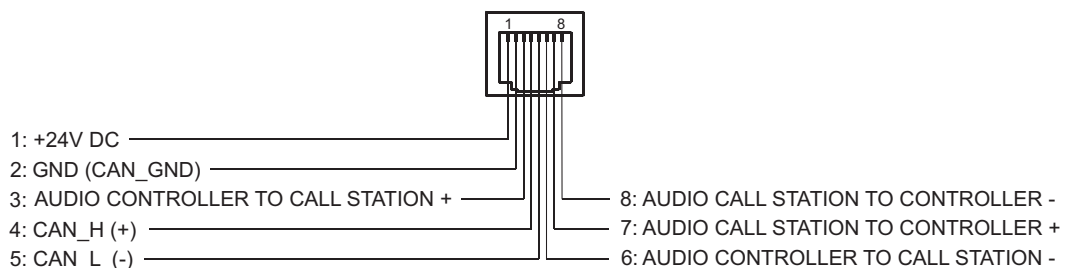
6.1.1

Sąsajos aprašas

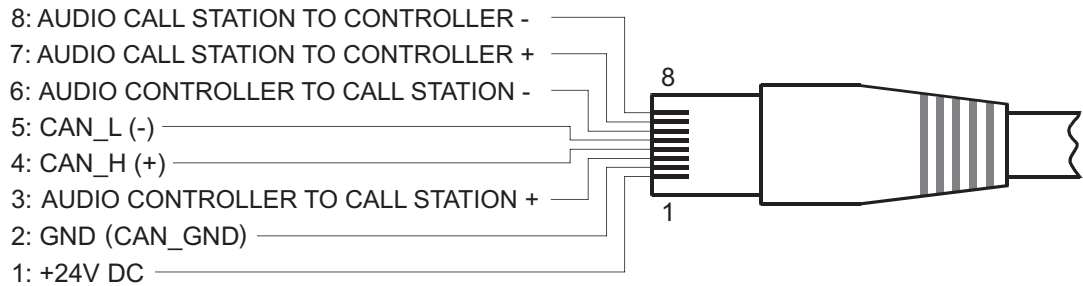
Naudojant CST magistralės prievadą galima prijungti iškvietimo stotelę prie valdiklio. Tai yra 8 kontaktų RJ-45 prievadas, kuriuo priskiriamas maitinimo šaltinis, valdymo sąsaja (CAN magistralė) ir garso sąsaja. Iškvietimo stotelę reikia prijungti prie atitinkamo sieninio lizdo per pridėdamą tinklo kabelį (3 m.). Toliau pateiktame paveikslėlyje pavaizduotas priskirtas CST magistralės prievadas ir atitinkama RJ-45 jungtis.

**Pastaba!**

Būtina naudoti ekranuotus vytos poros kabelius norint sujungti: CAN (4, 5), GARSO VALDIKLĮ IR IŠKVIETIMO STOTELĘ (3, 6) ir GARSO IŠKVIETIMO STOTELĘ BEI VALDIKLĮ (7, 8).



Paveikslas 6.1: CST magistralės prievado kontakto priskyrimas



Paveikslas 6.2: CST magistralės jungties kontakto priskyrimas

Maitinimo tiekimas

Minimali iškvietimo stotelės maitinimo tiekimo įtampa yra 15 V (nuolatinė srovė). Kadangi minimali valdiklio maitinimo tiekimo įtampa yra 18 V (nuolatinė srovė), maksimalus leistinas valdiklį ir iškvietimo stotelę jungiančių laidų įtampos sumažėjimas yra 3 V (nuolatinė srovė). Pasirinkite tinkamus prijungimo kabelius (ypač ilgus) pagal iškvietimo stotelės arba jos papildomo įtaiso techninius duomenis (pvz., maitinimo tiekimo srovę).

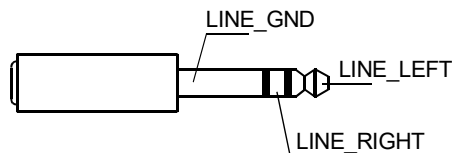
Jei įtampa sumažės labiau nei 3 V (nuolatinė srovė), reikės padidinti minimalią valdiklio maitinimo tiekimo įtampą, kad būtų galima užtikrinti minimalią iškvietimo stotelės maitinimo tiekimo įtampą.

6.2

Prievadas LINE

Garso įvesties naudojimas

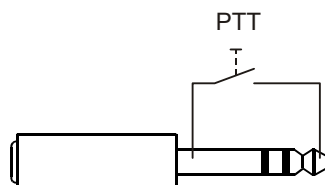
Prie prievado LINE galima prijungti išorinį garso įrenginį (pvz., belaidį mikrofono imtuvą). Toliau pateiktoje schemoje pavaizduotas priskirtas stereofoninio garso kištukas (3,5 mm minikištukas), kurį galima prijungti prie prievado LINE.



Paveikslas 6.3: Garso įvesties funkcijos priskyrimas kištukui LINE

PTT kontakto įvesties naudojimas

Norint prijungti PTT mikrofoną prie iškvietimo stotelės, PTT kontaktą galima prijungti prie prievado LINE. Iškvietimo stotelei reikia priskirti PTT funkciją atliekant „IRIS-Net“ konfigūraciją. Toliau pateiktoje schemoje pavaizduotas priskirtas atitinkamas stereofoninio garso kištukas (3,5 mm minikištukas).

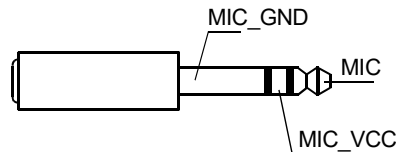


Paveikslas 6.4: PTT kontakto įvesties funkcijos priskyrimas kištukui LINE

6.3

MIC sąsaja

Naudojant MIC sąsają galima prijungti antrą mikrofoną. Galima prijungti standartinį kompiuterio mikrofoną ($V_{CC} = 3,3\text{ V}$). Toliau pateiktoje schemoje pavaizduotas priskirtas 3,5 mm stereofoninio garso kištukas, prie kurio galima prijungti MIC kištuką.



Paveikslas 6.5: MIC kištuko priskyrimas

6.4

EXT sąsaja

Pagrindinė šio lizdo paskirtis – prijungti papildomą iškvietimo stotelės įtaisą. Norėdami tai atlikti, prijunkite papildomą iškvietimo stotelės įtaisą prie iškvietimo stotelės lizdo EXT per pridėtą jungiamąjį kabelį.

7 Konfigūracija

Iškvietimo stoteles būtina sukongūruoti kompiuteriu naudojant „IRIS-Net“ ir tam nėra jokių apribojimų. Pačias iškvietimo stoteles galima tik ribotai programuoti.

Meniu

Kai iškvietimo stotelė veikia neveikos režimu, paspauskite mygtuką ▼, laikykite jį paspaudę ir kartu paspauskite mygtuką ▲, kad atidarytumėte pagrindinį meniu.

Programų priskyrimas	01 programa	Garsumas	Žr. skyrių „Pagrindinis meniu, puslapis 20“.
	02 programa	Garsumas	
	:		
	16 programa	Garsumas	
Data / laikas			
Kalbos nustatymas			
Indikatoriaus testas			
LCD kontrastas			
LCD šviesumas			
Monitoriaus garsumas			
CST sąranka	Slaptažodžio įvestis		Žr. skyrių „Sąrankos meniu, puslapis 22“.
CST sąrankos meniu	CAN adresas		
	CAN ryšio sparta		
	CAN apkrovimas		
	Programinės aparatinės įrangos (FW) versija		
	Signalizacijos įjungimas ar išjungimas		
	Išankstinis skambutis		
	Kompresoriaus įjungimas ar išjungimas		
	Rodyti datą ir laiką		

7.1 Pagrindinis meniu

Šiame skyriuje aprašyta iškvietimo stotelės „PROMATRIX“ dalis „Pagrindinis meniu“.

Programų priskyrimas

Naudojant iškvietimo stotelę galima priskirti programas atskiroms „PROMATRIX“ sistemos zonoms ar grupėms. Programų prioritetas paprastai žemesnis nei kitų garso signalų (pvz., pranešimų). Naudojant vienos programos technologiją, skelbiant pranešimą reikia nutildyti arba išjungti muziką visose zonose ar grupėse. Naudojant dviejų programų technologiją,

muziką galima toliau leisti patalpose, kuriose neskelbiamas pranešimas. Jei kiekvienoje zonoje ar grupėje prieinama atskira garso išvestis ir stiprintuvas, pranešimus ir foninę muziką galima perduoti visiškai atskirai. Paspaudus mygtuką ↵, naudotojui parodomas antrinis meniu „Programs“ (Programos). Toliau aprašyti šio antrinio meniu įrašai.

Rodomas programų, priskirtų iškvietimo stotelei naudojant „IRIS-Net“, sąrašas (pvz., 01 programa–16 programa). Rodomos tik priskirtos programos. Paspaudus mygtuką ▲ arba ▼ galima perjungti programas. Jei programai jau priskirtos zonos, žalios pasirinkimo mygtukų šviesos diodų lemputės nurodo pasirinktas zonas ar grupes.

Pasirinkimo mygtukais galima pasirinkti reikiamas zonas ar grupes. Jos nurodomos atitinkamomis žaliomis šviesos diodų lemputėmis.

**Pastaba!**

Priskirtos zonos iš karto priimamos sistemoje „PROMATRIX“.

Pasirinkimas išlieka, kol vėl paspaudžiami pasirinkimo mygtukai.

Paspaudus mygtuką ↵, naudotojui parodomas antrinis meniu „Garsumas“, aprašytas toliau.

Parodomas šiuo metu nustatytas programos garsumas. Paspaudus mygtuką ▲ arba ▼ galima nustatyti programos garsumą. Garsumo lygis didinamas arba mažinamas 1 dB žingsniais.

Laikant paspaudus mygtuką ▲ arba ▼, garsumas didinamas arba mažinamas nepertraukiamai.

**Pastaba!**

Naujas garsumo lygis iš karto priimamas sistemoje „PROMATRIX“.

Paspaudus mygtuką ↵ priimamas pasirinktas nustatymas ir naudotojas grąžinamas į meniu „Programa“.

Data / laikas

Iškvietimo stotelėse galima nustatyti sistemos „PROMATRIX“ datą ir laiką. Šio meniu elemento indikatorių galima redaguoti naudojant „CST sąrankos meniu“. Paspaudus mygtuką ↵, naudotojui parodomas dialogo langas „Data / laikas“. Paspaudus mygtuką ▲ arba ▼, galima perjungti dieną, mėnesį, metus, valandas, minutes ir sekundes. Įveskite įrašus iškvietimo stotelės mygtukais 0–9. Paspaudus mygtuką ↵ priimamas pasirinktas nustatymas ir naudotojas grąžinamas į dalį „Pagrindinis meniu“.

Kalbos nustatymas

Paspaudus mygtuką ↵, naudotojui parodomas dialogo langas „Kalbos nustatymas“. Šiame dialogo lange galima pasirinkti rodomo turinio kalbą mygtuku ▲ arba ▼. Paspaudus mygtuką ↵ priimama pasirinkta kalba ir naudotojas grąžinamas į dalį „Pagrindinis meniu“.

Indikatoriaus testas

Paspaudus mygtuką ↵ suaktyvinamas iškvietimo stotelės ir visų prijungtų papildomų iškvietimo stotelės įtaisų indikatorių bandymas. Atliekant šį bandymą, mirksės visos šviesos diodų lemputės ir bus suaktyvintas garsiakalbis. Paspaudus mygtuką ↵, išjungiamas indikatorių bandymas ir naudotojas grąžinamas į dalį „Pagrindinis meniu“.

LCD kontrastas

Paspaudus mygtuką ↵, naudotojui parodomas dialogo langas „LCD kontrastas“. Šiame dialogo lange galima koreguoti LCD kontrastą pagal žiūrėjimo kampą paspaudžiant mygtuką ▲ arba ▼. Taip galima maksimaliai padidinti rodinio aiškumą pagal atitinkamą padėtį. Paspaudus mygtuką ↵ priimamas pasirinktas kontrasto nustatymas ir naudotojas grąžinamas į meniu „Pagrindinis meniu“.

LCD šviesumas

Paspaudus mygtuką ↵, naudotojui parodomas dialogo langas „LCD šviesumas“. Šiame dialogo lange galima koreguoti šviesumą mygtuku ▲ arba ▼. Paspaudus mygtuką ↵ priimamas pasirinktas šviesumas ir naudotojas grąžinamas į dalį „Pagrindinis meniu“.

Monitoriaus garsumas

Paspaudus mygtuką ↵, naudotojui parodomas dialogo langas „Monitoriaus garsumas“. Paspaudus mygtuką ▲ arba ▼ galima koreguoti garsiakalbio garsumo lygį. Paspaudus mygtuką ↵ priimamas pasirinktas nustatymas ir naudotojas grąžinamas į dalį „Pagrindinis meniu“.

CST sąranka

Paspaudus mygtuką ↵, naudotojui parodomas dialogo langas „Password“ (Slaptažodis). Įveskite įrašus iškvietimo stotelės mygtukais 0–9. Slaptažodžiai reikalingi norint suaktyvinti iškvietimo stotelės parinktis.

**Pastaba!**

Numatytasis „CST sąrankos meniu“ suaktyvinimo slaptažodis yra 2222. Slaptažodį galima keisti programinėje įrangoje „IRIS-Net“.

7.2**Sąrankos meniu**

Šiame skyriuje aprašyta iškvietimo stotelės „PROMATRIX“ dalis „CST sąrankos meniu“.

CAN adresas

Paspaudus mygtuką ↵, naudotojui parodomas dialogo langas „CAN Address“ (CAN adresas). Paspaudus mygtuką ▲ arba ▼ galima nustatyti reikiamą CAN adresą. Iškvietimo stotelei galima priskirti 1–16 CAN adresą. Paspaudus mygtuką ↵ priimamas pasirinktas adresas ir naudotojas grąžinamas į dalį „CST sąrankos meniu“.

**Pastaba!**

Jei adresas (pristatymo būseną) yra 0, negalima užmegzti nuotolinio ryšio tarp iškvietimo stotelės ir „PMX-4CR12“. Iškvietimo stotelė nerodoma sistemoje, nors ji fiziškai prijungta prie CAN magistralės. Kiekvienas CAN adresas gali būti nurodytas „PMX-4CR12“ sistemoje tik vieną kartą. Kitaip tinkle gali kilti konfliktų.

CAN ryšio sparta

Paspaudus mygtuką ↵, naudotojui parodomas dialogo langas „CAN ryšio sparta“. Paspaudus mygtuką ▲ arba ▼, galima perjungti prieinamą ryšio spartą. Paspaudus mygtuką ↵ priimamas pasirinktas nustatymas ir naudotojas grąžinamas į dalį „CST sąrankos meniu“.

CAN apkrovimas

Paspaudus mygtuką ↵, naudotojui parodomas dialogo langas „CAN apkrovimas“. Paspaudus mygtuką ▲ arba ▼, suaktyvinamas arba išjungiamas šios iškvietimo stotelės magistralės apkrovimas. Magistralės apkrovimas turi būti suaktyvintas iškvietimo stotelėje, prijungtoje CAN magistralės gale. Paspaudus mygtuką ↵ priimamas pasirinktas nustatymas ir naudotojas grąžinamas į dalį „CST sąrankos meniu“.

Programinės aparatinės įrangos (FW) versija

Parodoma iškvietimo stotelės programinės aparatinės įrangos (FW) versija.

Signalizacijos įjungimas ar išjungimas

Įtaisytasis garsiakalbis gali būti suprogramuotas leisti garsinį įspėjamąjį signalą. Signalas tonas paleidžiamas, kai sistema netinkamai veikia, įvyksta gedimas arba reikia įspėti. Paspaudus mygtuką ↵, naudotojui parodomas dialogo langas „Buzzer“ (Signalizacija). Rodomas esamas signalizacijos nustatymas (įjungta arba išjungta). Paspaudus mygtuką ▲ arba ▼, galima perjungti tarp šių dviejų būsenų. Paspaudus mygtuką ↵ priimamas pasirinktas nustatymas ir naudotojas grąžinamas į dalį „CST sąrankos meniu“.

Išankstinis skambutis

Galima suprogramuoti pranešimų išankstinį skambutį. Jei įjungtas pranešimų režimas, išankstinis skambutis perduodamas į pasirinktas zonas ar grupes kaskart, kai paspaudžiamas mygtukas ↵. Pranešimas gali būti leidžiamas skambant išankstiniam skambučiui, t. y. pranešėjas gali pertraukti išankstinį skambutį. Paspaudus mygtuką ↵, naudotojui parodomas dialogo langas „Išankstinis skambutis“. Rodomas esamas išankstinio skambučio nustatymas (įjungtas arba išjungtas). Paspaudus mygtuką ▲ arba ▼, galima perjungti tarp šių dviejų būsenų. Paspaudus mygtuką ↵ priimamas pasirinktas nustatymas ir naudotojas grąžinamas į dalį „CST sąrankos meniu“.

Kompresoriaus įjungimas ar išjungimas

Paspaudus mygtuką ↵, naudotojui parodomas dialogo langas „Kompresoriaus įjungimas ar išjungimas“. Paspaudus mygtuką ▲ arba ▼, suaktyvinamas arba išjungiamas mikrofono signalo kompresorius. Paspaudus mygtuką ↵ priimamas pasirinktas nustatymas ir naudotojas grąžinamas į dalį „CST sąrankos meniu“.

Rodyti datą ir laiką

Paspaudus mygtuką ↵, naudotojui parodomas dialogo langas „Rodyti datą ir laiką“. Paspaudus mygtuką ▲ arba ▼, meniu suaktyvinamas arba išjungiamas elemento „Data / laikas“ indikatorius. Paspaudus mygtuką ↵ priimamas pasirinktas nustatymas ir naudotojas grąžinamas į dalį „CST sąrankos meniu“.

8 Veikimas

8.1 Indikatoriai

Toliau pateikta iškvietimo stotelės indikatorių lempučių reikšmių suvestinė. Laikoma, kad iškvietimo stotelės konfigūracija yra standartinė.

Indikatoriaus lemputė	Būsena	Aprašas
Zona (žalia)	Išjungtas	Zona arba grupė nepasirinkta.
	Šviečia žalia spalva	<ul style="list-style-type: none"> – Zona arba grupė pasirinkta. – Suaktyvinta specialioji funkcija. – Suaktyvintas tiesioginis iškvietimas.
Zona (raudona)	Išjungtas	Perduodamas garso signalas yra mažesnės svarbos nei VAC (balsinis pavojaus signalas)
	Šviečia raudona spalva	Perduodamas garso signalas yra lygiavertis su VAC arba turi pirmenybę.
▲	Išjungtas	Sistema išjungta (įjungtas budėjimo režimas).
	Šviečia žalia spalva	Sistema įjungta ir parengta veikti.
	Mirksi žalia spalva	Sistema įjungta ir yra paleidžiama (aktyvinama).
▼	Išjungtas	Paspaudus mygtuką nieko neįvyks – šio veiksmo negalima sustabdyti.
	Šviečia žalia spalva	Paspaudus mygtuką užbaigiamas jau pradėtas įvykis.
↕ (šios indikatoriaus lemputės funkciją galima konfigūruoti programinėje įrangoje „IRIS-Net“)	Išjungtas	Pasirinktos zonos yra laisvos ir galima iškviešti.
	Šviečia žalia spalva, kai spaudžiamas garsiakalbio mygtukas	Perduodamas pranešimas.
	Žalia, mirksi	Šiuo metu į bent vieną pasirinktą zoną perduodamas pranešimas iš žemesnio prioriteto iškvietimo stotelės – šį pranešimą, perduodamą iš šiuo metu aktyvios iškvietimo stotelės, galima pertraukti.
	Žalia, greitai mirksi	– Į bent vieną iš pasirinktų zonų ar grupių perduodamas aukštesnio prioriteto signalas (pranešimas, skambutis ar pavojaus signalas) ir jo negalima pertraukti.

Indikatoriaus lemputė	Būsena	Aprašas
		– Jau pradėtą iškvietimą gali pertraukti aukštesnio prioriteto stotelė.
„POWER“ (MAITINIMAS)	Išjungtas	Iškviatimo stotelės maitinimo tiekimas išjungtas arba pertrauktas.
	Šviečia žalia spalva	Iškviatimo stotelės maitinimo šaltinis veikia tinkamai.
„FAULT“ (GEDIMAS)	Išjungtas	Sistema veikia sklandžiai.
	Šviečia geltona spalva	Įvyko sistemos klaida – išsami informacija rodoma LCD ekrane.
	Mirksi geltona spalva	Įvyko nauja, dar nepatvirtinta sistemos klaida – išsami informacija rodoma LCD ekrane.
„VOICE ALARM“ (PAVOJAUS SIGNALAS BALSU)	Išjungtas	Nepaleistas joks pavojaus signalas.
	Šviečia raudona spalva	Suaktyvintas pavojaus signalas.
	Mirksi raudona spalva	Pavojaus signalas jau sustabdytas, tačiau veikia iki signalo pabaigos.

Atsižvelgiant į esamą sistemos būseną, LCD ekrane rodoma laiko informacija, veikimo būsenos, naudotojo informacija, sąrankos informacija, klaidų pranešimai su tiksliais įrenginių aprašais ir t. t.

Būsenos indikatoriai LCD ekrane

Jei sistema veikia įprastai pranešimų režimu, LCD ekrane rodomas iškvietimo stotelės pavadinimas (1 eilutė) ir data bei laikas (2 eilutė).

Gedimų indikatoriai LCD ekrane

Įvykus sistemos klaidai, ji rodoma iškvietimo stotelėje, kaip nurodyta toliau.

- Užsidega indikatorius FAULT (GEDIMAS) ir per įtaisytąjį garsiakalbį paleidžiamas signalo tonas.
- Gedimas rodomas LCD ekrane.
- Paspaudus mygtuką ESC patvirtinamas gedimo pranešimas ir išjungiamas signalo tonas. Tuo pačiu metu indikatorius FAULT (GEDIMAS) lemputė nustoja mirksėti ir pradeda nuolat šviesti. Įvykus naują klaidai, reikia patvirtinti dar kartą.
- Indikatorius FAULT (GEDIMAS) lemputė rodo sistemos klaidą, kol klaida nepašalinama. Gedimų rodinį ir signalo toną reikia sukonfigūruoti programinėje įrangoje „IRIS-Net“.

8.2 Funkcijos

Ijungta iškvietimo stotelė veiks pranešimų režimu. Naudojant meniu režimą galima konfigūruoti iškvietimo stotelę.

Mygtukas	Pranešimų režimas	Meniu režimas
▲	Šiuo mygtuku įjungiama ir išjungiama sistema. Jos suaktyvinimas gali užtrukti kelias sekundes. Kai sistema parengiama veikti, indikatoriaus lemputė užsidega žalia spalva. Kad veikiant neįvyktų klaidų, suaktyvindami arba išjungdami sistemą palaikykite paspaudę mygtuką bent tris sekundes. Mygtuką galima užrakinti konfigūruojant programinėje įrangoje „IRIS-Net“.	Šiuo mygtuku galima pereiti aukštesnį naršant meniu.
ESC	Paspaudus mygtuką ESC patvirtinama nauja klaida ir kartu išjungiamas signalo tonas. Dar kartą paspauskite mygtuką, kad būtų rodomas kitas klaidos pranešimas.	Naršant meniu, šis mygtukas veikia kaip mygtukas ESC, t. y. juo galima atšaukti veiksmą arba grįžti į aukštesnio lygio meniu.
▼	Paspaudus šį mygtuką sustabdomas aktyvus garso signalas (skambutis, pavojaus signalas, teksto signalas). Tikslią funkciją galima konfigūruoti naudojant programinę įrangą „IRIS-Net“.	Šiuo mygtuku galima pereiti žemyn naršant meniu.
DEL	- (nėra numatytosios konfigūracijos)	Mygtukas veikia kaip skaitinių įvesčių naikinimo klavišas.
↵	Šiuo mygtuku galima suaktyvinti pranešimą pasirinktose zonose ar grupėse. Indikatoriaus lemputės funkcija aprašyta skyriuje „Indikatoriai, puslapis 24“. Prireikus galima programuoti perjungimo režimą.	Naršant meniu šiuo mygtuku galima patvirtinti įrašą arba pasirinkti pažymėtą įrašą.
Pasirinkimo mygtukai	Yra 15 pasirinkimo mygtukų su atitinkamomis indikatorių lemputėmis. Šie mygtukai naudojami norint pasirinkti: <ul style="list-style-type: none"> – atskiras zonas arba zonų grupes pranešimams (žr. skyrių <i>Pristatymo būseną, puslapis 12</i>), – melodiją / pavojaus signalus, – kalbos atkūrimą arba – programos priskyrimą (paspausti vieną kartą = įjungta, dar kartą paspausti = išjungta). Indikatorių lemputės nurodo esamą pasirinkimo būseną (žr. skyrių „Indikatoriai, puslapis 24“).	Naudojama skaičiams įvesti.

Mygtukas	Pranešimų režimas	Menu režimas
	Mygtukams galima nustatyti specialias funkcijas arba jokių funkcijų. Funkcijas galima nustatyti konfigūruojant kompiuteriu. Priklausomai nuo konfigūracijos, šie mygtukai gali būti naudojami kaip skaičių klaviatūra zonos pasirinkimui.	
„ALARM“ (PAVOJAUS SIGNALAS)	Šis mygtukas (jei sumontuotas) naudojamas pavojaus signalui, kuris bus perduotas į programuojamas zonas, paleisti. Pavojaus signalo indikatoriaus lemputė užsidega iškart, kai suaktyvinamas pavojaus signalas. Paspaudus mygtuką ESC, pavojaus signalas vėl sustabdomas. Pavojaus signalo tipą galima apibrėžti konfigūruojant sistemą „PROMATRIX“.	
Klavišo jungiklis	Raktu valdomas jungiklis (jei sumontuotas) įgalina apibrėžtų mygtukų prieigą arba jos neleidžia. Mygtukų prieigos lygį galima užprogramuoti „IRIS-Net“.	

Iškvietimo pasirinkimas

Pranešimams galima pasirinkti užprogramuotas zonas arba zonų grupes:

- norėdami pasirinkti zoną (-as) arba zonų grupę (-es), paspauskite vieną arba kelis iškvietimo stotelės arba iškvietimo stotelės plėtinio (-ių) pasirinkimo mygtukus. Nušvis atitinkama žalia indikatoriaus lemputė.
- Norėdami atsisakyti jau pasirinktos zonos arba zonų grupės, dar kartą paspauskite atitinkamą pasirinkimo mygtuką. Atitinkama žalia indikatoriaus lemputė užges.
- Jei raudona pasirinkimo mygtuko indikatoriaus lemputė neišsijungia, tai reiškia, kad atitinkamoje zonoje arba zonų grupėje yra pavojaus signalas arba aukšto prioriteto evakuacijos pranešimas (žr. skyrių *Indikatoriai, puslapis 24*).

Pranešimų zonų pasirinkimas naudojant skaičių klavišų funkciją

Skaičių klavišų funkcija taip pat gali būti naudojama užprogramuotoms zonoms arba zonų grupėms pasirinkti. Tai gali būti naudinga, pavyzdžiui, jei iškvietimo stotelė neturi iškvietimo stotelės plėtinio.

- Įsitikinkite, kad „IRIS-Net“ programinės įrangos skirtuke „Configuration“ (Konfigūracija) parinktis NUMERIC KEYS (Skaičių klavišai) nustatyta ON (Įjungta). Klavišų priskyrimas įrašomas „IRIS-Net“, kai mygtukas ON (Įjungta) pasyvintas, tačiau skaitmeninė funkcija neveiks. Daugiau informacijos žr. „IRIS-Net“ vadove.
- Norėdami įvesti vieną ar daugiau zonų arba zonų grupių, paspauskite bet kurį skaičių nuo 1 iki 999.
- Klavišu * nurodykite zonų grupę ir # klavišu patvirtinkite zonos arba zonų grupės įvedimą. Iš viso vienu metu galima priskirti 16 zonų / zonų grupių.
Pavyzdžiui, norėdami pasirinkti 1 ir 2 zonų grupes bei 80 ir 90 zonas, pasirinkite: *1# *2# 80# 90#.
- Pasirinktos zonos ir zonų grupės rodomos ekrane.
Pavyzdžiui: G1 G2 Z80 Z90.

- Jei įvedamas neteisingas zonos arba zonų grupės numeris, pasigirsta pyptelėjimas, įspėjantis naudotoją.
- Norėdami pašalinti zoną arba zonų grupę iš sąrašo, iš naujo pasirinkite zoną arba zonų grupę ir paspauskite * klavišą.
Pavyzdžiui, norėdami pašalinti 1 zonų grupę iš ankstesnio sąrašo pasirinkite: *1*. Tada ekrane bus rodoma G2 Z80 Z90
- Norėdami pašalinti visas zonas arba zonų grupes iš sąrašo, spauskite * mygtuką ilgiau nei 3 sekundes.
- Norėdami susigrąžinti paskutinę pasirinktą zoną arba zonų grupę, spauskite # mygtuką ilgiau nei 2 sekundes.

Pranešimas

- Pasirinkus galima pradėti pranešimą paspaudžiant mygtuką ↵ . Indikatoriaus lemputės, rodančios pasirinktų zonų prieinamumą, funkcija sukonfigūruota „IRIS-Net“. Žr. skyrių *Indikatoriai, puslapis 24*.
- Skelbiant pranešimą, mygtuko ↵ indikatoriaus lemputė dega žalia spalva.
- Laikykite nuspaudę mygtuką ↵ iki pranešimo pabaigos. Jei ji sukonfigūruota naudojant „IRIS-Net“, mygtuko ↵ indikatoriaus lemputė pradės mirksėti žalia spalva, kai naudotoją pertrauks aukštesnio prioriteto įvykis. Tokiu atveju pranešimą reikės pakartoti.
- Atleidus mygtuką ↵ , pasirinkimas išliks iki kito pasirinkimo.

Iškviatimas visose zonose

Pranešimas paskelbiamas visose sistemos zonose. Šią funkciją galima priskirti mygtukui naudojant „IRIS-Net“. Reikia atlikti tuos pačius veiksmus, kaip ir siunčiant iškvietimą į pasirinktas zonas ar grupes.

- Paspauskite visų zonų iškvietimo mygtuką, kad pasirinktumėte visas sistemos zonas.
- Paspaudę mygtuką ↵ suaktyvinsite pranešimą visose zonose. Pasirinkus visas zonas, užsidegs visų esamų zonų ar grupių mygtukų žalios indikatorių lemputės ir visų zonų iškvietimo mygtuko indikatoriaus lemputė.
- Laikykite nuspaudę mygtuką ↵ iki pranešimo pabaigos. Mygtuko ↵ indikatoriaus lemputė veikia taip pat, kaip ir siunčiant iškvietimą į pasirinktas zonas ar grupes.

Bendras pavojaus signalas

Pastaba!

Pavojaus signalo suaktyvinimas priklauso nuo iškvietimo stotelės, kurioje suaktyvintas pavojaus signalas, prioriteto. Naudotojas gali konfigūruoti iškvietimo stoteles, kuriose galima suaktyvinti pavojaus signalą. Atitinkamai sukonfigūravus, pavojaus signalą taip pat galima suaktyvinti, kai sistema veikia budėjimo režimu. Į kiekvieną iškvietimo stotelę nusiunčiamas vaizdinis ir (galbūt) garsinis signalai, nurodantys, kad suaktyvintas pavojaus signalas.



Atitinkamai sukonfigūravus pavojaus signalo mygtukus, pavojaus signalas gali būti siunčiamas į visas zonas ar grupes. Bendras pavojaus signalas siunčiamas į visas sistemos zonas ar grupes. Pavojaus signalą galima suaktyvinti paspaudžiant uždengtą mygtuką ALARM (PAVOJAUS SIGNALAS). Leidžiant pavojaus signalą, mygtukas šviečia raudona spalva. Pavojaus signalas yra aukšto prioriteto ir turi pirmenybę prieš kitus pranešimus ar signalus, išskyrus veiksmus, suaktyvintus centrinėje stotelėje. Paspaudus mygtuką ESC pavojaus signalas vėl išjungiamas.

Pavojaus signalas pasirinktose zonose ar grupėse



Pastaba!

Pavojaus signalo suaktyvinimas priklauso nuo iškviatimo stotelės, kurioje suaktyvintas pavojaus signalas, prioriteto. Naudotojas gali konfigūruoti iškviatimo stoteles, kuriose galima suaktyvinti pavojaus signalą. Atitinkamai sukonfigūravus, pavojaus signalą taip pat galima suaktyvinti, kai sistema veikia budėjimo režimu. Į kiekvieną iškviatimo stotelę nusiunčiamas vaizdinis ir (galbūt) garsinis signalai, nurodantys, kad suaktyvintas pavojaus signalas.

Atitinkamai sukonfigūravus pavojaus signalo mygtukus, pavojaus signalas gali būti siunčiamas tik į tam tikras anksčiau pasirinktas zonas ar grupes. Kaip ir siunčiant iškviatimą į pasirinktas zonas ar grupes, pirmiausia reikia pasirinkti zonas arba grupes, į kurias turi būti perduodamas pavojaus signalas. Tada reikia paspausti uždengtą pasirinktų zonų ar grupių pavojaus signalo mygtuką. Leidžiant pavojaus signalą, mygtukas šviečia raudona spalva. Dabar galima pasirinkti zonas ar grupes, kuriose bus leidžiamas kitas pavojaus signalas. Paspaudus mygtuką ESC pavojaus signalas vėl išjungiamas.

Signalų išjungimas

Paspaudus mygtuką ▼ išjungiamas esamas pavojaus signalas ar skambutis arba atšaukiamas kalbos atkūrimas. Mygtuko ▼ funkciją (prioritetą, vietinius įvykius ir pan.) galima konfigūruoti naudojant „IRIS-Net“.

Sistemos įjungimas ar išjungimas

Sistemą galima įjungti arba išjungti mygtuku ▲. Paprastai to negalima atlikti bet kurioje iškviatimo stotelėje. Todėl šią funkciją galima programuoti naudojant „IRIS-Net“.

Jei sistema išjungta (veikia budėjimo režimu), atitinkama indikatorius lemputė išjungama. Paspaudus mygtuką ▲, sistema įjungiamas. Kol sistema aktyvinama, mygtuko ▲ indikatorius lemputė mirksi, o kai sistema parengiama veikti, mygtuko ▲ indikatorius lemputė lieka šviesti (taikoma visoms sistemos iškviatimo stotelėms).

Norėdami išjungti sistemą, palaikykite paspaudę mygtuką ▲ maždaug tris sekundes. Šis reikalavimas taikomas, kad sistema nebūtų netyčia išjungta atsitiktinai paspaudus mygtuką. Sistemą taip pat galima įjungti arba paleisti automatiškai paspaudžiant mygtuką ALARM (PAVOJAUS SIGNALAS) arba suaktyvinant pavojaus signalo seką išorinėje vietoje.

Specialios funkcijos

Kiekvienam iškviatimo stotelės pasirinkimo mygtukui galima priskirti specialią funkciją. Tai reiškia, kad iškviatimo stotelę taip pat galima naudoti kaip įvesties terminalą, kuriuo galima valdyti šviesas, durų atidarymo sistemas, langų žaliuzes ir t. t. Be to, mygtukais aukštyrų ir žemyn galima valdyti garsumo lygius. Daugiau informacijos šia tema rasite „IRIS-Net“ dokumentacijoje.

9 Techninė priežiūra

Iškvietimo stotelei nereikia jokios specialios techninės priežiūros. Higienos ir švaros sumetimais iškvietimo stotelę galima valyti minkšta šluoste.

10

Techniniai duomenys

Elektros

CAN MAGISTRALĖS prievadas	10, 20 arba 62,5 Kb/sek., 1 RJ-45, maks. ilgis – 1 000 m
Maksimalus mikrofono įvesties lygis	-21 dBu
Maksimalus linijos įvesties lygis	+4 dBu
Maksimalus NF išvesties lygis	+12 dBu
Mikrofonas Nominalusis akustinės įvesties lygis Dažnuminė charakteristika Signalas ir triukšmo santykis	85 dBSPL 250 Hz – 10 kHz (-6dB) > 60dB
Mygtukai	5 iš anksto nustatyti mygtukai, 15 nustatomų zonos / funkcinių mygtukų / skaičių klaviatūra.
Integruoti aliarmo mygtukai (tik PMX-15ECS)	2 aliarmo mygtukai (su skaidriais dangteliais) pavojaus signalui transliuoti. Mygtuko maitinimo linijas galima stebėti iškvietimo stotelėje.
Integruotas raktu valdomas jungiklis (tik PMX-15ECS)	Raktu valdomas jungiklis apsaugai nuo neteisėto iškvietimo stotelės naudojimo. Raktu valdomo jungiklio grandinę stebi iškvietimo stotelė.
Indikatorių lemputės	Maitinimo (žalia), gedimo (geltona), pavojaus signalo (raudona). Žalios arba geltonos šviesos diodų lemputės, priskirtos iš anksto suprogramuotiems meniu mygtukams. Žalios ir raudonos šviesos diodų lemputės, priskirtos programuojamiems zonos arba funkciniams klavišams.
LCD skystųjų kristalų ekranas	Foniniu apšvietimu apšviestas skystųjų kristalų ekranas (122 x 32 pikselių)
Prievadai	1 CST magistralės prievadas (duomenims, garsui ir maitinimo tiekimui valdyti, RJ-45). 1 garso šaltinis („line“ lygio, ausinių lizdas). 1 mikrofono prievadas (ausinių lizdas). 1 EXT OUT prievadas (papildomas iškvietimo stotelės įtaisas, RJ-12)
Nuolatinės srovės maitinimo įvestis	15–58 V
Maksimali maitinimo tiekimo srovė (be papildomų iškvietimo stotelės įtaisų)	Budėjimo / neveikos / pranešimo / pavojaus signalo režimas: 24 V / 80 mA / 1,92 W

Maksimali maitinimo tiekimo srovė (prijungus 5 papildomus iškvietimo stotelės įtaisus)	Budėjimo / neveikos / pranešimo / pavojaus signalo režimas: 24 V / 190 mA / 4,56 W
--	--

Mechaniniai

Spalva	RAL 9017 (eismo juoda)
Produkto matmenys (aukštis x plotis x gylis)	166 mm x 200 mm x 66 mm (be mikrofono)
66 mm (be mikrofono)	E1, E2, E3
Neto svoris („PMX-15CST“)	0,6 kg
Neto svoris (PMX-15ECS)	1,64 kg
Transportavimo svoris („PMX-15CST“)	1,1 kg
Transportavimo svoris (PMX-15ECS)	1,82 kg

Aplinkos

Darbinė temperatūra	Nuo -5 °C iki +45 °C (nuo +23 °F iki +113 °F)
Laikymo ir transportavimo temperatūra	Nuo -25 °C iki +70 °C (nuo -13 °F iki +158 °F)

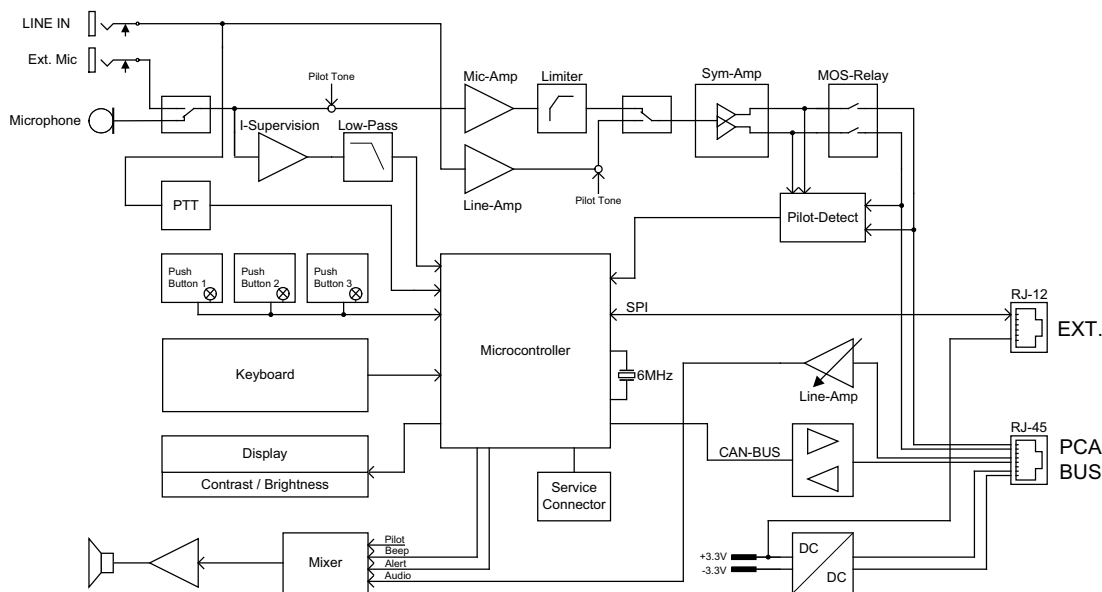
Maitinimo tiekimo srovė

	„PMX-15CST“/ PMX-15ECS	„EB DPC“	„NRS 90231“	„PMX-20CSE“
Budėjimo režimas	60 mA	0 mA	0 mA	0 mA
Neveikos režimas (be garso)	80 mA	0 mA	0 mA	15 mA
Pranešimo režimas (-10 dB)	80 mA	8 mA	0 mA	15 mA
Įspėjimo (pavojaus signalu) režimas (-3 dB)	80 mA	8 mA	0 mA	15 mA

Reglamentai

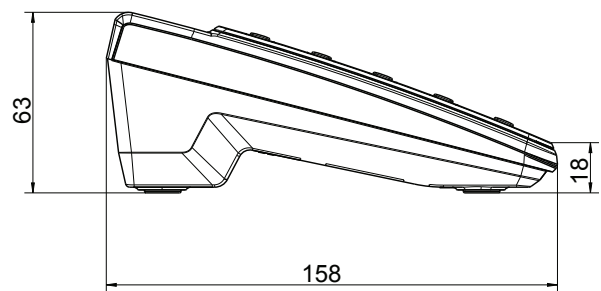
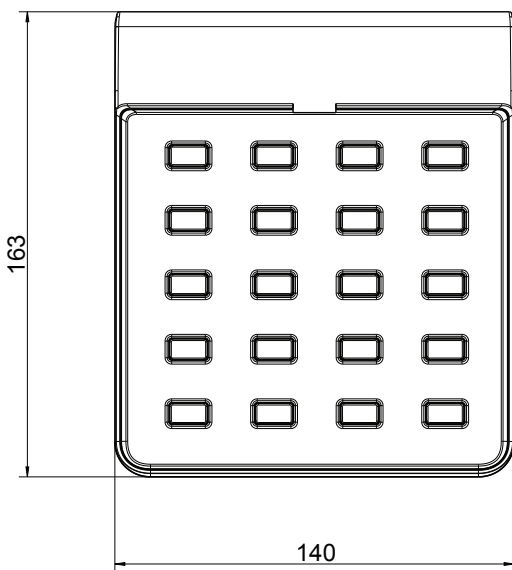
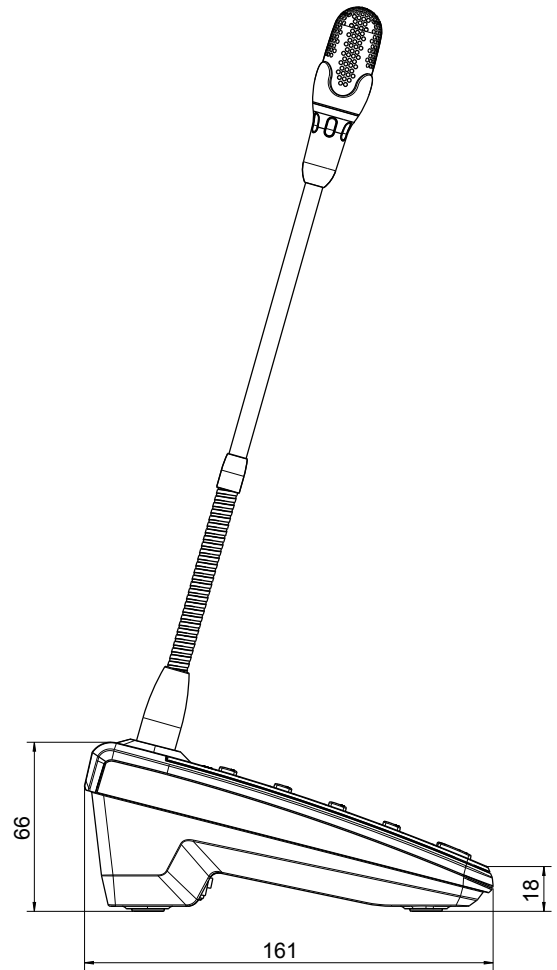
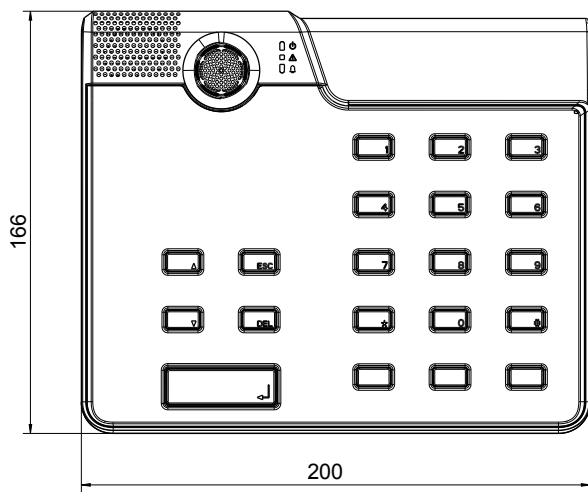
- FCC – šis įrenginys atitinka FCC taisyklių 15 dalį. Eksploatacijai taikomos dvi sąlygos:
 - šis įrenginys negali sukelti žalingų trukdžių ir
 - šis įrenginys turi priimti bet kokius gaunamus trukdžius, įskaitant trukdžius, kurie gali lemti nepageidaujamą veikimą.
- ICES-003 – šis B klasės skaitmeninis aparatas atitinka Kanados ICES-003. Cet appareil numérique de la classe B est conforme à la norme NMB-003 du Canada.

10.1 Grandinės schema



10.2 Matmenys

„PMX-15CST“ ir PMX-15ECS iškvietimo stotelių išoriniai matmenys yra tokie pat. Tolesniame paveiksle parodyta tik „PMX-15CST“ iškvietimo stotelė:



11

Priedai

11.1

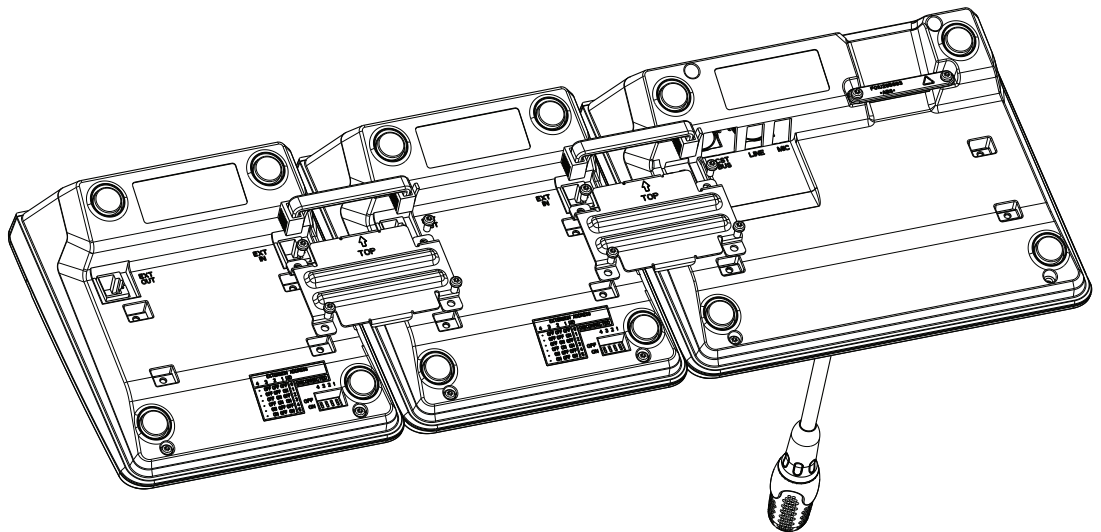
Papildomas iškvietimo stotelės įtaisas

Prie iškvietimo stotelės galima prijungti iki penkių papildomų įtaisų. Ant papildomo iškvietimo stotelės įtaiso yra 20 pasirinkimo mygtukų, kuriuos galima tinkinti. Kiekvienam papildomo iškvietimo stotelės įtaiso mygtukui priskirtos žalia ir raudona indikatorių lemputės, o mygtukai sužymėti etiketėmis taip pat, kaip ir iškvietimo stotelės mygtukai. Kitaip tariant, etiketės apsaugotos skaidria danga ir jas galima bet kada pakeisti. Net ir įrengus papildomus iškvietimo stotelės įtaisus, stotelę galima naudoti kaip pastatomą ar įmontuojamą įrenginį. Papildomas iškvietimo stotelės įtaisas stebimas vidinėje sistemoje, kaip ir iškvietimo stotelė. Įvykus klaidai, ji įrašoma sistemos klaidų žurnale.

Surinkimas

Peržiūrėkite toliau pateiktą informaciją dėl papildomo iškvietimo stotelės įtaiso įrengimo iškvietimo stotelėje.

1. Atjunkite iškvietimo stotelę nuo visų jungčių.
2. Sulygiuokite iškvietimo stotelę su jos papildomu įtaisu padėję juos greta viršutinėmis pusėmis į apačią.
3. Pritvirtinkite jungiamąją plokštę 4 varžtais („Torx T10“). Atkreipkite dėmesį į simbolį TOP (Viršus) ant jungiamosios plokštės.



4. Įkiškite jungiamąjį kabelį į iškvietimo stotelės arba jos papildomo įtaiso lizdą EXT (jungčiai užsifiksavus pasigirs spragtelėjimas).
5. Nustatykite unikalų papildomo iškvietimo stotelės įtaiso adresą naudodami jungiklio DIP funkciją EXTENSION ADDRESS (Papildomo įtaiso adresą) (žr. lentelę toliau).



Pastaba!

Jei naudojate kelis papildomus iškvietimo stotelės įtaisus, priskirkite jiems adresus didėjančia tvarka iš kairės į dešinę (1–5).

6. Iš naujo prijunkite iškvietimo stotelės jungtis.
7. Sukonfigūruokite iškvietimo stotelę naudodami programinę įrangą „IRIS-Net“.

**Pastaba!**

Pakeitus papildomą iškvietimo stotelės įtaisą jau sukonfigūruotoje iškvietimo stotelės sistemoje, pakaitiniam įtaisui reikia priskirti pakeisto įtaiso adresą naudojant jungiklio DIP funkciją EXTENSION ADDRESS (Papildomo įtaiso adresas).

Jungiklis DIP				ID	Komentaras
4	3	2	1		
-	IŠJUNGTAS	IŠJUNGTAS	IŠJUNGTAS	0	Atjungtas
-	IŠJUNGTAS	IŠJUNGTAS	IJUNGTAS	1	
-	IŠJUNGTAS	IJUNGTAS	IŠJUNGTAS	2	
-	IŠJUNGTAS	IJUNGTAS	IJUNGTAS	3	
-	IJUNGTAS	IŠJUNGTAS	IŠJUNGTAS	4	
-	IJUNGTAS	IŠJUNGTAS	IJUNGTAS	5	

Lentelė 11.1: Papildomo įtaiso adresas

Bosch Security Systems B.V.

Torenallee 49

5617 BA Eindhoven

Netherlands

www.boschsecurity.com

© Bosch Security Systems B.V., 2023

Building solutions for a better life.

202303101131