

IR 照明器的電源供應裝置



PSU-IIR 裝置是恆壓、24 VDC 電源，專為 LED 照明應用而設計，具有短路、過壓、電流過載和過熱保護功能。每個單元均包含 200 公釐 (8 吋) 輸入/輸出飛線的纜線連接。提供 35 W、60 W 或 100 W 機型。

監管信息

標準	類型
輻射	EN 55015 EN 61000-3-2 EN 61000-3-3
抗性	EN 61547 EN 55024 EN 61000-4-2,3,4,5,6,8,11 FCC Part 15, Class B
其他	UL 8750 EN 61347-1 EN 61347-2-13
標誌	CE、RoHS

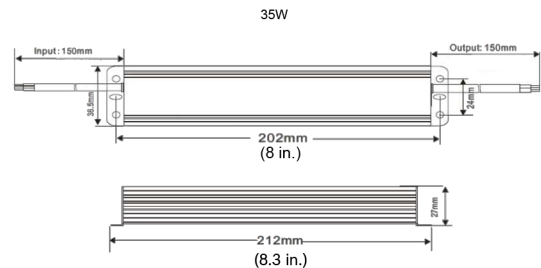
地區	符合法規/品質標章	
歐洲	CE	BT-VS 2021-E-060
美國	FCC	ST-VS 2017-E-013
	UL	ST-VS 2017-E-013

- ▶ 適用於外部 LED 照明應用的恆壓設計
- ▶ 內建主動功率因數校正 (PFC)，通常 > 0.93
- ▶ 開啟時間 < 1 秒，軟啟動
- ▶ 保護：超過負載、電流過載、斷路、短路、過熱。

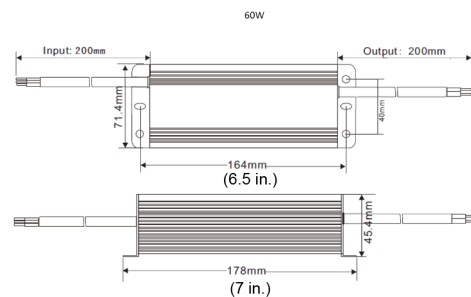
地區	符合法規/品質標章	
英國	UKCA	BT-VS 2021-E-061

安裝/設置注意事項

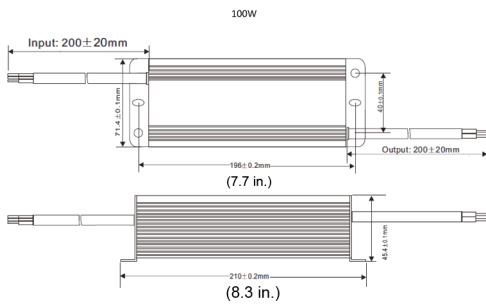
PSU-IIR-35



PSU-IIR-60



PSU-IIR-100



技術規格

電力

輸入電壓 (VAC)	100 VAC - 240 VAC 50/60 Hz
輸出電壓 (VDC)	24 VDC
連線類型	飛線
負載上限 (A)	35W: 1.46A 60W: 2.5A 100W: 4.17A

環境數據

操作溫度 (°C)	-25 °C - 50 °C
操作溫度 (°F)	-13 °F - 122 °F
操作相對濕度, 非冷凝 (%)	10% - 90%
IP 等級	IP67

材質結構

尺寸 (高 x 寬 x 深) (公釐)	35W: 37 公釐 × 212 公釐 × 27 公釐 60W: 72 公釐 × 178 公釐 × 45 公釐 100W: 72 公釐 × 210 公釐 × 45 公釐
尺寸 (高 x 寬 x 深) (吋)	35W: 1.5 吋 x 8.4 吋 x 1 吋 60W: 2.8 吋 x 7 吋 x 1.8 吋 100W: 2.8 吋 x 8.3 吋 x 1.8 吋
重量 (公斤)	35W: 0.55 公斤 60W: 1 公斤 100W: 1.15 公斤

代表方:

台灣
台灣羅伯特博世股份有限公司
台北市中山區建國北路一段90號6樓
郵編: 10491

服務郵箱:
BTSTW.PUBLIC@tw.bosch.com
www.boschsecurity.com

重量 (磅)	35W: 1.21 磅 60W: 2.21 磅 100W: 2.53 磅
材質	鋁製
彩色	黑色

訂購資訊

PSU-IIR-35 電源供應器, 100-240VAC/24VDC, 1.46A
恆壓、24 VDC、35W 電源, 專為 LED 照明應用而設計。
100-240VAC 輸入, 1.46A 輸出。鋁製外殼, 通過 IP67 等級認證。
訂單號碼 **PSU-IIR-35**

PSU-IIR-60 電源供應器 100-240VAC/24VDC, 2.5A
恆壓、24 VDC、60W 電源, 專為 LED 照明應用而設計。
100-240VAC 輸入, 2.5A 輸出。鋁製外殼, 通過 IP67 等級認證。
訂單號碼 **PSU-IIR-60**

PSU-IIR-100 電源供應器, 100-240VAC/24VDC, 4.17A
恆壓 24 VDC、100W 電源, 專為 LED 照明應用而設計。
100-240VAC 輸入, 4.17A 輸出。鋁製外殼, 通過 IP67 等級認證。
訂單號碼 **PSU-IIR-100**