

红外灯电源装置



PSU-IIR装置采用专为LED照明应用而设计的24伏直流电恒压电源，具有短路、过压、过流和过温保护功能。每个装置包括带200毫米（8英寸）输入/输出导线的电缆连接线。
 可选择35 W、60 W和100 W型号。

监管信息

标准	类型
发射标准	EN 55015 EN 61000-3-2 EN 61000-3-3
抗扰性	EN 61547 EN 55024 EN 61000-4-2,3,4,5,6,8,11 FCC第15部分, B类
其他	UL 8750 EN 61347-1 EN 61347-2-13
认证标志	CE、RoHS

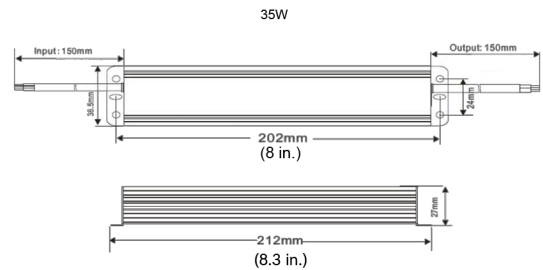
区域	合规/质量标记	
欧洲	CE	BT-VS 2021-E-060
美国	FCC	ST-VS 2017-E-013
	UL	ST-VS 2017-E-013

- ▶ 专为外部LED照明应用而设计的恒定电压
- ▶ 内置有源功率因数校正(PFC)技术，通常 > 0.93
- ▶ 开启时间 < 1秒，带软启动
- ▶ 保护：过载、过流、开路、短路、过温

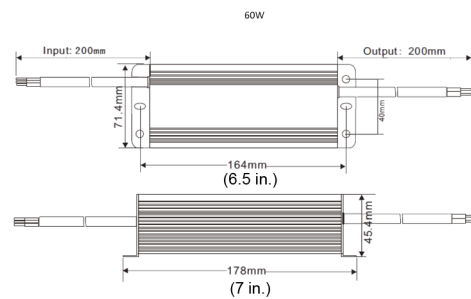
区域	合规/质量标记	
英国	UKCA	BT-VS 2021-E-061

安装/配置说明

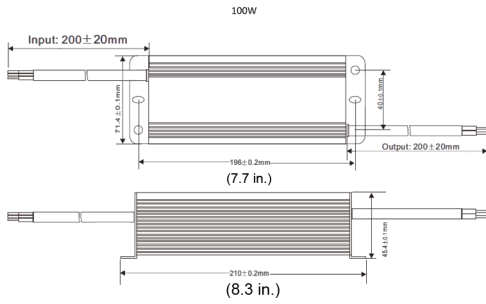
PSU-IIR-35



PSU-IIR-60



PSU-IIR-100



技术指标

电气参数

输入电压(VAC)	100 VAC - 240 VAC 50/60 Hz
输出电压(VDC)	24 VDC
连接类型	软线
最大负载(A)	35W: 1.46 A 60W: 2.5 A 100W: 4.17A

环境

工作温度(°C)	-25°C至50°C
工作温度(°F)	-13°F至122°F
工作相对湿度, 无冷凝(%)	10% - 90%
IP 等级	IP67

结构

尺寸 (高 x 宽 x 深) (毫米)	35W: 37毫米 x 212毫米 x 27毫米 60W: 72毫米 x 178毫米 x 45毫米 100W: 72毫米 x 210毫米 x 45毫米
尺寸 (高 x 宽 x 深) (英寸)	35W: 1.5英寸 x 8.4英寸 x 1英寸 60W: 2.8英寸 x 7英寸 x 1.8英寸 100W: 2.8英寸 x 8.3英寸 x 1.8英寸
重量 (千克)	35W: 0.55千克 60W: 1千克 100W: 1.15千克

供应商:

中国:
 博世 (上海) 安保系统有限公司
 上海市长宁区虹桥临空经济园区
 福泉北路333号203幢8楼
 邮编: 200335
 www.boschsecurity.com.cn
 服务邮箱: security@cn.bosch.com

重量 (磅)	35W: 1.21磅 60W: 2.21磅 100W: 2.53磅
材质	铝制
色彩标准	黑色

订购信息

PSU-IIR-35 电源, 100-240VAC/24VDC, 1.46A

恒定电压, 24伏直流电, 35瓦电源, 专为LED照明应用设计。100-240伏交流电输入, 1.46安输出。铝制外壳, 符合IP67标准。

订单号 **PSU-IIR-35**

PSU-IIR-60 电源, 100-240VAC/24VDC, 2.5A

24伏直流恒压电, 60瓦电源装置, 专为LED照明应用而设计。100-240伏交流电输入, 2.5A输出。铝制外壳, 符合IP67标准。

订单号 **PSU-IIR-60**

PSU-IIR-100 电源, 100-240VAC/24VDC, 4.17A

24伏直流恒压电, 100瓦电源装置, 专为LED照明应用而设计。100-240伏交流电输入, 4.17安输出。铝制外壳, 符合IP67标准。

订单号 **PSU-IIR-100**