

Источники питания для ИК-прожекторов



Источники питания PSU-IIR с выходным напряжением 24 В пост. тока предназначены для применения в системах светодиодного освещения. Они обладают защитой от короткого замыкания, перенапряжения, перегрузки по току и перегрева. Каждое устройство имеет кабельные соединения с разделанным проводом длиной 200 мм (8 дюймов).
Доступные модели на 35, 60 и 100 Вт.

Нормативная информация

Стандарты	Тип
Излучение помех	EN 55015
	EN 61000-3-2
	EN 61000-3-3
Помехоустойчивость	EN 61547
	EN 55024
	EN 61000-4-2,3,4,5,6,8,11
	Стандарт FCC, Часть 15, класс B
Другим способом	UL 8750
	EN 61347-1
	EN 61347-2-13
Знаки соответствия	CE, RoHS

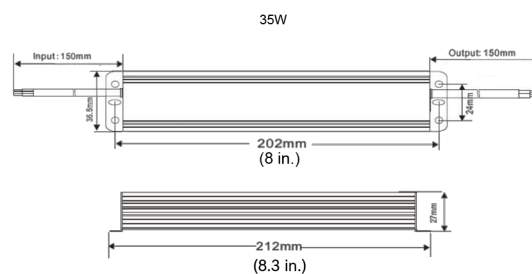
Регион	Примечание о соответствии стандартам/уровню качества	
Европа	CE	BT-VS 2021-E-060

- ▶ Источники питания постоянного тока для внешних систем светодиодного освещения
- ▶ Встроенная активная коррекция коэффициента мощности, обычно > 0,93
- ▶ Время включения < 1 с при мягкой загрузке
- ▶ Защита: перенапряжение, перегрузка по току, разомкнутая цепь, короткое замыкание, перегрев

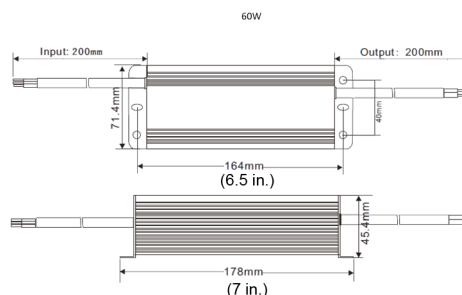
Регион	Примечание о соответствии стандартам/уровню качества	
США	FCC	ST-VS 2017-E-013
	UL	ST-VS 2017-E-013
Великобритания	UKCA	BT-VS 2021-E-061

Замечания по установке и настройке

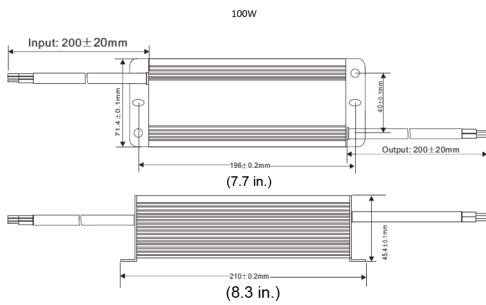
PSU-IIR-35



PSU-IIR-60



PSU-IIR-100



Технические характеристики

Электрические характеристики

Входное напряжение (В перем. тока)	100–240 В перем. тока, 50/60 Гц
Напряжение на выходе (питание переменного тока)	24 В постоянного тока
Тип соединения	Микропроволочные выводы
Максимальная нагрузка (А)	35 Вт: 1,46 А 60 Вт: 2,5 А 100 Вт: 4,17 А

Условия эксплуатации

Рабочая температура (°C)	От –25 до 50 °C
Рабочая температура (°F)	От –13 до 122 °F
Относительная влажность при работе (без конденсации) (%)	10% - 90%
Класс защиты (IP)	IP67

Конструкция

Размеры (В x Ш x Г) (мм)	35 Вт: 37 мм x 212 мм x 27 мм 60 Вт: 72 мм x 178 мм x 45 мм 100 Вт: 72 мм x 210 мм x 45 мм
Размеры (В x Ш x Г) (дюймы)	35 Вт: 1,5 дюйма x 8,4 дюйма x 1 дюйм 60 Вт: 2,8 дюйма x 7 дюймов x 1,8 дюйма 100 Вт: 2,8 дюйма x 8,3 дюйма x 1,8 дюйма

Представительство:

Europe, Middle East, Africa:
Bosch Security Systems B.V.
P.O. Box 80002
5600 JB Eindhoven, The Netherlands
www.boschsecurity.com/xc/en/contact/
www.boschsecurity.com

Germany:
Bosch Sicherheitssysteme GmbH
Robert-Bosch-Platz 1
D-70839 Gerlingen
www.boschsecurity.com

Вес (кг)	35 Вт: 0,55 кг 60 Вт: 1 кг 100 Вт: 1,15 кг
Вес (фунты)	35 Вт: 1,21 фунта 60 Вт: 2,21 фунта 100 Вт: 2,53 фунта
Материал	Алюминий
Цвет	Черный цвет

Информация для заказа

PSU-IIR-35 Ист. пит., 100-240Впер.т/24Впер.т, 1,46А
Источник питания 24 В постоянного тока, 35 Вт., предназначенный для применения со светодиодным освещением. 100–240 В пер. тока на входе, 1,46 А на выходе. Алюминиевый корпус, соответствующий стандарту IP67.

Номер заказа **PSU-IIR-35**

PSU-IIR-60 Источник питания 100-240VAC/24VDC, 2,5A

Источник питания 24 В постоянного тока, 60 Вт., предназначенный для применения со светодиодным освещением. 100–240 В перем. тока на входе, 2,5 А на выходе. Алюминиевый корпус, соответствующий стандарту IP67.

Номер заказа **PSU-IIR-60**

PSU-IIR-100 Ист. пит., 100-240Впер.т/24Впер.т, 4,17А
Источник питания 24 В постоянного тока, 100 Вт., предназначенный для применения со светодиодным освещением. 100–240 В пер. тока на входе, 4,17 А на выходе. Алюминиевый корпус, соответствующий стандарту IP67.

Номер заказа **PSU-IIR-100**