

Unidades de fonte de alimentação para iluminadores de IV



As unidades PSU-IIR são fontes de alimentação de 24 VCC de tensão constante projetadas para aplicações de iluminação de LED com proteção contra curto-circuito, sobretensão, sobrecarga e superaquecimento.

Cada unidade inclui conexões de cabo com fios suspensos de entrada/saída de 200 mm (8 pol.). Modelos de 35 W, 60 W ou 100 W estão disponíveis.

Informação sobre regulamentação

Normas	Tipo
Emissão	EN 55015 EN 61000-3-2 EN 61000-3-3
Imunidade	EN 61547 EN 55024 EN 61000-4-2,3,4,5,6,8,11 FCC Parte 15 Classe B
Outro	UL 8750 EN 61347-1 EN 61347-2-13
Marcações	CE, RoHS

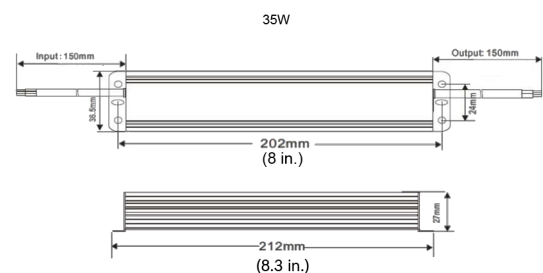
Região	Conformidade normativa/marcas de qualidade	
Europa	CE	BT-VS 2021-E-060
EUA	FCC	ST-VS 2017-E-013

- ▶ Design de tensão constante para aplicações de iluminação de LED externas
- ▶ Correção do fator de potência (PFC) integrada, normalmente > 0,93
- ▶ Tempo de ativação < 1 segundo com início suave
- ▶ Proteção contra: excesso de carga, sobrecarga, circuito aberto, curto circuito, superaquecimento

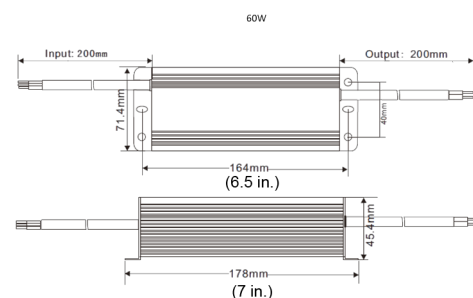
Região	Conformidade normativa/marcas de qualidade	
	UL	ST-VS 2017-E-013
Grã-Bretanha	UKCA	BT-VS 2021-E-061

Notas de instalação/configuração

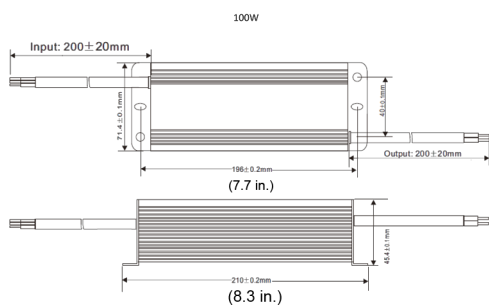
PSU-IIR-35



PSU-IIR-60



PSU-IIR-100



Especificações técnicas

Elétrico

Tensão de entrada (VCA)	100 VCA - 240 VCA 50/60 Hz
Tensão de saída (VDC)	24 VCC
Tipo de conexão	Fios suspensos
Carga máxima (A)	35 W: 1,46 A 60 W: 2,5 A 100 W: 4,17 A

Ambiental

Temperatura de operação (°C)	-25 °C - 50 °C
Temperatura de operação (°F)	-13 °F a 122 °F
Umidade relativa de operação, sem condensação (%)	10% - 90%
Classificação IP	IP67

Construção

Dimensões (A x L x P) (mm)	35 W: 37 mm x 212 mm x 27 mm 60 W: 72 mm x 178 mm x 45 mm 100 W: 72 mm x 210 mm x 45 mm
Dimensões (A x L x P) (pol.)	35 W: 1,5" x 8,4" x 1" 60 W: 2,8" x 7" x 1,8" 100 W: 2,8" x 8,3" x 1,8"
Peso (kg)	35 W: 0,55 kg 60 W: 1 kg 100 W: 1,15 kg

Peso (lb)	35 W: 1,21 lb 60 W: 2,21 lb 100 W: 2,53 lb
Material	Alumínio
Cor	Preto

Informações sobre pedidos

PSU-IIR-35 Fonte alim., 100-240VCA/24VCC, 1,46A

Tensão constante, 24 VCC, fonte de alimentação de 35 W projetada para aplicações de iluminação LED. 100-240 VCA entrada, 1,46 A saída. Estojo de alumínio com classificação IP67.

Número do pedido **PSU-IIR-35**

PSU-IIR-60 Fonte de alim., 100-240VCA/24VCC, 2,5A

Tensão constante, 24 VCC, fonte de alimentação de 60 W projetada para aplicações de iluminação de LED. 100-240 VCA entrada, 2,5 A saída. Estojo de alumínio com classificação IP67.

Número do pedido **PSU-IIR-60**

PSU-IIR-100 Fonte alim., 100-240VCA/24VCC, 4,17A

Tensão constante, 24 VCC, fonte de alimentação de 100 W projetada para aplicações de iluminação LED. 100-240 VCA entrada, 4,17 A saída. Estojo de alumínio com classificação IP67.

Número do pedido **PSU-IIR-100**

Representado por:

Europe, Middle East, Africa:
Bosch Security Systems B.V.
P.O. Box 80002
5600 JB Eindhoven, The Netherlands
www.boschsecurity.com/xc/en/contact/
www.boschsecurity.com

Germany:
Bosch Sicherheitssysteme GmbH
Robert-Bosch-Platz 1
D-70839 Gerlingen
www.boschsecurity.com

North America:
Bosch Security Systems, LLC
130 Perinton Parkway
Fairport, New York, 14450, USA
www.boschsecurity.com

Latin America and Caribbean:
Robert Bosch Limitada
Via Anhanguera, Km 98
Vila Boa Vista - Campinas, SP
CEP 13065-900
latam.boschsecurity@br.bosch.com
www.boschsecurity.com