

IR照明器用電源装置



PSU-IIRユニットは、短絡、過電圧、過電流、および過熱保護を備えたLED照明用途向けに設計された定電圧、DC 24V電源です。

各ユニットには、200 mm (8インチ) の入出力フライングリードを備えたケーブル接続が含まれています。35W、60W、100Wのモデルをご用意しています。

規制情報

規格	タイプ
エミッション	EN 55015
	EN 61000-3-2
	EN 61000-3-3
イミュニティ	EN 61547
	EN 55024
	EN 61000-4-2,3,4,5,6,8,11
	FCC第15部、クラスB
その他	UL 8750
	EN 61347-1
	EN 61347-2-13
マーク	CE、RoHS

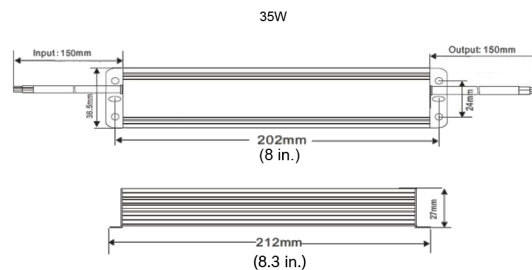
領域	規制への準拠/品質保証	
ヨーロッパ	CE	BT-VS 2021-E-060
米国	FCC	ST-VS 2017-E-013
	UL	ST-VS 2017-E-013

- ▶ 外部LED照明用途向けの定電圧設計
- ▶ 内蔵のアクティブ力率改善 (PFC)、通常 > 0.93
- ▶ ソフトスタート機能により1秒未満でオンに
- ▶ 保護: 過負荷、過電流、開回路、短絡、過熱

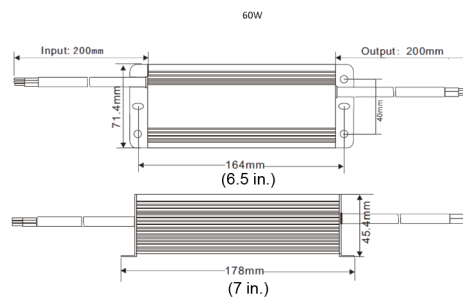
領域	規制への準拠/品質保証	
英国	UKCA	BT-VS 2021-E-061

設置/設定メモ

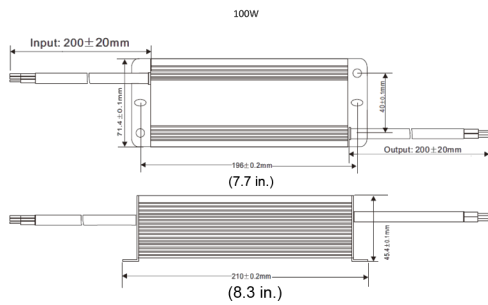
PSU-IIR-35



PSU-IIR-60



PSU-IIR-100



技術仕様

電氣的仕様

入力電圧 (VAC)	AC100 ~ 240V、50/60Hz
出力電圧 (VDC)	DC24V
接続の種類	フライングリード
最大荷重 (A)	35W: 1.46A 60W: 2.5A 100W: 4.17A

環境仕様

使用温度範囲 (°C)	-25 ~ 50°C
使用温度範囲 (°F)	-13 ~ 122°F
使用相対湿度 (結露なきこと) (%)	10% - 90%
IP等級	IP67

構造

寸法(幅 x 高さ x 奥行き) (mm)	35W: 37 mm x 212 mm x 27 mm 60W: 72 mm x 178 mm x 45 mm 100W: 72 mm x 210 mm x 45 mm
寸法(幅 x 高さ x 奥行き) (インチ)	35W: 1.5インチx8.4インチx1インチ 60W: 2.8インチx7インチx1.8インチ 100W: 2.8インチx8.3インチx1.8インチ
重量 (kg)	35W: 0.55 kg 60W: 1 kg 100W: 1.15 kg

提供:

Europe, Middle East, Africa:
Bosch Security Systems B.V.
P.O. Box 80002
5600 JB Eindhoven, The Netherlands

Germany:
Bosch Sicherheitssysteme GmbH
Robert-Bosch-Platz 1
D-70839 Gerlingen

North America:
Bosch Security Systems, LLC
130 Perinton Parkway
Fairport, New York, 14450, USA

Asia-Pacific:
Robert Bosch (SEA) Pte Ltd, Security Systems
11 Bishan Street 21
Singapore 573943

重量 (ポンド)	35W: 1.21ポンド 60W: 2.21ポンド 100W: 2.53ポンド
材質	アルミニウム
色	黒

オーダー情報

PSU-IIR-35 電源、AC 100 ~ 240V / DC 24V、1.46A

LED照明用途向けに設計された定電圧、DC 24 V、35W電源。AC 100 ~ 240V入力、1.46A出力。IP67等級のアルミニウムケース。

オーダー番号 **PSU-IIR-35**

PSU-IIR-60 電源、AC 100 ~ 240V / DC 24V、2.5A

LED照明用途向けに設計された定電圧、DC 24 V、60W電源。AC 100 ~ 240V入力、2.5A出力。IP67等級のアルミニウムケース。

オーダー番号 **PSU-IIR-60**

PSU-IIR-100 電源、AC 100 ~ 240V / DC 24V、4.17A

LED照明用途向けに設計された定電圧、DC 24V、100W電源。AC 100 ~ 240V入力、4.17A出力。IP67等級のアルミニウムケース。

オーダー番号 **PSU-IIR-100**