

Unità di alimentazione per gli illuminatori IR



Le unità PSU-IIR sono alimentatori a tensione costante, 24 VDC, progettati per applicazioni con illuminazione LED con protezioni contro cortocircuito, sovratensione e surriscaldamento. Ciascuna unità è dotata di collegamenti dei cavi con fili volanti di ingresso/uscita da 200 mm (8 pollici). Sono disponibili modelli da 35 W, 60 W o 100 W.

Informazioni normative

Norme	Tipo
Emissioni	EN 55015 EN 61000-3-2 EN 61000-3-3
Immunità	EN 61547 EN 55024 EN 61000-4-2,3,4,5,6,8,11 FCC Parte 15, Classe B
Altro	UL 8750 EN 61347-1 EN 61347-2-13
Marchi	CE, RoHS

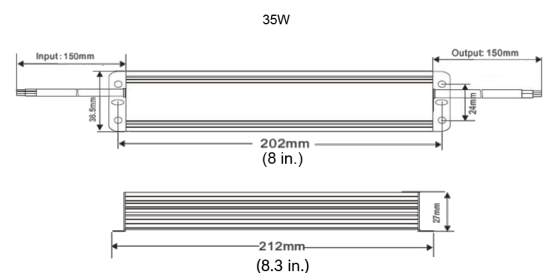
Regione	Conformità alle normative/marchi di qualità	
Europa	CE	BT-VS 2021-E-060
Stati Uniti	FCC	ST-VS 2017-E-013

- ▶ Design a tensione costante per applicazioni esterne con illuminazione LED
- ▶ Fattore di potenza (PFC) attivo integrato, di norma > 0,93
- ▶ Tempo di accensione < 1 secondo con avvio "soft"
- ▶ Protezione: sovraccarico, sovracorrente, circuito aperto, cortocircuito, surriscaldamento

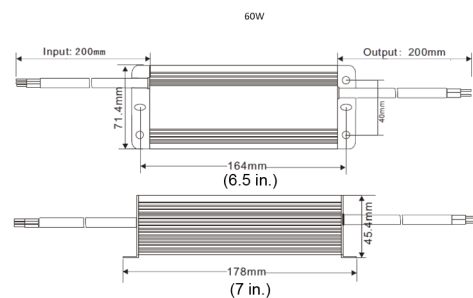
Regione	Conformità alle normative/marchi di qualità	
	UL	ST-VS 2017-E-013
Regno Unito	UKCA	BT-VS 2021-E-061

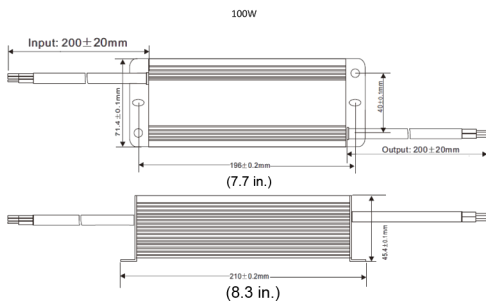
Note di installazione/configurazione

PSU-IIR-35



PSU-IIR-60



PSU-IIR-100**Specifiche tecniche****Specifiche elettriche**

Tensione di ingresso (VAC)	100-240 VAC 50/60 Hz
Tensione di uscita (VDC)	24 VDC
Tipo di collegamento	Fili volanti
Carico massimo (A)	35 W: 1,46 A 60 W: 2,5 A 100 W: 4,17 A

Specifiche ambientali

Temperatura di esercizio (°C)	Da -25 °C a 50 °C
Temperatura di esercizio (°F)	Da -13 °F a 122 °F
Umidità relativa di esercizio, senza condensa (%)	10% - 90%
Classificazione IP	IP67

Struttura

Dimensioni (A x L x P) (mm)	35 W: 37 x 212 x 27 mm 60 W: 72 x 178 x 45 mm 100 W: 72 x 210 x 45 mm
Dimensioni (A x L x P) (pollici)	35 W: 1,5 x 8,4 x 1 pollici 60 W: 2,8 x 7 x 1,8 pollici 100 W: 2,8 x 8,3 x 1,8 pollici
Peso (kg)	35 W: 0,55 kg 60 W: 1 kg 100 W: 1,15 kg

Rappresentato da:

Europe, Middle East, Africa:
Bosch Security Systems B.V.
P.O. Box 80002
5600 JB Eindhoven, The Netherlands
www.boschsecurity.com/xc/en/contact/
www.boschsecurity.com

Germany:
Bosch Sicherheitssysteme GmbH
Robert-Bosch-Platz 1
D-70839 Gerlingen
www.boschsecurity.com

Peso (lb)	35 W: 1,21 lb 60 W: 2,21 lb 100 W: 2,53 lb
Materiale	Alluminio
Colore	Nero

Informazioni per l'ordinazione**PSU-IIR-35 Alimentatore, 100-240VAC/24VDC, 1,46A**

Alimentatore a tensione costante da 24 VDC, 35 W progettato per applicazioni con illuminazione LED. 100-240 VAC ingresso, 1,46 A uscita. Custodia in alluminio con classificazione IP67.

Numero ordine **PSU-IIR-35**

PSU-IIR-60 Alimentatore, 100-240VAC/24VDC, 2,5A

Alimentatore a tensione costante da 24 VDC, 60 W progettato per applicazioni con illuminazione LED. 100-240 VAC ingresso, 2,5 A uscita. Custodia in alluminio con classificazione IP67.

Numero ordine **PSU-IIR-60**

PSU-IIR-100 Alimentatore, 100-240VAC/24VDC, 4,17A

Alimentatore a tensione costante da 24 VDC, 100 W progettato per applicazioni con illuminazione LED. 100-240 VAC ingresso, 4,17 A uscita. Custodia in alluminio con classificazione IP67.

Numero ordine **PSU-IIR-100**