

Netzteile für IR-Strahler



PSU-IIR Einheiten sind 24-VDC-Netzteile mit konstanter Spannung speziell für LED-Beleuchtung mit Kurzschluss-, Überspannungs-, Überstrom- und Überhitzungsschutz. Jede Einheit umfasst Kabelanschlüsse mit 200 mm langen freien Eingangs-/Ausgangskabelenden. Es sind Modelle mit 35 W, 60 W oder 100 W erhältlich.

Regulatorische Informationen

Standards	Typ
Emissionen	EN 55015 EN 61000-3-2 EN 61000-3-3
Störfestigkeit	EN 61547 EN 55024 EN 61000-4-2,3,4,5,6,8,11 FCC Teil 15, Klasse B
Sonstiges	UL 8750 EN 61347-1 EN 61347-2-13
Kennzeichnungen	CE, RoHS

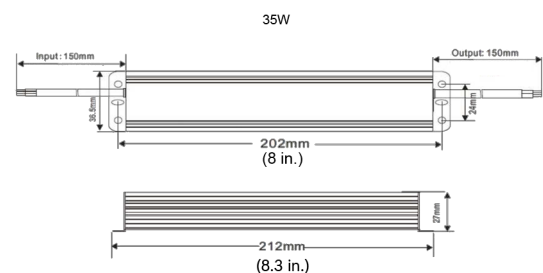
Region	Zertifizierungen/Gütezeichen	
Europa	CE	BT-VS 2021-E-060
USA	FCC	ST-VS 2017-E-013

- ▶ Konstante Spannung für externe LED-Beleuchtung
- ▶ Integrierte aktive Leistungsfaktorkorrektur, in der Regel >0,93
- ▶ Einschaltzeit <1 Sekunde mit Warmstart
- ▶ Schutz: Überspannung, Überstrom, Unterbrechung, Kurzschluss, Überhitzung

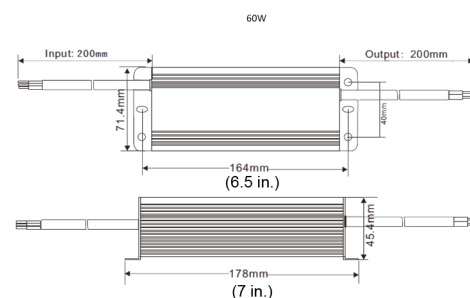
Region	Zertifizierungen/Gütezeichen	
	UL	ST-VS 2017-E-013
Großbritannien	UKCA	BT-VS 2021-E-061

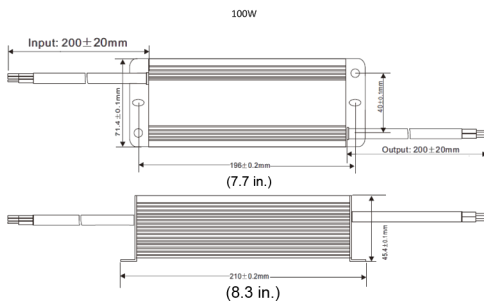
Planungshinweise

PSU-IIR-35



PSU-IIR-60



PSU-IIR-100**Technische Daten****Elektrische Daten**

Eingangsspannung (VAC)	100 – 240 VAC, 50/60 Hz
Ausgangsspannung (VDC)	24 VDC
Verbindungsart	Freie Kabelenden
Maximallast (A)	35 W: 1,46 A 60 W: 2,5 A 100 W: 4,17 A

Umgebungsbedingungen

Betriebstemperatur (°C)	-25 °C – 50 °C
Betriebstemperatur (°F)	-13 °F – 122 °F
Relative Feuchtigkeit bei Betrieb, nicht kondensierend (%)	10% - 90%
IP-Schutzart	IP67

Konstruktion

Abmessungen (H x B x T) (mm)	35 W: 37 x 212 x 27 mm 60 W: 72 x 178 x 45 mm 100 W: 72 x 210 x 45 mm
Abmessungen (H x B x T) (Zoll)	35 W: 1,5 x 8,4 x 1 Zoll 60 W: 2,8 x 7 x 1,8 Zoll 100 W: 2,8 x 8,3 x 1,8 Zoll
Gewicht (kg)	35 W: 0,55 kg 60 W: 1 kg 100 W: 1,15 kg

Gewicht (lb)	35 W: 1,21 lb 60 W: 2,21 lb 100 W: 2,53 lb
Material	Aluminium
Farbe	Schwarz

Bestellinformationen**PSU-IIR-35 Netzteil, 100-240VAC/24VDC, 1,46A**

Netzteil mit konstanter Spannung, 24 VDC, 35 W, speziell für LED-Beleuchtung. 100–240 VAC Eingang, 1,46 A Ausgang. IP67-zertifiziertes Aluminiumgehäuse. Bestellnummer **PSU-IIR-35**

PSU-IIR-60 Netzteil, 100-240VAC/24VDC, 2,5A

Netzteil mit konstanter Spannung, 24 VDC, 60 W, speziell für LED-Beleuchtung. 100–240 VAC Eingang, 2,5 A Ausgang. IP67-zertifiziertes Aluminiumgehäuse. Bestellnummer **PSU-IIR-60**

PSU-IIR-100 Netzteil, 100-240VAC/24VDC, 4,17A

Netzteil mit konstanter Spannung, 24 VDC, 100 W, speziell für LED-Beleuchtung. 100–240 VAC Eingang, 4,17 A Ausgang. IP67-zertifiziertes Aluminiumgehäuse. Bestellnummer **PSU-IIR-100**

Vertreten von:

Europe, Middle East, Africa:
Bosch Security Systems B.V.
P.O. Box 80002
5600 JB Eindhoven, The Netherlands
www.boschsecurity.com/xc/en/contact/
www.boschsecurity.com

Germany:
Bosch Sicherheitssysteme GmbH
Robert-Bosch-Platz 1
D-70839 Gerlingen
www.boschsecurity.com