

## PSU-IIR-60 電源供應器 100-240VAC/24VDC, 2.5A



- ▶ 適用於外部 LED 照明應用的恆壓設計
- ▶ 內建主動功率因數校正 (PFC)，通常 > 0.93
- ▶ 開啟時間 < 1 秒，軟啟動
- ▶ 保護：超過負載、電流過載、斷路、短路、過熱。

PSU-IIR 裝置是恆壓、24 VDC 電源，專為 LED 照明應用而設計，具有短路、過壓、電流過載和過熱保護功能。每個單元均包含 200 公釐 (8 吋) 輸入/輸出飛線的纜線連接。

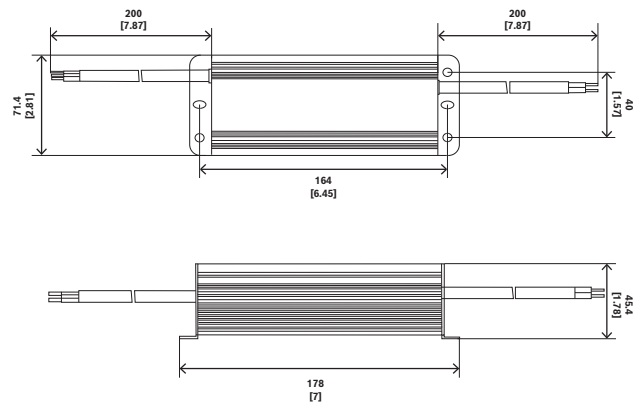
### 監管信息

標準	類型
輻射	EN 55015 EN 61000-3-2 EN 61000-3-3
抗性	EN 61547 EN 55024 EN 61000-4-2,3,4,5,6,8,11 FCC Part 15, Class B
其他	UL 8750 EN 61347-1 EN 61347-2-13
標誌	CE、RoHS

地區	符合法規/品質標準	
歐洲	CE	BT-VS 2021-E-060
美國	FCC	ST-VS 2017-E-013
	UL	ST-VS 2017-E-013
英國	UKCA	BT-VS 2021-E-061

### 安裝/設置注意事項

#### PSU-IIR-60



尺寸，單位為公釐 (英吋)

### 內附零件

數量	元件
1	單位

### 技術規格

#### 電力

輸入電壓 (VAC)	100 VAC – 240 VAC 50/60 Hz
輸出電壓 (VDC)	24 VDC
連線類型	飛線

負載上限 (A)	2.5 A
----------	-------

#### 環境數據

操作溫度 (°C)	-25 °C – 50 °C
操作溫度 (°F)	-13 °F – 122 °F
操作相對濕度 (非冷凝) (%)	10% – 90%
IP 等級	IP67

#### 材質結構

尺寸 (高 x 寬 x 深) (公釐)	71.4 mm x 178 mm x 45.4 mm
尺寸 (高 x 寬 x 深) (吋)	2.81 in x 7 in x 1.78 in
重量 (kg)	1 kg
重量 (lb)	2.21 lb
材質	鋁
顏色	黑色

#### 訂購資訊

**PSU-IIR-60 電源供應器 100-240VAC/24VDC, 2.5A**  
恆壓、24 VDC、60W 電源，專為 LED 照明應用而設計。  
100-240VAC 輸入，2.5A 輸出。鋁製外殼，通過 IP67 等級  
認證。  
訂單號碼 **PSU-IIR-60**

#### 代表方:

台灣  
台灣羅伯特博世股份有限公司  
台北市中山區建國北路一段90號6樓  
郵編: 10491

服務郵箱:  
BTSTW.PUBLIC@tw.bosch.com  
www.boschsecurity.com