

PSU-IIR-60 Alimentation, 100-240VAC/24Vcc, 2,5A



Les blocs PSU-IIR à tension constante de 24 Vcc sont conçus pour les applications d'éclairage LED avec protection contre les courts-circuits, les surtensions, les surintensités et la surchauffe.

Chaque bloc comprend des connexions de câble avec des câbles volants d'entrée/sortie de 200 mm.

Informations réglementaires

Normes	Type
Émissions	EN 55015
	EN 61000-3-2
	EN 61000-3-3
Immunité	EN 61547
	EN 55024
	EN 61000-4-2,3,4,5,6,8,11
	FCC section 15, classe B
Other (Autre)	UL 8750
	EN 61347-1
	EN 61347-2-13
Marques	CE, RoHS

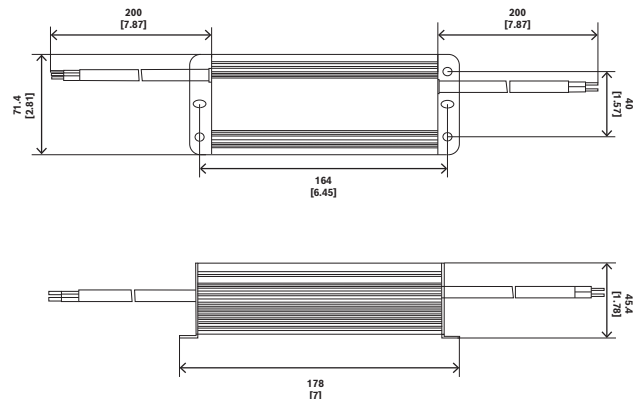
Zone	Conformité aux réglementations/labels de qualité	
Europe	CE	BT-VS 2021-E-060
États-Unis	FCC	ST-VS 2017-E-013
	UL	ST-VS 2017-E-013

- ▶ Blocs à tension constante conçus pour les applications d'éclairage LED externes
- ▶ Correction active du facteur de puissance intégrée, généralement > 0,93
- ▶ Temps de mise sous tension < 1 second avec démarrage progressif
- ▶ Protection : Surcharge, Surintensité, Circuit ouvert, Court-circuit, Surchauffe

Zone	Conformité aux réglementations/labels de qualité	
Grande-Bretagne	UKCA	BT-VS 2021-E-061

Remarques sur l'installation/la configuration

PSU-IIR-60



Dimensions en mm (pouces)

Composants

Quantité	Composant
1	Bloc

Caractéristiques techniques

Caractéristiques électriques

Tension d'entrée (Vca)	100 VAC – 240 VAC 50/60 Hz
------------------------	----------------------------

Tension de sortie (Vcc)	24 VDC
Type de connexion	Câbles volants
Charge maximale (A)	2,5 A

Caractéristiques environnementales

Température de fonctionnement (°C)	-25 °C – 50 °C
Température de fonctionnement (°F)	-13 °F – 122 °F
Humidité de fonctionnement relative, sans condensation (%)	10% – 90%
Indice IP	IP67

Conception

Dimensions (H x L x P) (mm)	71.4 mm x 178 mm x 45.4 mm
Dimensions (H x L x P) (in)	2.81 in x 7 in x 1.78 in
Poids (kg)	1 kg
Poids (lb)	2.21 lb
Matériau	Aluminium
Couleur	Noir

Informations de commande

PSU-IIR-60 Alimentation, 100-240VAC/24Vcc, 2,5A

Bloc d'alimentation 24 Vcc à tension constante de 60 W conçu pour applications d'éclairage LED. 100-240 Vca en entrée, 2,5 A en sortie. Boîtier en aluminium conforme à IP67.

Numéro de commande **PSU-IIR-60**

Représenté par :

Europe, Middle East, Africa:
 Bosch Security Systems B.V.
 P.O. Box 80002
 5600 JB Eindhoven, The Netherlands
www.boschsecurity.com/xc/en/contact/
www.boschsecurity.com

Germany:
 Bosch Sicherheitssysteme GmbH
 Robert-Bosch-Platz 1
 D-70839 Gerlingen
www.boschsecurity.com

North America:
 Bosch Security Systems, LLC
 130 Perinton Parkway
 Fairport, New York, 14450, USA
www.boschsecurity.com