

PSU-IIR-100 Ист. пит., 100-240Впер.т/24Впер.т, 4,17А



Источники питания PSU-IIR с выходным напряжением 24 В пост. тока предназначены для применения в системах светодиодного освещения. Они обладают защитой от короткого замыкания, перенапряжения, перегрузки по току и перегрева. Каждое устройство имеет кабельные соединения с разделанным проводом длиной 200 мм (8 дюймов).

Нормативная информация

Стандарты	Тип
Излучение помех	EN 55015
	EN 61000-3-2
	EN 61000-3-3
Помехоустойчивость	EN 61547
	EN 55024
	EN 61000-4-2,3,4,5,6,8,11
	Стандарт FCC, Часть 15, класс B
Другим способом	UL 8750
	EN 61347-1
	EN 61347-2-13
Знаки соответствия	CE, RoHS

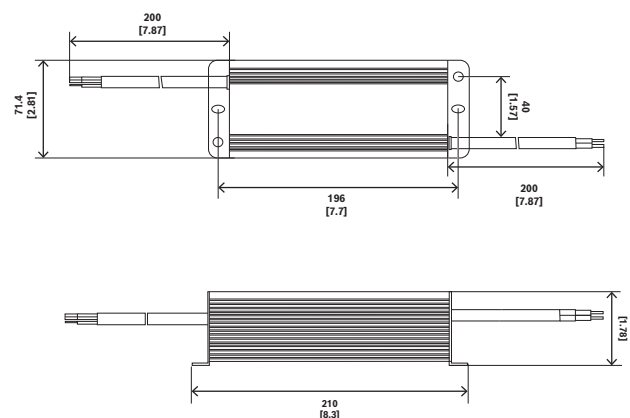
Регион	Примечание о соответствии стандартам/уровню качества	
Европа	CE	BT-VS 2021-E-060

- ▶ Источники питания постоянного тока для внешних систем светодиодного освещения
- ▶ Встроенная активная коррекция коэффициента мощности, обычно > 0,93
- ▶ Время включения < 1 с при мягкой загрузке
- ▶ Защита: перенапряжение, перегрузка по току, разомкнутая цепь, короткое замыкание, перегрев

Регион	Примечание о соответствии стандартам/уровню качества	
США	FCC	ST-VS 2017-E-013
	UL	ST-VS 2017-E-013
Великобритания	UKCA	BT-VS 2021-E-061

Замечания по установке и настройке

PSU-IIR-100



Размеры в мм (дюймах)

Комплектация

Количество	Компонент
1	Ед.

Технические характеристики

Электрические характеристики

Напряжение на входе (В пер. тока)	100 VAC – 240 VAC 50/60 Гц
Напряжение на выходе (В пост. тока)	24 VDC
Тип соединения	Микропроволочные выводы
Максимальная нагрузка (А)	4,17 А

Условия эксплуатации

Рабочая температура (°C)	-25 °C – 50 °C
Рабочая температура (°F)	-13 °F – 122 °F
Относительная влажность при работе (без конденсации) (%)	10% – 90%
Степень защиты (IP)	IP67

Конструкция

Размеры (В × Ш × Г) (мм)	71.4 mm x 210 mm x 45.4 mm
Размеры (В × Ш × Г) (дюйм)	2.81 in x 8.3 in x 1.78 in
Вес (кг)	1.15 kg
Вес (фунтов)	2.53 lb
Материал	Алюминий
Цвет	Черный

Информация для заказа

PSU-IIR-100 Ист. пит., 100-240Впер.т/24Впер.т, 4,17А

Источник питания 24 В постоянного тока, 100 Вт., предназначенный для применения со светодиодным освещением. 100–240 В пер. тока на входе, 4,17 А на выходе. Алюминиевый корпус, соответствующий стандарту IP67.

Номер заказа **PSU-IIR-100**

Представительство:

Europe, Middle East, Africa:
Bosch Security Systems B.V.
P.O. Box 80002
5600 JB Eindhoven, The Netherlands
www.boschsecurity.com/xc/en/contact/
www.boschsecurity.com

Germany:
Bosch Sicherheitssysteme GmbH
Robert-Bosch-Platz 1
D-70839 Gerlingen
www.boschsecurity.com