

PSU-IIR-100 Alimentatore, 100-240VAC/24VDC, 4,17A



Le unità PSU-IIR sono alimentatori a tensione costante, 24 VDC, progettati per applicazioni con illuminazione LED con protezioni contro cortocircuito, sovratensione e surriscaldamento. Ciascuna unità è dotata di collegamenti dei cavi con fili volanti di ingresso/uscita da 200 mm (8 pollici).

Informazioni normative

Norme	Tipo
Emissioni	EN 55015 EN 61000-3-2 EN 61000-3-3
Immunità	EN 61547 EN 55024 EN 61000-4-2,3,4,5,6,8,11 FCC Parte 15, Classe B
Altro	UL 8750 EN 61347-1 EN 61347-2-13
Marchi	CE, RoHS

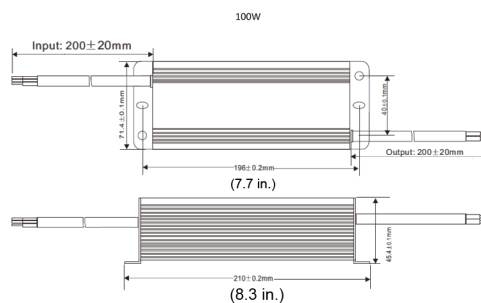
Regione	Conformità alle normative/marchi di qualità	
Europa	CE	BT-VS 2021-E-060
Stati Uniti	FCC	ST-VS 2017-E-013
	UL	ST-VS 2017-E-013

- ▶ Design a tensione costante per applicazioni esterne con illuminazione LED
- ▶ Fattore di potenza (PFC) attivo integrato, di norma > 0,93
- ▶ Tempo di accensione < 1 secondo con avvio "soft"
- ▶ Protezione: sovraccarico, sovracorrente, circuito aperto, cortocircuito, surriscaldamento

Regione	Conformità alle normative/marchi di qualità	
Regno Unito	UKCA	BT-VS 2021-E-061

Note di installazione/configurazione

PSU-IIR-100



Componenti inclusi

Quantità	Componente
1	Unità

Specifiche tecniche

Specifiche elettriche

Tensione di alimentazione (VAC)	100 VAC – 240 VAC 50/60 Hz
Tensione di uscita (VDC)	24 VDC
Tipo di collegamento	Fili volanti
Carico massimo (A)	4,17 A

Specifiche ambientali

Temperatura di esercizio (°C)	-25 °C – 50 °C
Temperatura di esercizio (°F)	-13 °F – 122 °F
Umidità di esercizio relativa, senza condensa (%)	10% – 90%
Classificazione IP	IP67

Struttura

Dimensioni (A x L x P) (mm)	72 mm x 210 mm x 45 mm
Dimensioni (A x L x P) (in)	2.8 in x 8.3 in x 1.8 in
Peso (kg)	1.15 kg
Peso (lb)	2.53 lb
Materiale	Alluminio
Colore	Nero

Informazioni per l'ordinazione**PSU-IIR-100 Alimentatore, 100-240VAC/24VDC, 4,17A**

Alimentatore a tensione costante da 24 VDC, 100 W progettato per applicazioni con illuminazione LED. 100-240 VAC ingresso, 4,17 A uscita. Custodia in alluminio con classificazione IP67.

Numero ordine **PSU-IIR-100**

Rappresentato da:

Europe, Middle East, Africa:
 Bosch Security Systems B.V.
 P.O. Box 80002
 5600 JB Eindhoven, The Netherlands
www.boschsecurity.com/xc/en/contact/
www.boschsecurity.com

Germany:
 Bosch Sicherheitssysteme GmbH
 Robert-Bosch-Platz 1
 D-70839 Gerlingen
www.boschsecurity.com